

ΔΙΑΚΗΡΥΞΗ ΣΥΜΒΑΣΗΣ

ΑΡ. 10202/31-7-2019

ΗΛΕΚΤΡΟΝΙΚΟΥ ΔΙΑΓΩΝΙΣΜΟΥ

ΜΕ ΑΝΟΙΚΤΕΣ ΔΙΑΔΙΚΑΣΙΕΣ

ΑΝΩ ΤΩΝ ΟΡΙΩΝ

ΓΙΑ ΤΗΝ

«Προμήθεια και εγκατάσταση υπολογιστικών υποδομών για την κάλυψη των αναγκών του Πανεπιστημίου Κρήτης στο Ηράκλειο»

1. ΑΝΑΘΕΤΟΥΣΑ ΑΡΧΗ ΚΑΙ ΑΝΤΙΚΕΙΜΕΝΟ ΣΥΜΒΑΣΗΣ

1.1 Στοιχεία Αναθέτουσας Αρχής

Επωνυμία	ΠΑΝΕΠΙΣΤΗΜΙΟ ΚΡΗΤΗΣ
Ταχυδρομική διεύθυνση	ΒΟΥΤΕΣ
Πόλη	ΗΡΑΚΛΕΙΟ
Ταχυδρομικός Κωδικός	70013
Χώρα	ΕΛΛΑΔΑ
Κωδικός NUTS	GR431
Τηλέφωνο	2810393143
Φαξ	2810393408
Ηλεκτρονικό Ταχυδρομείο	manidaki@admin.uoc.gr
Αρμόδιος για γενικές πληροφορίες	Μαρία Μανιδάκη
Τηλ. για τεχνικές πληροφορίες	2810393805 Δημ. Καλοψικάκης
Email για τεχνικές πληροφορίες	kalopsik@math.uoc.gr
Γενική Διεύθυνση στο διαδίκτυο (URL)	www.uoc.gr

Είδος Αναθέτουσας Αρχής

Η Αναθέτουσα Αρχή είναι Ανώτατο Εκπαιδευτικό Ίδρυμα και ανήκει στην Κεντρική Κυβέρνηση.

Κύρια δραστηριότητα Α.Α.

Η κύρια δραστηριότητα της Αναθέτουσας Αρχής είναι η Εκπαίδευση.

Στοιχεία Επικοινωνίας

α) Τα έγγραφα της σύμβασης είναι διαθέσιμα για ελεύθερη, πλήρη, άμεση & δωρεάν ηλεκτρονική πρόσβαση στην διεύθυνση (URL) : μέσω της διαδικτυακής πύλης www.promitheus.gov.gr του Ε.Σ.Η.ΔΗ.Σ.

β) Οι προσφορές πρέπει να υποβάλλονται ηλεκτρονικά στην διεύθυνση : www.promitheus.gov.gr

γ) Περαιτέρω πληροφορίες είναι διαθέσιμες από την προαναφερθείσα διεύθυνση

δ) Η ηλεκτρονική επικοινωνία απαιτεί την χρήση εργαλείων και συσκευών που δεν είναι γενικώς διαθέσιμα. Η απεριόριστη, πλήρης, άμεση και δωρεάν πρόσβαση στα εν λόγω εργαλεία και συσκευές είναι δυνατή στην διεύθυνση (URL) : www.promitheus.gov.gr .

1.2 Στοιχεία Διαδικασίας-Χρηματοδότηση

Είδος διαδικασίας

Ο διαγωνισμός θα διεξαχθεί με την ανοικτή διαδικασία του ν. 4412/16.

Χρηματοδότηση της σύμβασης

Η παρούσα σύμβαση χρηματοδοτείται από τις πιστώσεις του Προϋπολογισμού Δημοσίων Επενδύσεων του Πανεπιστημίου Κρήτης βάσει της ΣΑΕ 546 και συγκεκριμένα το έργο 2019ΣΕ04600056 (υποέργο 1), Αναρτημένο πρωτογενές αίτημα στο Μητρώο Δημοσίων Συμβάσεων, με ΑΔΑΜ 19REQ004936060 2019-05-14 και εγκεκριμένο με ΑΔΑΜ 19REQ005357685 2019-07-29).

1.3 Συνοπτική Περιγραφή φυσικού και οικονομικού αντικείμενου της σύμβασης

Αντικείμενο της σύμβασης είναι η «**προμήθεια και εγκατάσταση υπολογιστικών υποδομών για την κάλυψη των αναγκών του Πανεπιστημίου Κρήτης στο Ηράκλειο**».

Τα προς προμήθεια είδη κατατάσσονται στους ακόλουθους κωδικούς του Κοινού Λεξιλογίου δημοσίων συμβάσεων (CPV) : [30236000-2]-Ποικίλος εξοπλισμός ηλεκτρονικών υπολογιστών;

Η παρούσα διακήρυξη αναφέρεται στην **προμήθεια και εγκατάσταση υπολογιστικών υποδομών για την κάλυψη των αναγκών του Πανεπιστημίου Κρήτης στο Ηράκλειο**

Τα παραπάνω είδη επιμερίζονται σε **8 τμήματα** σύμφωνα με τον παρακάτω πίνακα . Η επιλογή για την προμήθεια των ειδών θα γίνει ανά τμήμα και τα είδη του κάθε τμήματος είναι αυτά που περιγράφονται στα Παραρτήματα I & II.

α/α	Είδη	Προϋπολογισμός συμπ/νου ΦΠΑ
1	Τμήμα WORKSTATIONS	138.150,00
2	Τμήμα HPC: Σύστημα Επιστημονικών Υπολογισμών	87.000,00
3	Τμήμα Servers: Διακομιστές	5.200,00
4	Τμήμα Printers: Εκτυπωτές	6.500,00
5	Τμήμα Monitors: Οθόνες	51.065,00
6	Τμήμα ComputerParts: Ανταλλακτικά Υπολογιστών	12.500,00
7	Τμήμα Storage Computer: Υπολογιστής Μεγάλης Χωρητικότητας	4.200,00
8	Τμήμα Datacenter: Εξοπλισμός Datacenter	133.000,00
		437.615,00€

- Προσφορές μπορούν να υποβληθούν α) για το σύνολο των ζητούμενων ειδών (προσφορά και για τα 8 τμήματα), β) μόνο για μέρος των 8 τμημάτων .
- Δεν μπορούν να υποβληθούν προσφορές για μέρος των ειδών ενός τμήματος.
- Ο μέγιστος αριθμός ΤΜΗΜΑΤΩΝ που μπορεί να ανατεθεί σε έναν προσφέροντα ορίζεται σε οκτώ (8).

Η εκτιμώμενη αξία της σύμβασης ανέρχεται στο ποσό:

$$\underline{352.915,32 + 84.699,68 \text{ (ΦΠΑ 24\%)} = 437.615,00 \text{ ευρώ.}}$$

Η διάρκεια της σύμβασης ορίζεται σε **50 ημέρες για τα τμήματα 1 έως 7 και σε 60 ημέρες για το τμήμα 8.**

Αναλυτική περιγραφή του φυσικού και οικονομικού αντικείμενου της σύμβασης δίδεται στα ΠΑΡΑΡΤΗΜΑΤΑ I & II της παρούσας διακήρυξης.

Η σύμβαση θα ανατεθεί με το κριτήριο της πλέον συμφέρουσας από οικονομική άποψη προσφοράς, **βάσει της τιμής ανά τμήμα.**

1.4 Θεσμικό πλαίσιο

Η ανάθεση και εκτέλεση της σύμβασης διέπεται από την κείμενη νομοθεσία και τις κατ' εξουσιοδότηση αυτής εκδοθείσες κανονιστικές πράξεις, όπως ισχύουν και ιδίως:

Α. Τις διατάξεις:

1. του ν. 4412/2016 (Α' 147) "Δημόσιες Συμβάσεις Έργων, Προμηθειών και Υπηρεσιών (προσαρμογή στις Οδηγίες 2014/24/ΕΕ και 2014/25/ΕΕ)"
2. του ν. 4314/2014 (Α' 265) "Α) Για τη διαχείριση, τον έλεγχο και την εφαρμογή αναπτυξιακών παρεμβάσεων για την προγραμματική περίοδο 2014-2020, Β) Ενσωμάτωση της Οδηγίας 2012/17 του Ευρωπαϊκού Κοινοβουλίου και του Συμβουλίου της 13ης Ιουνίου 2012 (ΕΕ L 156/16.6.2012) στο ελληνικό δίκαιο, τροποποίηση του ν. 3419/2005 (Α' 297) και άλλες διατάξεις" και του ν. 3614/2007 (Α' 267) «Διαχείριση, έλεγχος και εφαρμογή αναπτυξιακών παρεμβάσεων για την προγραμματική περίοδο 2007-2013»,
3. του ν. 4270/2014 (Α' 143) «Αρχές δημοσιονομικής διαχείρισης και εποπτείας (ενσωμάτωση της Οδηγίας 2011/85/ΕΕ) – δημόσιο λογιστικό και άλλες διατάξεις»,
4. του ν. 4250/2014 (Α' 74) «Διοικητικές Απλουστεύσεις - Καταργήσεις, Συγχωνεύσεις Νομικών Προσώπων και Υπηρεσιών του Δημοσίου Τομέα-Τροποποίηση Διατάξεων του π.δ. 318/1992 (Α' 161) και λοιπές ρυθμίσεις» και ειδικότερα τις διατάξεις του άρθρου 1,
5. της παρ. Ζ του Ν. 4152/2013 (Α' 107) «Προσαρμογή της ελληνικής νομοθεσίας στην Οδηγία 2011/7 της 16.2.2011 για την καταπολέμηση των καθυστερήσεων πληρωμών στις εμπορικές συναλλαγές»,
6. του ν. 4129/2013 (Α' 52) «Κύρωση του Κώδικα Νόμων για το Ελεγκτικό Συνέδριο»
7. του άρθρου 26 του ν.4024/2011 (Α 226) «Συγκρότηση συλλογικών οργάνων της διοίκησης και ορισμός των μελών τους με κλήρωση»,
8. του ν. 4013/2011 (Α' 204) «Σύσταση ενιαίας Ανεξάρτητης Αρχής Δημοσίων Συμβάσεων και Κεντρικού Ηλεκτρονικού Μητρώου Δημοσίων Συμβάσεων...»,
9. του ν. 3861/2010 (Α' 112) «Ενίσχυση της διαφάνειας με την υποχρεωτική ανάρτηση νόμων και πράξεων των κυβερνητικών, διοικητικών και αυτοδιοικητικών οργάνων στο διαδίκτυο "Πρόγραμμα Διαύγεια" και άλλες διατάξεις",
10. του άρθρου 4 του π.δ. 118/07 (Α' 150)
11. του ν. 3548/2007 (Α' 68) «Καταχώριση δημοσιεύσεων των φορέων του Δημοσίου στο νομαρχιακό και τοπικό Τύπο και άλλες διατάξεις»,
12. του ν. 2859/2000 (Α' 248) «Κύρωση Κώδικα Φόρου Προστιθέμενης Αξίας»,
13. του ν.2690/1999 (Α' 45) "Κύρωση του Κώδικα Διοικητικής Διαδικασίας και άλλες διατάξεις" και ιδίως των άρθρων 7 και 13 έως 15,
14. του ν. 2121/1993 (Α' 25) "Πνευματική Ιδιοκτησία, Συγγενικά Δικαιώματα και Πολιτιστικά Θέματα",
15. του π.δ 28/2015 (Α' 34) "Κωδικοποίηση διατάξεων για την πρόσβαση σε δημόσια έγγραφα και στοιχεία",
16. του π.δ. 80/2016 (Α' 145) "Ανάληψη υποχρεώσεων από τους Διατάκτες"
17. της με αρ. 57654 (Β' 1781/23.5.2017) Απόφασης του Υπουργού Οικονομίας και Ανάπτυξης «Ρύθμιση ειδικότερων θεμάτων λειτουργίας και διαχείρισης του Κεντρικού Ηλεκτρονικού Μητρώου Δημοσίων Συμβάσεων (ΚΗΜΔΗΣ) του Υπουργείου Οικονομίας και Ανάπτυξης»
18. της με αρ. 56902/215 (Β' 1924/2.6.2017) Απόφασης του Υπουργού Οικονομίας και Ανάπτυξης «Τεχνικές λεπτομέρειες και διαδικασίες λειτουργίας του Εθνικού Συστήματος Ηλεκτρονικών Δημοσίων Συμβάσεων (Ε.Σ.Η.ΔΗ.Σ.)»,
19. των σε εκτέλεση των ανωτέρω νόμων εκδοθεισών κανονιστικών πράξεων, των λοιπών διατάξεων που αναφέρονται ρητά ή απορρέουν από τα οριζόμενα στα συμβατικά τεύχη της παρούσας, καθώς και του συνόλου

των διατάξεων του ασφαλιστικού, εργατικού, κοινωνικού, περιβαλλοντικού και φορολογικού δικαίου που διέπει την ανάθεση και εκτέλεση της παρούσας σύμβασης, έστω και αν δεν αναφέρονται ρητά παραπάνω.

Β. Τις αποφάσεις:

- Την Απόφαση υπ' αριθμ.6/10-2-2016 (ΦΕΚ τ ΥΟΔΔ 82/18-02-2016) και την υπ'αριθμ. πρωτ. 31460/Ζ1/23-02-2016 (ΑΔΑ: ΨΡΙ24653ΠΣ-Υ1Κ) διαπιστωτική πράξη της Αναπληρώτριας Υπουργού Παιδείας Έρευνας και Θρησκευμάτων, όπου διαπιστώνεται ότι ο Καθηγητής Οδυσσέας Ζώρας έχει εκλεγεί ως Πρύτανης του Πανεπιστημίου Κρήτης,
- Την απόφαση υπ. αριθμ. 15/2-3-2016 (ΦΕΚτ.Β' 617/8-3-2016), σχετικά με τον ορισμό Αναπληρωτών Πρύτανη και μεταβίβαση αρμοδιοτήτων στους Αναπληρωτές Πρύτανη του Πανεπιστημίου Κρήτης και καθορισμού της σειράς αναπλήρωσης αυτών,
- Την Απόφαση Πρύτανη του Πανεπιστημίου Κρήτης υπ' αρθ. 2612/04-03-2016 (ΦΕΚ /τ. Β 750/21-03-2016) περί ορισμού Δευτερεύοντα Διατάκτη στο Πανεπιστήμιο Κρήτης
- Την απόφαση υπ. αριθμ. 15091 (ΦΕΚτ.Β' 644/21-3-2013) περί «... συστάσεως εσωτερικού οργάνου του Πανεπιστημίου Κρήτης με τίτλο Πρυτανικό Συμβούλιο Πανεπιστημίου Κρήτης..»,
- Την απόφαση της 414ης /18-7-2019 συνεδρίασης της Συγκλήτου του Πανεπιστημίου Κρήτης σχετικά με την έγκριση πίστωσης και προκήρυξη διαγωνισμού, με ΑΔΑ: 69ΝΖ469Β7Γ-4ΛΕ
- Το αναρτημένο πρωτογενές αίτημα στο Μητρώο Δημοσίων Συμβάσεων με ΑΔΑΜ 19REQ004936060 2019-05-14 και το εγκεκριμένο με ΑΔΑΜ 19REQ005357685 2019-07-29,
- Τις πιστώσεις του Προϋπολογισμού Δημοσίων Επενδύσεων του Ιδρύματος βάσει της ΣΑΕ 546 και συγκεκριμένα το έργο **2019ΣΕ04600056 (υποέργο 1)**.

1.5 Προθεσμία παραλαβής προσφορών και διενέργεια διαγωνισμού

Η καταληκτική ημερομηνία παραλαβής των προσφορών είναι η **Παρασκευή 6 Σεπτεμβρίου 2019** και ώρα 17:00.

Η διαδικασία θα διενεργηθεί με χρήση της πλατφόρμας του Εθνικού Συστήματος Ηλεκτρονικών Δημοσίων Συμβάσεων (Ε.Σ.Η.Δ.Η.Σ.), μέσω της Διαδικτυακής πύλης www.promitheus.gov.gr του ως άνω συστήματος, την **12η Σεπτεμβρίου 2019**, ημέρα Πέμπτη και ώρα 10:00.

1.6 Δημοσιότητα

Α. Δημοσίευση στην Επίσημη Εφημερίδα της Ευρωπαϊκής Ένωσης

Προκήρυξη της παρούσας σύμβασης απεστάλη με ηλεκτρονικά μέσα για δημοσίευση στις **1/8/2019** στην Υπηρεσία Εκδόσεων της Ευρωπαϊκής Ένωσης.

Β. Δημοσίευση σε εθνικό επίπεδο

Η προκήρυξη και το πλήρες κείμενο της παρούσας Διακήρυξης καταχωρήθηκαν στο Κεντρικό Ηλεκτρονικό Μητρώο Δημοσίων Συμβάσεων (ΚΗΜΔΗΣ).

Το πλήρες κείμενο της παρούσας Διακήρυξης καταχωρήθηκε ακόμη και στη διαδικτυακή πύλη του Ε.Σ.Η.Δ.Η.Σ.: <http://www.promitheus.gov.gr>.

Προκήρυξη (περίληψη της παρούσας Διακήρυξης) δημοσιεύεται και στον Ελληνικό Τύπο, σύμφωνα με το άρθρο 66 του Ν. 4412/2016.

Η προκήρυξη (περίληψη της παρούσας Διακήρυξης) όπως προβλέπεται στην περίπτωση 16 της παραγράφου 4 του άρθρου 2 του Ν. 3861/2010, αναρτήθηκε στο διαδίκτυο, στον ιστότοπο <http://et.diavgeia.gov.gr/> (ΠΡΟΓΡΑΜΜΑ ΔΙΑΥΓΕΙΑ)

Η Διακήρυξη θα καταχωρηθεί στο διαδίκτυο, στην ιστοσελίδα της αναθέτουσας αρχής, στη διεύθυνση (URL): www.uoc.gr > διενέργειες διαγωνισμών και κληρώσεων.

Γ. Έξοδα δημοσιεύσεων

Η δαπάνη των δημοσιεύσεων της διακήρυξης (αρχικής και επαναληπτικής) στον Ελληνικό Τύπο βαρύνει τον Ανάδοχο (σύμφωνα με τις διατάξεις του Ν.3548/2007, του ΠΔ.118/2007 άρθρ. 4 & του Ν.4412, άρθρ.379, παρ.10,12)

1.7 Αρχές εφαρμοζόμενες στη διαδικασία σύναψης

Οι οικονομικοί φορείς δεσμεύονται ότι:

α) τηρούν και θα εξακολουθήσουν να τηρούν κατά την εκτέλεση της σύμβασης, εφόσον επιλεγούν, τις υποχρεώσεις τους που απορρέουν από τις διατάξεις της περιβαλλοντικής, κοινωνικοασφαλιστικής και εργατικής νομοθεσίας, που έχουν θεσπιστεί με το δίκαιο της Ένωσης, το εθνικό δίκαιο, συλλογικές συμβάσεις ή διεθνείς διατάξεις περιβαλλοντικού, κοινωνικού και εργατικού δικαίου, οι οποίες απαριθμούνται στο Παράρτημα Χ του Προσαρτήματος Α του ν. 4412/2016. Η τήρηση των εν λόγω υποχρεώσεων ελέγχεται και βεβαιώνεται από τα όργανα που επιβλέπουν την εκτέλεση των δημοσίων συμβάσεων και τις αρμόδιες δημόσιες αρχές και υπηρεσίες που ενεργούν εντός των ορίων της ευθύνης και της αρμοδιότητάς τους

β) δεν θα ενεργήσουν αθέμιτα, παράνομα ή καταχρηστικά καθ' όλη τη διάρκεια της διαδικασίας ανάθεσης, αλλά και κατά το στάδιο εκτέλεσης της σύμβασης, εφόσον επιλεγούν

γ) λαμβάνουν τα κατάλληλα μέτρα για να διαφυλάξουν την εμπιστευτικότητα των πληροφοριών που έχουν χαρακτηριστεί ως τέτοιες.

2. ΓΕΝΙΚΟΙ ΚΑΙ ΕΙΔΙΚΟΙ ΟΡΟΙ ΣΥΜΜΕΤΟΧΗΣ

2.1 Γενικές Πληροφορίες

2.1.1 Έγγραφα της σύμβασης

Τα έγγραφα της παρούσας διαδικασίας σύναψης είναι τα ακόλουθα:

- η Προκήρυξη της Σύμβασης, όπως αυτή έχει δημοσιευτεί στην Επίσημη Εφημερίδα της Ευρωπαϊκής Ένωσης
- η παρούσα Διακήρυξη με τα Παραρτήματα που αποτελούν αναπόσπαστο μέρος αυτής
- το Ευρωπαϊκό Ενιαίο Έγγραφο Σύμβασης [ΕΕΕΣ]
- οι συμπληρωματικές πληροφορίες που τυχόν παρέχονται στο πλαίσιο της διαδικασίας, ιδίως σχετικά με τις προδιαγραφές και τα σχετικά δικαιολογητικά
- το σχέδιο της σύμβασης με τα Παραρτήματά της

2.1.2 Επικοινωνία - Πρόσβαση στα έγγραφα της Σύμβασης

Όλες οι επικοινωνίες σε σχέση με τα βασικά στοιχεία της διαδικασίας σύναψης της σύμβασης, καθώς και όλες οι ανταλλαγές πληροφοριών, ιδίως η ηλεκτρονική υποβολή, εκτελούνται με τη χρήση της πλατφόρμας του Εθνικού Συστήματος Ηλεκτρονικών Δημοσίων Συμβάσεων (ΕΣΗΔΗΣ), μέσω της Διαδικτυακής πύλης www.promitheus.gov.gr του ως άνω συστήματος.

2.1.3 Παροχή Διευκρινίσεων

Τα σχετικά αιτήματα παροχής διευκρινίσεων υποβάλλονται ηλεκτρονικά, το αργότερο **10 ημέρες** πριν την καταληκτική ημερομηνία υποβολής προσφορών και απαντώνται αντίστοιχα στο δικτυακό τόπο του διαγωνισμού μέσω της Διαδικτυακής πύλης www.promitheus.gov.gr, του Ε.Σ.Η.Δ.Η.Σ. Αιτήματα παροχής συμπληρωματικών πληροφοριών – διευκρινίσεων υποβάλλονται από εγγεγραμμένους στο σύστημα οικονομικούς φορείς, δηλαδή από εκείνους που διαθέτουν σχετικά διαπιστευτήρια που τους έχουν χορηγηθεί (όνομα χρήστη και κωδικό πρόσβασης) και **απαραίτητα το ηλεκτρονικό αρχείο με το κείμενο των ερωτημάτων είναι ψηφιακά υπογεγραμμένο**. Αιτήματα παροχής διευκρινίσεων που υποβάλλονται είτε με άλλο τρόπο είτε το ηλεκτρονικό αρχείο που τα συνοδεύει δεν είναι ψηφιακά υπογεγραμμένο, δεν εξετάζονται.

Η αναθέτουσα αρχή μπορεί να παρατείνει την προθεσμία παραλαβής των προσφορών, ούτως ώστε όλοι οι ενδιαφερόμενοι οικονομικοί φορείς να μπορούν να λάβουν γνώση όλων των αναγκαίων πληροφοριών για την κατάρτιση των προσφορών στις ακόλουθες περιπτώσεις:

- α) όταν, για οποιονδήποτε λόγο, πρόσθετες πληροφορίες, αν και ζητήθηκαν από τον οικονομικό φορέα έγκαιρα, δεν έχουν παρασχεθεί το αργότερο έξι (6) ημέρες πριν από την προθεσμία που ορίζεται για την παραλαβή των προσφορών,
- β) όταν τα έγγραφα της σύμβασης υφίστανται σημαντικές αλλαγές.

Η διάρκεια της παράτασης θα είναι ανάλογη με τη σπουδαιότητα των πληροφοριών ή των αλλαγών.

Όταν οι πρόσθετες πληροφορίες δεν έχουν ζητηθεί έγκαιρα ή δεν έχουν σημασία για την προετοιμασία κατάλληλων προσφορών, δεν απαιτείται παράταση των προθεσμιών.

2.1.4 Γλώσσα

Τα έγγραφα της σύμβασης έχουν συνταχθεί στην ελληνική γλώσσα.

Τυχόν ενστάσεις ή προδικαστικές προσφυγές υποβάλλονται στην ελληνική γλώσσα.

Οι **προσφορές** και τα περιλαμβανόμενα σε αυτές στοιχεία συντάσσονται στην ελληνική γλώσσα ή συνοδεύονται από επίσημη μετάφρασή τους στην ελληνική γλώσσα. Στα αλλοδαπά δημόσια έγγραφα και δικαιολογητικά εφαρμόζεται η Συνθήκη της Χάγης της 5ης.10.1961, που κυρώθηκε με το ν. 1497/1984 (Α'188). Ειδικά, τα αλλοδαπά ιδιωτικά έγγραφα μπορούν να συνοδεύονται από μετάφρασή τους στην ελληνική γλώσσα επικυρωμένη

είτε από πρόσωπο αρμόδιο κατά τις διατάξεις της εθνικής νομοθεσίας είτε από πρόσωπο κατά νόμο αρμόδιο της χώρας στην οποία έχει συνταχθεί το έγγραφο.

Τα **αποδεικτικά έγγραφα** συντάσσονται στην ελληνική γλώσσα ή συνοδεύονται από επίσημη μετάφρασή τους στην ελληνική γλώσσα. Στα αλλοδαπά δημόσια έγγραφα και δικαιολογητικά εφαρμόζεται η Συνθήκη της Χάγης της 5.10.1961, που κυρώθηκε με το ν. 1497/1984 (Α'188). Ειδικά, τα αλλοδαπά ιδιωτικά έγγραφα θα συνοδεύονται από μετάφρασή τους στην ελληνική γλώσσα επικυρωμένη είτε από πρόσωπο αρμόδιο κατά τις διατάξεις της εθνικής νομοθεσίας είτε από πρόσωπο κατά νόμο αρμόδιο της χώρας στην οποία έχει συνταχθεί το έγγραφο.

Ενημερωτικά και τεχνικά φυλλάδια και άλλα έντυπα -εταιρικά ή μη- με ειδικό τεχνικό περιεχόμενο μπορούν να υποβάλλονται στην Αγγλική γλώσσα, χωρίς να συνοδεύονται από μετάφραση στην ελληνική.

Κάθε μορφής επικοινωνία με την αναθέτουσα αρχή, καθώς και μεταξύ αυτής και του αναδόχου, θα γίνονται υποχρεωτικά στην ελληνική γλώσσα.

Σχετικά με την κατάργηση της υποχρέωσης υποβολής πρωτοτύπων ή επικυρωμένων αντιγράφων εγγράφων σε διαγωνισμούς δημοσίων συμβάσεων διευκρινίζονται τα εξής:

1. Απλά αντίγραφα δημοσίων εγγράφων

Γίνονται υποχρεωτικά αποδεκτά ευκρινή φωτοαντίγραφα των πρωτοτύπων ή των ακριβών αντιγράφων των δημοσίων εγγράφων, που έχουν εκδοθεί από τις υπηρεσίες και τους φορείς της περίπτωσης α' της παρ. 2 του άρθρου 1 του Ν.4250/2014. Σημειωτέον ότι η παραπάνω ρύθμιση δεν καταλαμβάνει τα συμβολαιογραφικά έγγραφα (λ.χ. πληρεξούσια, ένορκες βεβαιώσεις κ.ο.κ.), για τα οποία συνεχίζει να υφίσταται η υποχρέωση υποβολής κεκυρωμένων αντιγράφων.

2. Απλά αντίγραφα αλλοδαπών δημοσίων εγγράφων

Επίσης, γίνονται αποδεκτά ευκρινή φωτοαντίγραφα από αντίγραφα εγγράφων που έχουν εκδοθεί από αλλοδαπές αρχές, υπό την προϋπόθεση ότι τα τελευταία είναι νομίμως επικυρωμένα από την αρμόδια αρχή της χώρας αυτής, και έχουν επικυρωθεί από δικηγόρο, σύμφωνα με τα οριζόμενα στο άρθρο 36 παρ. 2 β) του Κώδικα Δικηγόρων (Ν 4194/2013). Σημειώνεται ότι δεν τίγονται και εξακολουθούν να ισχύουν, οι απαιτήσεις υποβολής δημοσίων εγγράφων με συγκεκριμένη επισήμειωση (APOSTILLE), οι οποίες απορρέουν από διεθνείς συμβάσεις της χώρας (Σύμβαση της Χάγης) ή άλλες διακρατικές συμφωνίες.

3. Απλά αντίγραφα ιδιωτικών εγγράφων

Γίνονται υποχρεωτικά αποδεκτά ευκρινή φωτοαντίγραφα από αντίγραφα ιδιωτικών εγγράφων τα οποία έχουν επικυρωθεί από δικηγόρο, σύμφωνα με τα οριζόμενα στο άρθρο 36 παρ. 2 β) του Κώδικα Δικηγόρων (Ν 4194/2013), καθώς και ευκρινή φωτοαντίγραφα από τα πρωτότυπα όσων ιδιωτικών εγγράφων φέρουν θεώρηση από υπηρεσίες και φορείς της περίπτωσης α' της παρ. 2 του άρθρου 1 του νόμου 4250/2014.

Ειδικά τα έγγραφα τα οποία αποτελούν ιδιωτικά έγγραφα, μπορεί να γίνονται αποδεκτά και σε απλή φωτοτυπία, εφόσον συνυποβάλλεται υπεύθυνη δήλωση στην οποία βεβαιώνεται η ακρίβειά τους.

4. Πρωτότυπα έγγραφα και επικυρωμένα αντίγραφα

Γίνονται υποχρεωτικά αποδεκτά και πρωτότυπα ή νομίμως επικυρωμένα αντίγραφα των δικαιολογητικών εγγράφων, εφόσον υποβληθούν από τους διαγωνιζόμενους.

Ειδικότερα, όλα τα δημόσια έγγραφα που αφορούν αλλοδαπούς οικονομικούς φορείς και που θα κατατεθούν από τους προσφέροντες στην παρούσα διαδικασία, θα είναι νόμιμα επικυρωμένα, και η μετάφραση των εν λόγω εγγράφων μπορεί να γίνει είτε από τη μεταφραστική υπηρεσία του ΥΠ.ΕΞ., είτε από το αρμόδιο προξενείο, είτε από δικηγόρο κατά την έννοια των άρθρων 454 του Κ.Πολ.Δ. και 53 του Κώδικα περί Δικηγόρων, είτε από ορκωτό μεταφραστή της χώρας προέλευσης, αν υφίσταται στη χώρα αυτή τέτοια υπηρεσία.

Επιτρέπεται αντίστοιχα η κατάθεση οιοδήποτε δημόσιου εγγράφου και δικαιολογητικού που αφορά αλλοδαπή Επιχείρηση με τη μορφή επικυρωμένης φωτοτυπίας προερχόμενης είτε από το νόμιμο επικυρωμένο έγγραφο από το αρμόδιο Προξενείο της χώρας του προσφέροντος, είτε από το πρωτότυπο έγγραφο με την σφραγίδα "Apostile" σύμφωνα με την συνθήκη της Χάγης της 05-10-61. Η επικύρωση αυτή πρέπει να έχει γίνει από δικηγόρο κατά την έννοια των άρθρων 454 του Κ.Π.Δ. και 53 του Κώδικα περί Δικηγόρων.

2.1.5 Εγγυήσεις

Οι εγγυητικές επιστολές των παραγράφων 2.2.2 και 4.1. εκδίδονται από πιστωτικά ιδρύματα που λειτουργούν νόμιμα στα κράτη - μέλη της Ένωσης ή του Ευρωπαϊκού Οικονομικού Χώρου ή στα κράτη-μέλη της ΣΔΣ και έχουν, σύμφωνα με τις ισχύουσες διατάξεις, το δικαίωμα αυτό. Μπορούν, επίσης, να εκδίδονται από το Ε.Τ.Α.Α. - Τ.Μ.Ε.Δ.Ε. ή να παρέχονται με γραμμάτιο του Ταμείου Παρακαταθηκών και Δανείων με παρακατάθεση σε αυτό του αντίστοιχου χρηματικού ποσού. Αν συσταθεί παρακαταθήκη με γραμμάτιο παρακατάθεσης χρεογράφων στο Ταμείο Παρακαταθηκών και Δανείων, τα τοκομερίδια ή μερίσματα που λήγουν κατά τη διάρκεια της εγγύησης επιστρέφονται μετά τη λήξη τους στον υπέρ ου η εγγύηση οικονομικό φορέα.

Οι εγγυητικές επιστολές εκδίδονται κατ' επιλογή των οικονομικών φορέων από έναν ή περισσότερους εκδότες της παραπάνω παραγράφου.

Οι εγγυήσεις αυτές περιλαμβάνουν κατ' ελάχιστον τα ακόλουθα στοιχεία:

- α) την ημερομηνία έκδοσης,
- β) τον εκδότη,
- γ) την αναθέτουσα αρχή προς την οποία απευθύνονται,
- δ) τον αριθμό της εγγύησης,
- ε) το ποσό που καλύπτει η εγγύηση,
- στ) την πλήρη επωνυμία, τον Α.Φ.Μ. και τη διεύθυνση του οικονομικού φορέα υπέρ του οποίου εκδίδεται η εγγύηση (στην περίπτωση ένωσης αναγράφονται όλα τα παραπάνω για κάθε μέλος της ένωσης),
- ζ) τους όρους ότι: αα) η εγγύηση παρέχεται ανέκκλητα και ανεπιφύλακτα, ο δε εκδότης παραιτείται του δικαιώματος της διαιρέσεως και της διζήσεως, και ββ) ότι σε περίπτωση κατάπτωσης αυτής, το ποσό της κατάπτωσης υπόκειται στο εκάστοτε ισχύον τέλος χαρτοσήμου,
- η) τα στοιχεία της σχετικής διακήρυξης και την καταληκτική ημερομηνία υποβολής προσφορών, θ) την ημερομηνία λήξης ή τον χρόνο ισχύος της εγγύησης,
- ι) την ανάληψη υποχρέωσης από τον εκδότη της εγγύησης να καταβάλει το ποσό της εγγύησης ολικά ή μερικά εντός πέντε (5) ημερών μετά από απλή έγγραφη ειδοποίηση εκείνου προς τον οποίο απευθύνεται και
- ια) στην περίπτωση των εγγυήσεων καλής εκτέλεσης και προκαταβολής, τον αριθμό και τον τίτλο της σχετικής σύμβασης.

Η αναθέτουσα αρχή επικοινωνεί με τους εκδότες των εγγυητικών επιστολών προκειμένου να διαπιστώσει την εγκυρότητά τους.

2.2 Δικαίωμα Συμμετοχής - Κριτήρια Ποιοτικής Επιλογής

2.2.1 Δικαίωμα συμμετοχής

1. Δικαίωμα συμμετοχής στη διαδικασία σύναψης της παρούσας σύμβασης έχουν φυσικά ή νομικά πρόσωπα και, σε περίπτωση ενώσεων οικονομικών φορέων, τα μέλη αυτών, που είναι εγκατεστημένα σε:

- α) κράτος-μέλος της Ένωσης,
- β) κράτος-μέλος του Ευρωπαϊκού Οικονομικού Χώρου (Ε.Ο.Χ.),
- γ) τρίτες χώρες που έχουν υπογράψει και κυρώσει τη ΣΔΣ, στο βαθμό που η υπό ανάθεση δημόσια σύμβαση καλύπτεται από τα Παραρτήματα 1, 2, 4 και 5 και τις γενικές σημειώσεις του σχετικού με την Ένωση Προσαρτήματος Ι της ως άνω Συμφωνίας, καθώς και
- δ) σε τρίτες χώρες που δεν εμπίπτουν στην περίπτωση γ' της παρούσας παραγράφου και έχουν συνάψει διμερείς ή πολυμερείς συμφωνίες με την Ένωση σε θέματα διαδικασιών ανάθεσης δημοσίων συμβάσεων.

2. Οι ενώσεις οικονομικών φορέων, συμπεριλαμβανομένων και των προσωρινών συμπράξεων, δεν απαιτείται να περιβληθούν συγκεκριμένη νομική μορφή για την υποβολή προσφοράς.

3. Στις περιπτώσεις υποβολής προσφοράς από ένωση οικονομικών φορέων, όλα τα μέλη της ευθύνονται έναντι της αναθέτουσας αρχής αλληλέγγυα και εις ολόκληρον.

2.2.2 Εγγύηση συμμετοχής

2.2.2.1. Για την έγκυρη συμμετοχή στη διαδικασία σύναψης της παρούσας σύμβασης, κατατίθεται από τους συμμετέχοντες οικονομικούς φορείς (προσφέροντες), εγγυητική επιστολή συμμετοχής, κατά τα οριζόμενα στην παρ. 2.1.5, που ανέρχεται στο ποσό των **7.058,31€** (2% της εκτιμώμενης αξίας της σύμβασης εκτός ΦΠΑ).

Στην περίπτωση ένωσης οικονομικών φορέων, η εγγύηση συμμετοχής περιλαμβάνει και τον όρο ότι η εγγύηση καλύπτει τις υποχρεώσεις όλων των οικονομικών φορέων που συμμετέχουν στην ένωση.

Η εγγύηση συμμετοχής πρέπει να ισχύει τουλάχιστον για τριάντα (30) ημέρες μετά τη λήξη του χρόνου ισχύος της προσφοράς του άρθρου 2.4.5 της παρούσας, άλλως η προσφορά απορρίπτεται. Η αναθέτουσα αρχή μπορεί, πριν τη λήξη της προσφοράς, να ζητά από τον προσφέροντα να παρατείνει, πριν τη λήξη τους, τη διάρκεια ισχύος της προσφοράς και της εγγύησης συμμετοχής.

2.2.2.2. Η εγγύηση συμμετοχής επιστρέφεται στον ανάδοχο με την προσκόμιση της εγγύησης καλής εκτέλεσης.

Η εγγύηση συμμετοχής επιστρέφεται στους λοιπούς προσφέροντες, σύμφωνα με τα ειδικότερα οριζόμενα στο άρθρο 72 του ν. 4412/2016.

2.2.2.3. Η εγγύηση συμμετοχής καταπίπτει, αν ο προσφέρων αποσύρει την προσφορά του κατά τη διάρκεια ισχύος αυτής, παρέχει ψευδή στοιχεία ή πληροφορίες που αναφέρονται στα άρθρα 2.2.3 έως 2.2.8 δεν προσκομίζει εγκαίρως τα προβλεπόμενα από την παρούσα δικαιολογητικά ή δεν προσέλθει εγκαίρως για υπογραφή της σύμβασης.

2.2.3 Λόγοι αποκλεισμού

Αποκλείεται από τη συμμετοχή στην παρούσα διαδικασία σύναψης σύμβασης (διαγωνισμό) προσφέρων οικονομικός φορέας, εφόσον συντρέχει στο πρόσωπό του (εάν πρόκειται για μεμονωμένο φυσικό ή νομικό πρόσωπο) ή σε ένα από τα μέλη του (εάν πρόκειται για ένωση οικονομικών φορέων) ένας ή περισσότεροι από τους ακόλουθους λόγους:

2.2.3.1. Όταν υπάρχει σε βάρος του αμετάκλητη καταδικαστική απόφαση για έναν από τους ακόλουθους λόγους:

α) συμμετοχή σε εγκληματική οργάνωση, όπως αυτή ορίζεται στο άρθρο 2 της απόφασης-πλαίσιο 2008/841/ΔΕΥ του Συμβουλίου της 24ης Οκτωβρίου 2008, για την καταπολέμηση του οργανωμένου εγκλήματος (ΕΕ L 300 της 11.11.2008 σ.42),

β) δωροδοκία, όπως ορίζεται στο άρθρο 3 της σύμβασης περί της καταπολέμησης της διαφθοράς στην οποία ενέχονται υπάλληλοι των Ευρωπαϊκών Κοινοτήτων ή των κρατών-μελών της Ένωσης (ΕΕ C 195 της 25.6.1997, σ. 1) και στην παράγραφο 1 του άρθρου 2 της απόφασης-πλαίσιο 2003/568/ΔΕΥ του Συμβουλίου της 22ας Ιουλίου 2003, για την καταπολέμηση της δωροδοκίας στον ιδιωτικό τομέα (ΕΕ L 192 της 31.7.2003, σ. 54), καθώς και όπως ορίζεται στην κείμενη νομοθεσία ή στο εθνικό δίκαιο του οικονομικού φορέα,

γ) απάτη, κατά την έννοια του άρθρου 1 της σύμβασης σχετικά με την προστασία των οικονομικών συμφερόντων των Ευρωπαϊκών Κοινοτήτων (ΕΕ C 316 της 27.11.1995, σ. 48), η οποία κυρώθηκε με το ν. 2803/2000 (Α' 48),

δ) τρομοκρατικά εγκλήματα ή εγκλήματα συνδεδεμένα με τρομοκρατικές δραστηριότητες, όπως ορίζονται, αντιστοίχως, στα άρθρα 1 και 3 της απόφασης-πλαίσιο 2002/475/ΔΕΥ του Συμβουλίου της 13ης Ιουνίου 2002, για την καταπολέμηση της τρομοκρατίας (ΕΕ L 164 της 22.6.2002, σ. 3) ή ηθική αυτουργία ή συνέργεια ή απόπειρα διάπραξης εγκλήματος, όπως ορίζονται στο άρθρο 4 αυτής,

ε) νομιμοποίηση εσόδων από παράνομες δραστηριότητες ή χρηματοδότηση της τρομοκρατίας, όπως αυτές ορίζονται στο άρθρο 1 της Οδηγίας 2005/60/ΕΚ του Ευρωπαϊκού Κοινοβουλίου και του Συμβουλίου της 26ης

Οκτωβρίου 2005, σχετικά με την πρόληψη της χρησιμοποίησης του χρηματοπιστωτικού συστήματος για τη νομιμοποίηση εσόδων από παράνομες δραστηριότητες και τη χρηματοδότηση της τρομοκρατίας (ΕΕ L 309 της 25.11.2005, σ. 15), η οποία ενσωματώθηκε στην εθνική νομοθεσία με το ν. 3691/2008 (Α' 166),

στ) παιδική εργασία και άλλες μορφές εμπορίας ανθρώπων, όπως ορίζονται στο άρθρο 2 της Οδηγίας 2011/36/ΕΕ του Ευρωπαϊκού Κοινοβουλίου και του Συμβουλίου της 5ης Απριλίου 2011, για την πρόληψη και την καταπολέμηση της εμπορίας ανθρώπων και για την προστασία των θυμάτων της, καθώς και για την αντικατάσταση της απόφασης-πλαίσιο 2002/629/ΔΕΥ του Συμβουλίου (ΕΕ L 101 της 15.4.2011, σ. 1), η οποία ενσωματώθηκε στην εθνική νομοθεσία με το ν. 4198/2013 (Α' 215).

Ο οικονομικός φορέας αποκλείεται, επίσης, όταν το πρόσωπο εις βάρος του οποίου εκδόθηκε αμετάκλητη καταδικαστική απόφαση είναι μέλος του διοικητικού, διευθυντικού ή εποπτικού οργάνου του ή έχει εξουσία εκπροσώπησης, λήψης αποφάσεων ή ελέγχου σε αυτό.

Στις περιπτώσεις εταιρειών περιορισμένης ευθύνης (Ε.Π.Ε.) και προσωπικών εταιρειών (Ο.Ε. και Ε.Ε.) και ΙΚΕ ιδιωτικών κεφαλαιουχικών εταιρειών, η υποχρέωση του προηγούμενου εδαφίου αφορά στους διαχειριστές.

Στις περιπτώσεις ανωνύμων εταιρειών (Α.Ε.), η υποχρέωση του προηγούμενου εδαφίου αφορά στον Διευθύνοντα Σύμβουλο, καθώς και σε όλα τα μέλη του Διοικητικού Συμβουλίου.

Στις περιπτώσεις Συνεταιρισμών, η υποχρέωση του προηγούμενου εδαφίου αφορά στα μέλη του Διοικητικού Συμβουλίου.

Σε όλες τις υπόλοιπες περιπτώσεις νομικών προσώπων, η υποχρέωση των προηγούμενων εδαφίων αφορά στους νόμιμους εκπροσώπους τους.

Εάν στις ως άνω περιπτώσεις (α) έως (στ) η περίοδος αποκλεισμού δεν έχει καθοριστεί με αμετάκλητη απόφαση, αυτή ανέρχεται σε πέντε (5) έτη από την ημερομηνία της καταδίκης με αμετάκλητη απόφαση.

2.2.3.2. Στις ακόλουθες περιπτώσεις :

α) όταν ο προσφέρων έχει αθετήσει τις υποχρεώσεις του όσον αφορά στην καταβολή φόρων ή εισφορών κοινωνικής ασφάλισης και αυτό έχει διαπιστωθεί από δικαστική ή διοικητική απόφαση με τελεσίδικη και δεσμευτική ισχύ, σύμφωνα με διατάξεις της χώρας όπου είναι εγκατεστημένος ή την εθνική νομοθεσία ή/και

β) όταν η αναθέτουσα αρχή μπορεί να αποδείξει με τα κατάλληλα μέσα ότι ο προσφέρων έχει αθετήσει τις υποχρεώσεις του όσον αφορά την καταβολή φόρων ή εισφορών κοινωνικής ασφάλισης.

Αν ο προσφέρων είναι Έλληνας πολίτης ή έχει την εγκατάστασή του στην Ελλάδα, οι υποχρεώσεις του που αφορούν τις εισφορές κοινωνικής ασφάλισης καλύπτουν τόσο την κύρια όσο και την επικουρική ασφάλιση.

Δεν αποκλείεται ο προσφέρων οικονομικός φορέας, όταν έχει εκπληρώσει τις υποχρεώσεις του είτε καταβάλλοντας τους φόρους ή τις εισφορές κοινωνικής ασφάλισης που οφείλει, συμπεριλαμβανομένων, κατά περίπτωση, των δεδουλευμένων τόκων ή των προστίμων είτε υπαγόμενος σε δεσμευτικό διακανονισμό για την καταβολή τους.

ή/και

γ) η Αναθέτουσα Αρχή γνωρίζει ή μπορεί να αποδείξει με τα κατάλληλα μέσα ότι έχουν επιβληθεί σε βάρος του οικονομικού φορέα, μέσα σε χρονικό διάστημα δύο (2) ετών πριν από την ημερομηνία λήξης της προθεσμίας υποβολής προσφοράς: αα) τρεις (3) πράξεις επιβολής προστίμου από τα αρμόδια ελεγκτικά όργανα του Σώματος Επιθεώρησης Εργασίας για παραβάσεις της εργατικής νομοθεσίας που χαρακτηρίζονται, σύμφωνα με την υπουργική απόφαση 2063/Δ1632/2011 (Β' 266), όπως εκάστοτε ισχύει, ως «υψηλής» ή «πολύ υψηλής» σοβαρότητας, οι οποίες προκύπτουν αθροιστικά από τρεις (3) διενεργηθέντες ελέγχους, ή ββ) δύο (2) πράξεις επιβολής προστίμου από τα αρμόδια ελεγκτικά όργανα του Σώματος Επιθεώρησης Εργασίας για παραβάσεις της εργατικής νομοθεσίας που αφορούν την αδήλωτη εργασία, οι οποίες προκύπτουν αθροιστικά από δύο (2) διενεργηθέντες ελέγχους. Οι υπό αα' και ββ' κυρώσεις πρέπει να έχουν αποκτήσει τελεσίδικη και δεσμευτική ισχύ.

2.2.3.3 Κατ' εξαίρεση, επίσης, ο προσφέρων δεν αποκλείεται, όταν ο αποκλεισμός, σύμφωνα με την παράγραφο 2.2.3.2, θα ήταν σαφώς δυσανάλογος, ιδίως όταν μόνο μικρά ποσά των φόρων ή των εισφορών κοινωνικής ασφάλισης δεν έχουν καταβληθεί ή όταν ο οικονομικός φορέας ενημερώθηκε σχετικά με το ακριβές ποσό που οφείλεται λόγω αθέτησης των υποχρεώσεών του όσον αφορά στην καταβολή φόρων ή εισφορών κοινωνικής ασφάλισης σε χρόνο κατά τον οποίο δεν είχε τη δυνατότητα να λάβει μέτρα, σύμφωνα με το τελευταίο εδάφιο της παρ. 2 του άρθρου 73 ν. 4412/2016, πριν από την εκπνοή της προθεσμίας της προθεσμίας υποβολής προσφοράς.

2.2.3.4. Αποκλείεται από τη συμμετοχή στη διαδικασία σύναψης της παρούσας σύμβασης, προσφέρων οικονομικός φορέας σε οποιαδήποτε από τις ακόλουθες καταστάσεις:

(α) εάν έχει αθετήσει τις υποχρεώσεις που προβλέπονται στην παρ. 2 του άρθρου 18 του ν. 4412/2016,

(β) εάν τελεί υπό πτώχευση ή έχει υπαχθεί σε διαδικασία εξυγίανσης ή ειδικής **εκκαθάρισης** ή τελεί υπό αναγκαστική διαχείριση από εκκαθαριστή ή από το δικαστήριο ή έχει υπαχθεί σε διαδικασία πτωχευτικού συμβιβασμού ή έχει αναστείλει τις επιχειρηματικές του δραστηριότητες ή εάν βρίσκεται σε οποιαδήποτε ανάλογη κατάσταση προκύπτουσα από παρόμοια διαδικασία, προβλεπόμενη σε εθνικές διατάξεις νόμου. Η αναθέτουσα αρχή μπορεί να μην αποκλείει έναν οικονομικό φορέα ο οποίος βρίσκεται σε μία εκ των καταστάσεων που αναφέρονται στην περίπτωση αυτή, υπό την προϋπόθεση ότι αποδεικνύει ότι ο εν λόγω φορέας είναι σε θέση να εκτελέσει τη σύμβαση, λαμβάνοντας υπόψη τις ισχύουσες διατάξεις και τα μέτρα για τη συνέχιση της επιχειρηματικής του λειτουργίας,

(γ) υπάρχουν επαρκώς εύλογες ενδείξεις που οδηγούν στο συμπέρασμα ότι ο οικονομικός φορέας συνήψε συμφωνίες με άλλους οικονομικούς φορείς με στόχο τη στρέβλωση του ανταγωνισμού,

δ) εάν μία κατάσταση σύγκρουσης συμφερόντων κατά την έννοια του άρθρου 24 του ν. 4412/2016 δεν μπορεί να θεραπευθεί αποτελεσματικά με άλλα, λιγότερο παρεμβατικά, μέσα,

(ε) εάν μία κατάσταση στρέβλωσης του ανταγωνισμού από την πρότερη συμμετοχή του οικονομικού φορέα κατά την προετοιμασία της διαδικασίας σύναψης σύμβασης, κατά τα οριζόμενα στο άρθρο 48 του ν. 4412/2016, δεν μπορεί να θεραπευθεί με άλλα, λιγότερο παρεμβατικά, μέσα,

(στ) εάν έχει επιδείξει σοβαρή ή επαναλαμβανόμενη πλημμέλεια κατά την εκτέλεση ουσιώδους απαίτησης στο πλαίσιο προηγούμενης δημόσιας σύμβασης, προηγούμενης σύμβασης με αναθέτοντα φορέα ή προηγούμενης σύμβασης παραχώρησης που είχε ως αποτέλεσμα την πρόωρη καταγγελία της προηγούμενης σύμβασης, αποζημιώσεις ή άλλες παρόμοιες κυρώσεις,

(ζ) εάν έχει κριθεί ένοχος σοβαρών ψευδών δηλώσεων κατά την παροχή των πληροφοριών που απαιτούνται για την εξακρίβωση της απουσίας των λόγων αποκλεισμού ή την πλήρωση των κριτηρίων επιλογής, έχει αποκρύψει τις πληροφορίες αυτές ή δεν είναι σε θέση να προσκομίσει τα δικαιολογητικά που απαιτούνται κατ' εφαρμογή του άρθρου 2.2.9.2 της παρούσας,

(η) εάν επιχείρησε να επηρεάσει με αθέμιτο τρόπο τη διαδικασία λήψης αποφάσεων της αναθέτουσας αρχής, να αποκτήσει εμπιστευτικές πληροφορίες που ενδέχεται να του αποφέρουν αθέμιτο πλεονέκτημα στη διαδικασία σύναψης σύμβασης ή να παράσχει εξ αμελείας παραπλανητικές πληροφορίες που ενδέχεται να επηρεάσουν ουσιαστικά τις αποφάσεις που αφορούν τον αποκλεισμό, την επιλογή ή την ανάθεση,

(θ) εάν έχει διαπράξει σοβαρό επαγγελματικό παράπτωμα, το οποίο θέτει εν αμφιβόλω την ακεραιότητά του, για το οποίο του επιβλήθηκε ποινή που του στερεί το δικαίωμα συμμετοχής σε διαδικασία σύναψης σύμβασης δημοσίων έργων και καταλαμβάνει τη συγκεκριμένη διαδικασία.

Εάν στις ως άνω περιπτώσεις (α) έως (η) η περίοδος αποκλεισμού δεν έχει καθοριστεί με αμετάκλητη απόφαση, αυτή ανέρχεται σε τρία (3) έτη από την ημερομηνία του σχετικού γεγονότος.

Η αναθέτουσα αρχή μπορεί να μην αποκλείει έναν οικονομικό φορέα, ο οποίος βρίσκεται σε μια εκ των καταστάσεων που αναφέρονται στην περίπτωση β' της παρ. 4, υπό την προϋπόθεση ότι αποδεδειγμένα ο εν λόγω φορέας είναι σε θέση να εκτελέσει τη σύμβαση, λαμβάνοντας υπόψη τις ισχύουσες διατάξεις και τα μέτρα για τη συνέχιση της επιχειρηματικής του λειτουργίας

2.2.3.5. (Δεν αφορά την παρούσα διακήρυξη) Αποκλείεται, επίσης, προσφέρων οικονομικός φορέας από τη συμμετοχή στη διαδικασία σύναψης της παρούσας σύμβασης εάν συντρέχουν οι προϋποθέσεις εφαρμογής της παρ. 4 του άρθρου 8 του ν. 3310/2005, όπως ισχύει (αμιγώς εθνικός λόγος αποκλεισμού).

2.2.3.6. Ο προσφέρων αποκλείεται σε οποιοδήποτε χρονικό σημείο κατά τη διάρκεια της διαδικασίας σύναψης της παρούσας σύμβασης, όταν αποδεικνύεται ότι βρίσκεται, λόγω πράξεων ή παραλείψεων του, είτε πριν είτε κατά τη διαδικασία, σε μία από τις ως άνω περιπτώσεις

2.2.3.7. Προσφέρων οικονομικός φορέας που εμπίπτει σε μια από τις καταστάσεις που αναφέρονται στις παραγράφους 2.2.3.1, 2.2.3.2.(γ) και 2.2.3.4 μπορεί να προσκομίζει στοιχεία προκειμένου να αποδείξει ότι τα μέτρα που έλαβε επαρκούν για να αποδείξουν την αξιοπιστία του, παρότι συντρέχει ο σχετικός λόγος αποκλεισμού (αυτοκάθαρση). Εάν τα στοιχεία κριθούν επαρκή, ο εν λόγω οικονομικός φορέας δεν αποκλείεται από τη διαδικασία σύναψης σύμβασης. Τα μέτρα που λαμβάνονται από τους οικονομικούς φορείς αξιολογούνται σε συνάρτηση με τη σοβαρότητα και τις ιδιαίτερες περιστάσεις του ποινικού αδικήματος ή του παραπτώματος. Αν τα μέτρα κριθούν ανεπαρκή, γνωστοποιείται στον οικονομικό φορέα το σκεπτικό της απόφασης αυτής. Οικονομικός φορέας που έχει αποκλειστεί, σύμφωνα με τις κείμενες διατάξεις, με τελεσίδικη απόφαση, σε εθνικό επίπεδο, από τη συμμετοχή σε διαδικασίες σύναψης σύμβασης ή ανάθεσης παραχώρησης δεν μπορεί να κάνει χρήση της ανωτέρω δυνατότητας κατά την περίοδο του αποκλεισμού που ορίζεται στην εν λόγω απόφαση.

2.2.3.8. Η απόφαση για την διαπίστωση της επάρκειας ή μη των επανορθωτικών μέτρων κατά την προηγούμενη παράγραφο εκδίδεται σύμφωνα με τα οριζόμενα στις παρ. 8 και 9 του άρθρου 73 του ν. 4412/2016.

2.2.3.9. Οικονομικός φορέας, στον οποίο έχει επιβληθεί, με την κοινή υπουργική απόφαση του άρθρου 74 του ν. 4412/2016, η ποινή του αποκλεισμού αποκλείεται αυτοδίκαια και από την παρούσα διαδικασία σύναψης της σύμβασης.

Κριτήρια Επιλογής

2.2.4 Καταλληλότητα άσκησης επαγγελματικής δραστηριότητας

Οι οικονομικοί φορείς που συμμετέχουν στη διαδικασία σύναψης της παρούσας σύμβασης απαιτείται να ασκούν εμπορική ή βιομηχανική ή βιοτεχνική δραστηριότητα συναφή με το αντικείμενο της προμήθειας.

Οι οικονομικοί φορείς που είναι εγκατεστημένοι σε κράτος μέλος της Ευρωπαϊκής Ένωσης απαιτείται να είναι εγγεγραμμένοι σε ένα από τα επαγγελματικά ή εμπορικά μητρώα που τηρούνται στο κράτος εγκατάστασής τους ή να ικανοποιούν οποιαδήποτε άλλη απαίτηση ορίζεται στο Παράρτημα XI του Προσαρτήματος Α' του ν. 4412/2016. Στην περίπτωση οικονομικών φορέων εγκατεστημένων σε κράτος μέλος του Ευρωπαϊκού Οικονομικού Χώρου (Ε.Ο.Χ) ή σε τρίτες χώρες που προσχωρήσει στη ΣΔΣ, ή σε τρίτες χώρες που δεν εμπίπτουν στην προηγούμενη περίπτωση και έχουν συνάψει διμερείς ή πολυμερείς συμφωνίες με την Ένωση σε θέματα διαδικασιών ανάθεσης δημοσίων συμβάσεων, απαιτείται να είναι εγγεγραμμένοι σε αντίστοιχα επαγγελματικά ή εμπορικά μητρώα. Οι εγκατεστημένοι στην Ελλάδα οικονομικοί φορείς απαιτείται να είναι εγγεγραμμένοι στο Βιοτεχνικό ή Εμπορικό ή Βιομηχανικό Επιμελητήριο.

2.2.5 Οικονομική και χρηματοοικονομική επάρκεια

Οι οικονομικοί φορείς που συμμετέχουν στη διαδικασία σύναψης της παρούσας σύμβασης απαιτείται να έχουν **μέσο κύκλο εργασιών** των τριών (3) τελευταίων διαχειριστικών χρήσεων μεγαλύτερο από το **150%** του προϋπολογισμού του τμήματος ή αθροιστικά των προϋπολογισμών των τμημάτων του Διαγωνισμού στο οποίο/στα οποία θα συμμετέχει ο υποψήφιος Ανάδοχος. Σε περίπτωση που ο υποψήφιος Ανάδοχος δραστηριοποιείται για χρονικό διάστημα μικρότερο των τριών διαχειριστικών χρήσεων, τότε ο μέσος κύκλος εργασιών για όσες διαχειριστικές χρήσεις δραστηριοποιούνται, θα πρέπει να είναι μεγαλύτερος από το 150% του προϋπολογισμού του Έργου (μη συμπεριλαμβανομένου ΦΠΑ).

2.2.6 Τεχνική και επαγγελματική ικανότητα

Οι οικονομικοί φορείς που συμμετέχουν στη διαδικασία σύναψης της παρούσας σύμβασης απαιτείται να διαθέτουν ανθρώπινο δυναμικό και πόρους ικανούς και αξιόπιστους για να φέρει σε πέρας επιτυχώς τις απαιτήσεις του Έργου, σε όρους απαιτούμενης εξειδίκευσης, επαγγελματικών προσόντων και εμπειρίας.

Ο υποψήφιος Ανάδοχος για να παρέχει επαρκή τεκμηρίωση κάλυψης της ανωτέρω προϋπόθεσης συμμετοχής, οφείλει να συνυποβάλει στην Προσφορά του (εντός του Φακέλου Δικαιολογητικών Συμμετοχής) τα ακόλουθα στοιχεία τεκμηρίωσης:

- **Κατάσταση του προσωπικού** που απασχολεί ο Ανάδοχος από την οποία θα τεκμαίρεται με σαφήνεια ότι διαθέτει δικό του οργανωμένο Τμήμα Τεχνικής Υποστήριξης (σαφής αναφορά του προσωπικού που απασχολείται ως “τεχνικής υποστήριξης”).
- **Πιστοποιητικά εκπαίδευσης** από τον οίκο κατασκευής του προσφερόμενου εξοπλισμού τουλάχιστον δύο (2) τεχνικών από τα οποία θα τεκμαίρεται με σαφήνεια εμπειρία τουλάχιστον ενός (1) έτους.

2.2.7 Πρότυπα διασφάλισης ποιότητας και πρότυπα περιβαλλοντικής διαχείρισης

Οι οικονομικοί φορείς για την παρούσα διαδικασία σύναψης σύμβασης οφείλουν να είναι πιστοποιημένοι με βάση το πρότυπο **ISO 9001:2015** από ανεξάρτητο φορέα πιστοποίησης, διαπιστευμένο από το ΕΣΥΔ ή ισότιμο οργανισμό. Το πεδίο εφαρμογής της πιστοποίησής του θα πρέπει να καλύπτει το αντικείμενο της διακήρυξης.

2.2.8 Στήριξη στην ικανότητα τρίτων

Οι οικονομικοί φορείς μπορούν, όσον αφορά τα κριτήρια της οικονομικής και χρηματοοικονομικής επάρκειας (της παραγράφου 2.2.5) και τα σχετικά με την τεχνική και επαγγελματική ικανότητα (της παραγράφου 2.2.6), να στηρίζονται στις ικανότητες άλλων φορέων, ασχέτως της νομικής φύσης των δεσμών τους με αυτούς. Στην περίπτωση αυτή, αποδεικνύουν ότι θα έχουν στη διάθεσή τους τους αναγκαίους πόρους, με την προσκόμιση της σχετικής δέσμευσης των φορέων στην ικανότητα των οποίων στηρίζονται.

-Ειδικά, όσον αφορά στα κριτήρια επαγγελματικής ικανότητας που σχετίζονται με τους τίτλους σπουδών και τα επαγγελματικά προσόντα που ορίζονται στην περίπτωση στ' του Μέρους II του Παραρτήματος XII του Προσαρτήματος Α' του ν. 4412/2016 ή με την σχετική επαγγελματική εμπειρία, οι οικονομικοί φορείς, μπορούν να στηρίζονται στις ικανότητες άλλων φορέων, μόνο, εάν οι τελευταίοι θα εκτελέσουν τις εργασίες ή τις υπηρεσίες για τις οποίες απαιτούνται οι συγκεκριμένες ικανότητες.

Όταν οι οικονομικοί φορείς στηρίζονται στις ικανότητες άλλων φορέων όσον αφορά τα κριτήρια που σχετίζονται με την απαιτούμενη με τη διακήρυξη οικονομική και χρηματοοικονομική επάρκεια, οι εν λόγω οικονομικοί φορείς και αυτοί στους οποίους στηρίζονται είναι από κοινού υπεύθυνοι για την εκτέλεση της σύμβασης.

Υπό τους ίδιους όρους οι ενώσεις οικονομικών φορέων μπορούν να στηρίζονται στις ικανότητες των συμμετεχόντων στην ένωση ή άλλων φορέων.

2.2.9 Κανόνες απόδειξης ποιοτικής επιλογής

2.2.9.1 Προκαταρκτική απόδειξη κατά την υποβολή προσφορών

Προς προκαταρκτική απόδειξη ότι οι προσφέροντες οικονομικοί φορείς: α) δεν βρίσκονται σε μία από τις καταστάσεις της παραγράφου 2.2.3 και β) πληρούν τα σχετικά κριτήρια επιλογής των παραγράφων 2.2.4, 2.2.5, 2.2.6 και 2.2.7 της παρούσης, προσκομίζουν κατά την υποβολή της προσφοράς τους ως δικαιολογητικό συμμετοχής, το προβλεπόμενο από το άρθρο 79 παρ. 1 και 3 του ν. 4412/2016 Ευρωπαϊκό Ενιαίο Έγγραφο Σύμβασης (ΕΕΕΣ), σύμφωνα με το επισυναπτόμενο στην παρούσα Παράρτημα III, το οποίο αποτελεί ενημερωμένη υπεύθυνη δήλωση, με τις συνέπειες του ν. 1599/1986. Το ΕΕΕΣ καταρτίζεται βάσει του τυποποιημένου εντύπου του Παραρτήματος 2 του Κανονισμού (ΕΕ) 2016/7 και συμπληρώνεται από τους προσφέροντες οικονομικούς φορείς σύμφωνα με τις οδηγίες του Παραρτήματος 1.

Σε όλες τις περιπτώσεις, όπου περισσότερα από ένα φυσικά πρόσωπα είναι μέλη του διοικητικού, διευθυντικού ή εποπτικού οργάνου ενός οικονομικού φορέα ή έχουν εξουσία εκπροσώπησης, λήψης αποφάσεων ή ελέγχου σε αυτό, υποβάλλεται ένα Ευρωπαϊκό Ενιαίο Έγγραφο Σύμβασης (ΕΕΕΣ), το οποίο είναι δυνατό να φέρει μόνο την υπογραφή του κατά περίπτωση εκπροσώπου του οικονομικού φορέα ως προκαταρκτική απόδειξη των λόγων αποκλεισμού του άρθρου 2.2.3.1-της παρούσας για το σύνολο των φυσικών προσώπων που είναι μέλη του διοικητικού, διευθυντικού ή εποπτικού οργάνου του ή έχουν εξουσία εκπροσώπησης, λήψης αποφάσεων ή ελέγχου σε αυτόν.

Ως εκπρόσωπος του οικονομικού φορέα νοείται ο νόμιμος εκπρόσωπος αυτού, όπως προκύπτει από το ισχύον καταστατικό ή το πρακτικό εκπροσώπησης του κατά το χρόνο υποβολής της προσφοράς ή το αρμοδίως εξουσιοδοτημένο φυσικό πρόσωπο να εκπροσωπεί τον οικονομικό φορέα για διαδικασίες σύναψης συμβάσεων ή για συγκεκριμένη διαδικασία σύναψης σύμβασης.

Στην περίπτωση υποβολής προσφοράς από ένωση οικονομικών φορέων, το Ευρωπαϊκό Ενιαίο Έγγραφο Σύμβασης (ΕΕΕΣ), υποβάλλεται χωριστά από κάθε μέλος της ένωσης.

Το ΕΕΕΣ μπορεί να υπογράφεται έως και δέκα (10) ημέρες πριν την καταληκτική ημερομηνία υποβολής προσφοράς.

2.2.9.2 Αποδεικτικά μέσα (Δικαιολογητικά κατακύρωσης)

A. Το δικαίωμα συμμετοχής των οικονομικών φορέων και οι όροι και προϋποθέσεις συμμετοχής τους, όπως ορίζονται στις παραγράφους 2.2.1 έως 2.2.8, κρίνονται κατά την υποβολή της προσφοράς, κατά την υποβολή των δικαιολογητικών της παρούσας και κατά τη σύναψη της σύμβασης στις περιπτώσεις του άρθρου 105 παρ. 3 περ. γ του ν. 4412/2016.

Στην περίπτωση που προσφέρων οικονομικός φορέας ή ένωση αυτών στηρίζεται στις ικανότητες άλλων φορέων, σύμφωνα με την παράγραφο 2.2.8. της παρούσας, οι φορείς στην ικανότητα των οποίων στηρίζεται υποχρεούνται στην υποβολή των δικαιολογητικών που αποδεικνύουν ότι δεν συντρέχουν οι λόγοι αποκλεισμού της παραγράφου 2.2.3 της παρούσας και ότι πληρούν τα σχετικά κριτήρια επιλογής κατά περίπτωση (παραγράφοι 2.2.4 - 2.2.8).

Ο οικονομικός φορέας υποχρεούται να αντικαταστήσει έναν φορέα στην ικανότητα του οποίου στηρίζεται, εφόσον ο τελευταίος δεν πληροί το σχετικό κριτήριο επιλογής ή για τον οποίο συντρέχουν λόγοι αποκλεισμού των παραγράφων 2.2.3.1, 2.2.3.2 και 2.2.3.4.

Οι οικονομικοί φορείς δεν υποχρεούνται να υποβάλλουν δικαιολογητικά ή άλλα αποδεικτικά στοιχεία, αν και στο μέτρο που η αναθέτουσα αρχή έχει τη δυνατότητα να λαμβάνει τα πιστοποιητικά ή τις συναφείς πληροφορίες απευθείας μέσω πρόσβασης σε εθνική βάση δεδομένων σε οποιοδήποτε κράτος - μέλος της Ένωσης, η οποία διατίθεται δωρεάν, όπως εθνικό μητρώο συμβάσεων, εικονικό φάκελο επιχείρησης, ηλεκτρονικό σύστημα αποθήκευσης εγγράφων ή σύστημα προεπιλογής. Η δήλωση για την πρόσβαση σε εθνική βάση δεδομένων εμπεριέχεται στο Ευρωπαϊκό Ενιαίο Έγγραφο Σύμβασης (ΕΕΕΣ).

Οι οικονομικοί φορείς δεν υποχρεούνται να υποβάλουν δικαιολογητικά, όταν η αναθέτουσα αρχή που έχει αναθέσει τη σύμβαση διαθέτει ήδη τα ως άνω δικαιολογητικά και αυτά εξακολουθούν να ισχύουν.

B. 1. Για την απόδειξη της μη συνδρομής των λόγων αποκλεισμού της παραγράφου 2.2.3 οι προσφέροντες οικονομικοί φορείς προσκομίζουν αντίστοιχα τα παρακάτω δικαιολογητικά:

α) για την παράγραφο 2.2.3.1 απόσπασμα του σχετικού μητρώου, όπως του ποινικού μητρώου ή, ελλείψει αυτού, ισοδύναμο έγγραφο που εκδίδεται από αρμόδια δικαστική ή διοικητική αρχή του κράτους-μέλους ή της χώρας καταγωγής ή της χώρας όπου είναι εγκατεστημένος ο οικονομικός φορέας, από το οποίο προκύπτει ότι πληρούνται αυτές οι προϋποθέσεις. Η υποχρέωση προσκόμισης του ως άνω αποσπάσματος αφορά και στα μέλη του διοικητικού, διευθυντικού ή εποπτικού οργάνου του εν λόγω οικονομικού φορέα ή στα πρόσωπα που έχουν εξουσία εκπροσώπησης, λήψης αποφάσεων ή ελέγχου σε αυτό κατά τα ειδικότερα αναφερόμενα στην ως άνω παράγραφο 2.2.3.1,

β) για τις παραγράφους 2.2.3.2 και 2.2.3.4 περίπτωση β' πιστοποιητικό που εκδίδεται από την αρμόδια αρχή του οικείου κράτους - μέλους ή χώρας

Ειδικότερα για τους οικονομικούς φορείς που είναι εγκατεστημένοι στην Ελλάδα, τα πιστοποιητικά ότι δεν τελούν υπό πτώχευση, πτωχευτικό συμβιβασμό ή υπό αναγκαστική διαχείριση ή ότι δεν έχουν υπαχθεί σε διαδικασία εξυγίανσης, εκδίδονται από το αρμόδιο Πρωτοδικείο της έδρας του οικονομικού φορέα. Το πιστοποιητικό ότι το νομικό πρόσωπο δεν έχει τεθεί υπό εκκαθάριση με δικαστική απόφαση εκδίδεται από το οικείο Πρωτοδικείο της έδρας του οικονομικού φορέα, το δε πιστοποιητικό ότι δεν έχει τεθεί υπό εκκαθάριση με απόφαση των εταίρων εκδίδεται από το Γ.Ε.Μ.Η., σύμφωνα με τις κείμενες διατάξεις, ως κάθε φορά ισχύουν. Τα φυσικά πρόσωπα (ατομικές επιχειρήσεις) δεν προσκομίζουν πιστοποιητικό περί μη θέσεως σε εκκαθάριση.

Η μη αναστολή των επιχειρηματικών δραστηριοτήτων του οικονομικού φορέα, για τους εγκατεστημένους στην Ελλάδα οικονομικούς φορείς αποδεικνύεται μέσω της ηλεκτρονικής πλατφόρμας της Ανεξάρτητης Αρχής Δημοσίων Εσόδων.

Αν το κράτος-μέλος ή η εν λόγω χώρα δεν εκδίδει τέτοιου είδους έγγραφο ή πιστοποιητικό ή όπου το έγγραφο ή το πιστοποιητικό αυτό δεν καλύπτει όλες τις περιπτώσεις που αναφέρονται στις παραγράφους 2.2.3.1 και 2.2.3.2 περίπτωση α και β και στην περίπτωση β' της παραγράφου 2.2.3.4, το έγγραφο ή το πιστοποιητικό μπορεί να αντικαθίσταται από ένορκη βεβαίωση ή, στα κράτη - μέλη ή στις χώρες όπου δεν προβλέπεται ένορκη βεβαίωση, από υπεύθυνη δήλωση του ενδιαφερομένου ενώπιον αρμόδιας δικαστικής ή διοικητικής αρχής, συμβολαιογράφου ή αρμόδιου επαγγελματικού ή εμπορικού οργανισμού του κράτους - μέλους ή της χώρας καταγωγής ή της χώρας όπου είναι εγκατεστημένος ο οικονομικός φορέας.

Οι αρμόδιες δημόσιες αρχές παρέχουν, όπου κρίνεται αναγκαίο, επίσημη δήλωση στην οποία αναφέρεται ότι δεν εκδίδονται τα έγγραφα ή τα πιστοποιητικά της παρούσας παραγράφου ή ότι τα έγγραφα αυτά δεν καλύπτουν όλες τις περιπτώσεις που αναφέρονται στις παραγράφους 2.2.3.1 και 2.2.3.2 περίπτωση α και β και στην περίπτωση β' της παραγράφου 2.2.3.4.

Για τις λοιπές περιπτώσεις της παραγράφου 2.2.3.4 υπεύθυνη δήλωση του προσφέροντος οικονομικού φορέα ότι δεν συντρέχουν στο πρόσωπό του οι οριζόμενοι στην παράγραφο λόγοι αποκλεισμού.

γ) Για τις περιπτώσεις του άρθρου 2.2.3.2γ της παρούσας, πιστοποιητικό από τη Διεύθυνση Προγραμματισμού και Συντονισμού της Επιθεώρησης Εργασιακών Σχέσεων, από το οποίο να προκύπτουν οι πράξεις επιβολής προστίμου που έχουν εκδοθεί σε βάρος του οικονομικού φορέα σε χρονικό διάστημα δύο (2) ετών πριν από την ημερομηνία λήξης της προθεσμίας υποβολής προσφοράς.

Μέχρι να καταστεί εφικτή η έκδοση του παραπάνω πιστοποιητικού αυτό αντικαθίσταται από υπεύθυνη δήλωση του οικονομικού φορέα, χωρίς να απαιτείται επίσημη δήλωση του ΣΕΠΕ σχετικά με την έκδοση του πιστοποιητικού.

δ) *(δεν αφορά την παρούσα διακήρυξη)* για την παράγραφο 2.2.3.5, δικαιολογητικά ονομαστικοποίησης των μετοχών, εφόσον ο προσωρινός ανάδοχος είναι ανώνυμη εταιρία. [Εξαιρούνται της υποχρέωσης αυτής οι εταιρείες που είναι εισηγμένες στο Χρηματιστήριο της χώρας εγκατάστασής τους και υποβάλλουν περί τούτου υπεύθυνη δήλωση του νόμιμου εκπροσώπου τους

και

ε) για την παράγραφο 2.2.3.9. υπεύθυνη δήλωση του προσφέροντος οικονομικού φορέα ότι δεν έχει εκδοθεί σε βάρος του απόφαση αποκλεισμού, σύμφωνα με το άρθρο 74 του ν. 4412/2016.

B.2. Για την απόδειξη της απαίτησης του άρθρου 2.2.4. (απόδειξη καταλληλότητας για την άσκηση επαγγελματικής δραστηριότητας) προσκομίζουν πιστοποιητικό/βεβαίωση του οικείου επαγγελματικού ή εμπορικού μητρώου του κράτους εγκατάστασης. Οι οικονομικοί φορείς που είναι εγκατεστημένοι σε κράτος μέλος της Ευρωπαϊκής Ένωσης προσκομίζουν πιστοποιητικό/βεβαίωση του αντίστοιχου επαγγελματικού ή εμπορικού μητρώου του Παραρτήματος XI του Προσαρτήματος Α' του ν. 4412/2016, με το οποίο πιστοποιείται αφενός η εγγραφή τους σε αυτό και αφετέρου το ειδικό επάγγελμά τους. Στην περίπτωση που χώρα δεν τηρεί τέτοιο μητρώο, το έγγραφο ή το πιστοποιητικό μπορεί να αντικαθίσταται από ένορκη βεβαίωση ή, στα κράτη - μέλη ή στις χώρες όπου δεν προβλέπεται ένορκη βεβαίωση, από υπεύθυνη δήλωση του ενδιαφερομένου ενώπιον αρμόδιας δικαστικής ή διοικητικής αρχής, συμβολαιογράφου ή αρμόδιου επαγγελματικού ή εμπορικού οργανισμού της χώρας καταγωγής ή της χώρας όπου είναι εγκατεστημένος ο οικονομικός φορέας ότι δεν

τηρείται τέτοιο μητρώο και ότι ασκεί τη δραστηριότητα που απαιτείται για την εκτέλεση του αντικειμένου της υπό ανάθεση σύμβασης.

Οι εγκατεστημένοι στην Ελλάδα οικονομικοί φορείς προσκομίζουν βεβαίωση εγγραφής στο Βιοτεχνικό ή Εμπορικό ή Βιομηχανικό Επιμελητήριο ή στο Μητρώο Κατασκευαστών Αμυντικού Υλικού

B.3. Για την απόδειξη της οικονομικής και χρηματοοικονομικής επάρκειας της παραγράφου 2.2.5 οι οικονομικοί φορείς προσκομίζουν τους Ισολογισμούς των τελευταίων 3 ετών ή κατάλληλες τραπεζικές βεβαιώσεις. Εάν ο οικονομικός φορέας, για βάσιμο λόγο, δεν είναι σε θέση να προσκομίσει τα ανωτέρω δικαιολογητικά, μπορεί να αποδεικνύει την οικονομική και χρηματοοικονομική του επάρκεια με οποιοδήποτε άλλο κατάλληλο έγγραφο.

B.4. Για την απόδειξη της τεχνικής ικανότητας της παραγράφου 2.2.6 οι οικονομικοί φορείς προσκομίζουν :

- Κατάσταση του προσωπικού που απασχολεί ο Ανάδοχος από την οποία θα τεκμαίρεται με σαφήνεια ότι διαθέτει δικό του οργανωμένο Τμήμα Τεχνικής Υποστήριξης (σαφής αναφορά του προσωπικού που απασχολείται ως “τεχνικής υποστήριξης”).
- Πιστοποιητικά εκπαίδευσης από τον οίκο κατασκευής του προσφερόμενου εξοπλισμού τουλάχιστον δύο (2) τεχνικών από τα οποία θα τεκμαίρεται με σαφήνεια εμπειρία τουλάχιστον ενός (1) έτους.

B.5. Για την απόδειξη της συμμόρφωσής τους με πρότυπα διασφάλισης ποιότητας οι οικονομικοί φορείς προσκομίζουν πιστοποιητικά που ζητούνται στο Παράρτημα Ι με βάση το πρότυπο ISO 9001:2015 από ανεξάρτητο φορέα πιστοποίησης, διαπιστευμένο από το ΕΣΥΔ ή ισότιμο οργανισμό. Το πεδίο εφαρμογής της πιστοποίησής του θα πρέπει να καλύπτει το αντικείμενο της διακήρυξης

B.6. Για την απόδειξη της νόμιμης σύστασης και εκπροσώπησης, στις περιπτώσεις που ο οικονομικός φορέας είναι νομικό πρόσωπο, προσκομίζει τα κατά περίπτωση νομιμοποιητικά έγγραφα σύστασης και νόμιμης εκπροσώπησης (όπως καταστατικά, πιστοποιητικά μεταβολών, αντίστοιχα ΦΕΚ, συγκρότηση Δ.Σ. σε σώμα, σε περίπτωση Α.Ε., κλπ., ανάλογα με τη νομική μορφή του διαγωνιζομένου). Από τα ανωτέρω έγγραφα πρέπει να προκύπτουν η νόμιμη σύστασή του, όλες οι σχετικές τροποποιήσεις των καταστατικών, το/τα πρόσωπο/α που δεσμεύει/ουν νόμιμα την εταιρία κατά την ημερομηνία διενέργειας του διαγωνισμού (νόμιμος εκπρόσωπος, δικαίωμα υπογραφής κλπ.), τυχόν τρίτοι, στους οποίους έχει χορηγηθεί εξουσία εκπροσώπησης, καθώς και η θητεία του/των ή/και των μελών του οργάνου διοίκησης/ νόμιμου εκπροσώπου.

B.7. Οι οικονομικοί φορείς που είναι εγγεγραμμένοι σε επίσημους καταλόγους που προβλέπονται από τις εκάστοτε ισχύουσες εθνικές διατάξεις ή διαθέτουν πιστοποίηση από οργανισμούς πιστοποίησης που συμμορφώνονται με τα ευρωπαϊκά πρότυπα πιστοποίησης, κατά την έννοια του Παραρτήματος VII του Προσαρτήματος Α' του ν. 4412/2016, μπορούν να προσκομίζουν στις αναθέτουσες αρχές πιστοποιητικό εγγραφής εκδιδόμενο από την αρμόδια αρχή ή το πιστοποιητικό που εκδίδεται από τον αρμόδιο οργανισμό πιστοποίησης.

Στα πιστοποιητικά αυτά αναφέρονται τα δικαιολογητικά βάσει των οποίων έγινε η εγγραφή των εν λόγω οικονομικών φορέων στον επίσημο κατάλογο ή η πιστοποίηση και η κατάταξη στον εν λόγω κατάλογο.

Η πιστοποιούμενη εγγραφή στους επίσημους καταλόγους από τους αρμόδιους οργανισμούς ή το πιστοποιητικό, που εκδίδεται από τον οργανισμό πιστοποίησης, συνιστά τεκμήριο καταλληλότητας όσον αφορά τις απαιτήσεις ποιοτικής επιλογής, τις οποίες καλύπτει ο επίσημος κατάλογος ή το πιστοποιητικό.

Οι οικονομικοί φορείς που είναι εγγεγραμμένοι σε επίσημους καταλόγους απαλλάσσονται από την υποχρέωση υποβολής των δικαιολογητικών που αναφέρονται στο πιστοποιητικό εγγραφής τους.

B.8. Οι ενώσεις οικονομικών φορέων που υποβάλλουν κοινή προσφορά, υποβάλλουν τα παραπάνω, κατά περίπτωση δικαιολογητικά, για κάθε οικονομικό φορέα που συμμετέχει στην ένωση, σύμφωνα με τα ειδικότερα προβλεπόμενα στο άρθρο 19 παρ. 2 του ν. 4412/2016.

B.9. Στην περίπτωση που οικονομικός φορέας επιθυμεί να στηριχθεί στις ικανότητες άλλων φορέων, σύμφωνα με την παράγραφο 2.2.8 για την απόδειξη ότι θα έχει στη διάθεσή του τους αναγκαίους πόρους, προσκομίζει, ιδίως, σχετική έγγραφη δέσμευση των φορέων αυτών για τον σκοπό αυτό.

Τα αποδεικτικά μέσα γίνονται αποδεκτά κατά τον ακόλουθο τρόπο: α) τα δικαιολογητικά που αφορούν την παράγραφο 1 του άρθρου 73, την περίπτωση γ' της παραγράφου 2 του άρθρου 73 και την περίπτωση β' της

παραγράφου 4 του άρθρου 73 εφόσον έχουν εκδοθεί έως τρεις (3) μήνες πριν από την υποβολή τους, β) τα λοιπά δικαιολογητικά που αφορούν την παράγραφο 2 του άρθρου 73 εφόσον είναι εν ισχύ κατά το χρόνο υποβολής τους, άλλως, στην περίπτωση που δεν αναφέρεται χρόνος ισχύος, να έχουν εκδοθεί κατά τα οριζόμενα στην προηγούμενη περίπτωση, γ) τα δικαιολογητικά που αφορούν την παράγραφο 2 του άρθρου 75, τα αποδεικτικά ισχύουσας εκπροσώπησης σε περίπτωση νομικών προσώπων, και τα πιστοποιητικά αρμόδιας αρχής σχετικά με την ονομαστικοποίηση των μετοχών σε περίπτωση ανωνύμων εταιρειών, εφόσον έχουν εκδοθεί έως τριάντα (30) εργάσιμες ημέρες πριν από την υποβολή τους, δ) οι ένορκες βεβαιώσεις, εφόσον έχουν συνταχθεί έως τρεις (3) μήνες πριν από την υποβολή τους και ε) οι υπεύθυνες δηλώσεις, εφόσον έχουν συνταχθεί μετά την κοινοποίηση της πρόσκλησης για την υποβολή των δικαιολογητικών

Τα έγγραφα του παρόντος υποβάλλονται, σύμφωνα με τις διατάξεις του ν. 4250/2014 (Α' 94). Ειδικά τα αποδεικτικά τα οποία αποτελούν ιδιωτικά έγγραφα, μπορεί να γίνονται αποδεκτά και σε απλή φωτοτυπία, εφόσον συνυποβάλλεται υπεύθυνη δήλωση στην οποία βεβαιώνεται η ακρίβειά τους.

2.3 Κριτήρια Ανάθεσης

2.3.1 Κριτήριο ανάθεσης

Κριτήριο ανάθεσης της Σύμβασης είναι η πλέον συμφέρουσα από οικονομική άποψη προσφορά βάσει τιμής, ανά τμήμα.

2.4 Κατάρτιση - Περιεχόμενο Προσφορών

2.4.1 Γενικοί όροι υποβολής προσφορών

Οι προσφορές υποβάλλονται με βάση τις απαιτήσεις που ορίζονται στα Παραρτήματα I & II της Διακήρυξης, για το σύνολο της προκηρυχθείσας ποσότητας της προμήθειας ανά τμήμα. **Προσφορές μπορούν να υποβληθούν α) για το σύνολο των ζητούμενων ειδών (προσφορά και για τα 8 τμήματα), β) μόνο για μέρος των 8 τμημάτων .**

Δεν επιτρέπονται εναλλακτικές προσφορές.

Η ένωση οικονομικών φορέων υποβάλλει κοινή προσφορά, η οποία υπογράφεται υποχρεωτικά ψηφιακά είτε από όλους τους οικονομικούς φορείς που αποτελούν την ένωση, είτε από εκπρόσωπό τους νομίμως εξουσιοδοτημένο. Στην προσφορά, απαραίτητως πρέπει να προσδιορίζεται η έκταση και το είδος της συμμετοχής του (συμπεριλαμβανομένης της κατανομής αμοιβής μεταξύ τους) κάθε μέλους της ένωσης, καθώς και ο εκπρόσωπος/συντονιστής αυτής.

2.4.2 Χρόνος και Τρόπος υποβολής προσφορών

Χρόνος και τρόπος υποβολής Προσφορών

2.4.2.1. Οι προσφορές υποβάλλονται από τους ενδιαφερόμενους ηλεκτρονικά, μέσω της διαδικτυακής πύλης www.promitheus.gov.gr του ΕΣΗΔΗΣ, μέχρι την καταληκτική ημερομηνία και ώρα που ορίζει η παρούσα διακήρυξη (άρθρο 1.5), στην Ελληνική Γλώσσα, σε ηλεκτρονικό φάκελο, σύμφωνα με τα αναφερόμενα στο ν.4412/2016, ιδίως άρθρα 36 και 37 και την Υπουργική Απόφαση αριθμ. Π1/2390/2013 (ΦΕΚ 2677/Β – 21.10.13) «Τεχνικές λεπτομέρειες και διαδικασίες λειτουργίας του Εθνικού Συστήματος Ηλεκτρονικών Δημοσίων Συμβάσεων (Ε.Σ.Η.ΔΗ.Σ)».

Στις περιπτώσεις που με την προσφορά υποβάλλονται ιδιωτικά έγγραφα, αυτά γίνονται αποδεκτά είτε κατά τα προβλεπόμενα στις διατάξεις του ν. 4250/2014 (Α' 94) είτε και σε απλή φωτοτυπία, εφόσον συνυποβάλλεται υπεύθυνη δήλωση, στην οποία βεβαιώνεται η ακρίβειά τους και η οποία φέρει υπογραφή μετά την έναρξη διαδικασίας σύναψης σύμβασης.

Για τη συμμετοχή στο διαγωνισμό οι ενδιαφερόμενοι οικονομικοί φορείς απαιτείται να διαθέτουν εγκεκριμένη προηγμένη ηλεκτρονική υπογραφή ή προηγμένη ηλεκτρονική υπογραφή που υποστηρίζεται από εγκεκριμένο πιστοποιητικό το οποίο χορηγήθηκε από έναν εγκεκριμένο πάροχο υπηρεσιών πιστοποίησης, ο οποίος περιλαμβάνεται στον κατάλογο εμπιστευσης που προβλέπεται στην απόφαση 2009/767/ΕΚ και σύμφωνα με τα οριζόμενα στο Κανονισμό (ΕΕ) 910/2014 και τις διατάξεις της Υ.Α. 56902/215 «Τεχνικές λεπτομέρειες και διαδικασίες λειτουργίας του Εθνικού Συστήματος Ηλεκτρονικών Δημοσίων Συμβάσεων (Ε.Σ.Η.ΔΗ.Σ)» (ΦΕΚ Β 1924/02.06.2017) και να εγγραφούν στο ηλεκτρονικό σύστημα (ΕΣΗΔΗΣ- Διαδικτυακή πύλη www.promitheus.gov.gr) ακολουθώντας την διαδικασία εγγραφής του άρθρου 5 της ίδιας Υ.Α.

Οι αλλοδαποί οικονομικοί φορείς δεν έχουν την υποχρέωση να υπογράψουν τα δικαιολογητικά του παρόντος με χρήση προηγμένης ηλεκτρονικής υπογραφής, αλλά μπορεί να τα αυθεντικοποιούν με οποιονδήποτε άλλο πρόσφορο τρόπο, εφόσον στη χώρα προέλευσής τους δεν είναι υποχρεωτική η χρήση προηγμένης ψηφιακής υπογραφής σε διαδικασίες σύναψης δημοσίων συμβάσεων. Στις περιπτώσεις αυτές η προσφορά συνοδεύεται με υπεύθυνη δήλωση, στην οποία δηλώνεται ότι, στη χώρα προέλευσης δεν προβλέπεται η χρήση προηγμένης ψηφιακής υπογραφής ή ότι, στη χώρα προέλευσης δεν είναι υποχρεωτική η χρήση προηγμένης ψηφιακής υπογραφής για την συμμετοχή σε διαδικασίες σύναψης δημοσίων συμβάσεων. Η υπεύθυνη δήλωση του προηγούμενου εδαφίου φέρει υπογραφή έως και δέκα (10) ημέρες πριν την καταληκτική ημερομηνία υποβολής των προσφορών

2.4.2.2. Ο χρόνος υποβολής της προσφοράς και οποιαδήποτε ηλεκτρονική επικοινωνία μέσω του συστήματος βεβαιώνεται αυτόματα από το σύστημα με υπηρεσίες χρονοσήμανσης, σύμφωνα με τα οριζόμενα στο άρθρο 37 του ν. 4412/2016 και το άρθρο 9 της ως άνω Υπουργικής Απόφασης.

Μετά την παρέλευση της καταληκτικής ημερομηνίας και ώρας, δεν υπάρχει η δυνατότητα υποβολής προσφοράς στο Σύστημα. Σε περιπτώσεις τεχνικής αδυναμίας λειτουργίας του ΕΣΗΔΗΣ, η αναθέτουσα αρχή θα ρυθμίσει τα της συνέχειας του διαγωνισμού με σχετική ανακοίνωσή της.

2.4.2.3. Οι οικονομικοί φορείς υποβάλλουν με την προσφορά τους τα ακόλουθα:

(α) έναν (υπο)φάκελο με την ένδειξη «Δικαιολογητικά Συμμετοχής –Τεχνική Προσφορά» στον οποίο περιλαμβάνονται τα κατά περίπτωση απαιτούμενα δικαιολογητικά και η τεχνική προσφορά σύμφωνα με τις διατάξεις της κείμενης νομοθεσίας και την παρούσα.

(β) έναν (υπο)φάκελο με την ένδειξη «Οικονομική Προσφορά» στον οποίο περιλαμβάνεται η οικονομική προσφορά του οικονομικού φορέα και τα κατά περίπτωση απαιτούμενα δικαιολογητικά.

Από τον προσφέροντα σημαίνονται με χρήση του σχετικού πεδίου του συστήματος τα στοιχεία εκείνα της προσφοράς του που έχουν εμπιστευτικό χαρακτήρα, σύμφωνα με τα οριζόμενα στο άρθρο 21 του ν. 4412/16 . Εφόσον ένας οικονομικός φορέας χαρακτηρίζει πληροφορίες ως εμπιστευτικές, λόγω ύπαρξης τεχνικού ή εμπορικού απορρήτου, στη σχετική δήλωσή του, αναφέρει ρητά όλες τις σχετικές διατάξεις νόμου ή διοικητικές πράξεις που επιβάλλουν την εμπιστευτικότητα της συγκεκριμένης πληροφορίας.

Δεν χαρακτηρίζονται ως εμπιστευτικές πληροφορίες σχετικά με τις τιμές μονάδος, τις προσφερόμενες ποσότητες, την οικονομική προσφορά και τα στοιχεία της τεχνικής προσφοράς που χρησιμοποιούνται για την αξιολόγησή της.

2.4.2.4. Οι οικονομικοί φορείς συντάσσουν την τεχνική και οικονομική τους προσφορά συμπληρώνοντας τις αντίστοιχες ειδικές ηλεκτρονικές φόρμες του συστήματος. Στην συνέχεια το σύστημα παράγει τα σχετικά ηλεκτρονικά αρχεία τα οποία υπογράφονται ηλεκτρονικά και υποβάλλονται από τον προσφέροντα. Τα στοιχεία που περιλαμβάνονται στην ειδική ηλεκτρονική φόρμα του συστήματος και του παραγόμενου ηλεκτρονικού αρχείου pdf (το οποίο θα υπογραφεί ηλεκτρονικά) πρέπει να ταυτίζονται. Σε αντίθετη περίπτωση το σύστημα παράγει σχετικό μήνυμα και ο προσφέρων καλείται να παράγει εκ νέου το ηλεκτρονικό αρχείο pdf].

2.4.2.5. Ο χρήστης - οικονομικός φορέας υποβάλλει τους ανωτέρω (υπο)φακέλους μέσω του Συστήματος, όπως περιγράφεται παρακάτω:

Τα στοιχεία και δικαιολογητικά για τη συμμετοχή του οικονομικού φορέα στη διαδικασία υποβάλλονται από αυτόν ηλεκτρονικά σε μορφή αρχείων τύπου .pdf και εφόσον έχουν συνταχθεί/παραχθεί από τον ίδιο, φέρουν εγκεκριμένη προηγμένη ηλεκτρονική υπογραφή ή προηγμένη ηλεκτρονική υπογραφή με χρήση εγκεκριμένων πιστοποιητικών, χωρίς να απαιτείται θεώρηση γνησίου της υπογραφής.

Από το Σύστημα εκδίδεται ηλεκτρονική απόδειξη υποβολής προσφοράς, η οποία αποστέλλεται στον οικονομικό φορέα με μήνυμα ηλεκτρονικού ταχυδρομείου.

Εντός **τριών (3) εργασίμων ημερών** από την ηλεκτρονική υποβολή των ως άνω στοιχείων και δικαιολογητικών προσκομίζονται υποχρεωτικά από τον οικονομικό φορέα στην αναθέτουσα αρχή, σε έντυπη μορφή και σε σφραγισμένο φάκελο, τα στοιχεία της ηλεκτρονικής προσφοράς τα οποία απαιτείται να προσκομισθούν σε πρωτότυπη μορφή σύμφωνα με τον ν. 4250/2014. Τέτοια στοιχεία και δικαιολογητικά είναι ενδεικτικά η εγγυητική επιστολή συμμετοχής, τα πρωτότυπα έγγραφα τα οποία έχουν εκδοθεί από ιδιωτικούς φορείς και δεν φέρουν επικύρωση από δικηγόρο, καθώς και τα έγγραφα που φέρουν τη Σφραγίδα της Χάγης (Apostille). Δεν προσκομίζονται σε έντυπη μορφή στοιχεία και δικαιολογητικά τα οποία φέρουν ηλεκτρονική υπογραφή, τα ΦΕΚ, τα τεχνικά φυλλάδια και όσα προβλέπεται από το ν. 4250/2014 ότι οι φορείς υποχρεούνται να αποδέχονται σε αντίγραφα των πρωτοτύπων.

Οι υποψήφιοι θα πρέπει να καταθέσουν τα παραπάνω έντυπα της προσφοράς τους σε δύο αντίτυπα. Τα πρωτότυπα έγγραφα θα περιέχονται στον υποφάκελο κάθε προσφοράς στον οποίο αναγράφεται η ένδειξη «ΠΡΩΤΟΤΥΠΑ». Όλοι οι φάκελοι της προσφοράς θα περικλείονται στον κυρίως φάκελο της προσφοράς. Σε περίπτωση ύπαρξης διαφορών μεταξύ των αντιτύπων και των πρωτοτύπων εγγράφων της προσφοράς ισχύουν τα αναγραφόμενα στο αντίτυπο που φέρει την ένδειξη ΠΡΩΤΟΤΥΠΟ.

Η αναθέτουσα αρχή μπορεί να ζητεί από προσφέροντες και υποψήφιους σε οποιοδήποτε χρονικό σημείο κατά την διάρκεια της διαδικασίας, να υποβάλλουν σε έντυπη μορφή και σε εύλογη προθεσμία όλα ή ορισμένα δικαιολογητικά και στοιχεία που έχουν υποβάλει ηλεκτρονικά, όταν αυτό απαιτείται για την ορθή διεξαγωγή της διαδικασίας.

2.4.3 Περιεχόμενα Φακέλου «Δικαιολογητικά Συμμετοχής- Τεχνική Προσφορά»

2.4.3.1 Τα στοιχεία και δικαιολογητικά για την συμμετοχή των προσφερόντων στη διαγωνιστική διαδικασία περιλαμβάνουν:

α) το Ευρωπαϊκό Ενιαίο Έγγραφο Σύμβασης (Ε.Ε.Ε.Σ.), όπως προβλέπεται στην παρ. 1 και 3 του άρθρου 79 και 79^Α του ν. 4412/2016 .

Οι προσφέροντες συμπληρώνουν το σχετικό πρότυπο ΕΕΕΣ το οποίο έχει αναρτηθεί, σε μορφή αρχείων τύπου XML και PDF, στη διαδικτυακή πύλη www.promitheus.gov.gr του ΕΣΗΔΗΣ και αποτελεί αναπόσπαστο τμήμα της διακήρυξης (Παράρτημα ΙΙΙ).

Οι ενώσεις οικονομικών φορέων που υποβάλλουν κοινή προσφορά, υποβάλλουν το ΕΕΕΣ για κάθε οικονομικό φορέα που συμμετέχει στην ένωση.

β) Εγγυητική επιστολή συμμετοχής σύμφωνα με το άρθρο 72 του Ν.4412/2016 και υπέρ του συμμετέχοντος, ύψους **7.058,31€**.

γ) Νομιμοποιητικά έγγραφα & Παραστατικά εκπροσώπησης. Για την απόδειξη της νόμιμης σύστασης και εκπροσώπησης, στις περιπτώσεις που ο οικονομικός φορέας είναι νομικό πρόσωπο, προσκομίζει τα κατά περίπτωση νομιμοποιητικά έγγραφα σύστασης και νόμιμης εκπροσώπησης (όπως καταστατικά, πιστοποιητικά μεταβολών, αντίστοιχα ΦΕΚ, συγκρότηση Δ.Σ. σε σώμα, σε περίπτωση Α.Ε., κλπ., ανάλογα με τη νομική μορφή του διαγωνιζομένου). Από τα ανωτέρω έγγραφα πρέπει να προκύπτουν η νόμιμη σύστασή του, όλες οι σχετικές τροποποιήσεις των καταστατικών, το/τα πρόσωπο/α που δεσμεύει/ουν νόμιμα την εταιρία κατά την ημερομηνία διενέργειας του διαγωνισμού (νόμιμος εκπρόσωπος, δικαίωμα υπογραφής κλπ.), τυχόν τρίτοι, στους οποίους έχει χορηγηθεί εξουσία εκπροσώπησης, καθώς και η θητεία του/των ή/και των μελών του οργάνου διοίκησης/ νόμιμου εκπροσώπου.

δ) Επικαιροποιημένη Υπεύθυνη Δήλωση Ι της παρ.4 του άρθρου 8 του ν.1599/1986(Α'75), όπως εκάστοτε ισχύει, συμπληρωμένη σύμφωνα με το **Παράρτημα ΙV (δεν απαιτείται βεβαίωση του γνησίου της υπογραφής από αρμόδια διοικητική αρχή ή τα ΚΕΠ).** Η ως άνω δήλωση, ανεξάρτητα από την αναγραφόμενη σε αυτήν ημερομηνία, αποκτά

βεβαία χρονολογία με την υποβολή της προσφοράς. Την υπεύθυνη δήλωση υποβάλλει ο νόμιμος εκπρόσωπος της εταιρείας.

ε) Επικαιροποιημένη **Υπεύθυνη Δήλωση II** της παρ.4 του άρθρου 8 του ν.1599/1986(Α'75), όπως εκάστοτε ισχύει, συμπληρωμένη σύμφωνα με το **Παράρτημα V** (δεν απαιτείται βεβαίωση του γνησίου της υπογραφής από αρμόδια διοικητική αρχή ή τα ΚΕΠ). Η ως άνω δήλωση, ανεξάρτητα από την αναγραφόμενη σε αυτήν ημερομηνία, αποκτά βεβαία χρονολογία με την υποβολή της προσφοράς. Την υπεύθυνη δήλωση υποβάλλει ο νόμιμος εκπρόσωπος της εταιρείας.

στ) Τα ακόλουθα στοιχεία τεκμηρίωσης τεχνικής επάρκειας:

- Κατάσταση του προσωπικού που απασχολεί ο Ανάδοχος από την οποία θα τεκμαίρεται με σαφήνεια ότι διαθέτει δικό του οργανωμένο Τμήμα Τεχνικής Υποστήριξης (σαφής αναφορά του προσωπικού που απασχολείται ως "τεχνικής υποστήριξης").
- Πιστοποιητικά εκπαίδευσης από τον οίκο κατασκευής του προσφερόμενου εξοπλισμού τουλάχιστον δύο (2) τεχνικών από τα οποία θα τεκμαίρεται με σαφήνεια εμπειρία τουλάχιστον ενός (1) έτους.

2.4.3.2 Η τεχνική προσφορά θα πρέπει να καλύπτει όλες τις απαιτήσεις και τις προδιαγραφές που έχουν τεθεί από την αναθέτουσα αρχή στο Παράρτημα I και στο Παράρτημα II της Διακήρυξης, περιγράφοντας ακριβώς πώς οι συγκεκριμένες απαιτήσεις και προδιαγραφές πληρούνται. Περιλαμβάνει ιδίως τα έγγραφα και δικαιολογητικά, βάσει των οποίων θα αξιολογηθεί η καταλληλότητα των προσφερόμενων ειδών, με βάση το κριτήριο ανάθεσης, σύμφωνα με τα αναλυτικώς αναφερόμενα στα ως άνω Παραρτήματα.

Οι οικονομικοί φορείς αναφέρουν το τμήμα της σύμβασης που προτίθενται να αναθέσουν υπό μορφή υπεργολαβίας σε τρίτους, καθώς και τους υπεργολάβους που προτείνουν.

Η τεχνική προσφορά θα πρέπει επίσης να περιλαμβάνει:

- **Prospectus των προσφερομένων ειδών και εγχειρίδια του προσφερόμενου λογισμικού (όπου αυτά υπάρχουν).**
- **Δήλωση χρόνου εγγύησης καλής λειτουργίας των ειδών.**
- **Δήλωση χρόνου παράδοσης των ειδών.**
- **Δήλωση διάρκειας ύπαρξης παρακαταθήκης ανταλλακτικών.**

Τέλος η τεχνική προσφορά θα πρέπει να περιλαμβάνει όλες τις δηλώσεις-βεβαιώσεις και όλα τα πιστοποιητικά που ζητούνται στα Παραρτήματα I και II.

Οδηγίες σύνταξης Τεχνικής Προσφοράς

1. Περιγραφή Προσφερόμενης λύσης

Περιγράφεται συνολικά και αναλυτικά η προσφερόμενη λύση από τον προμηθευτή.

Οι προσφορές μπορούν να δοθούν α) για το σύνολο των ζητούμενων ειδών (προσφορά και για τα 8 τμήματα), β) μόνο για ένα τμήμα γ) για το σύνολο δύο ή τριών κλπ. τμημάτων όπως έχουν διαμορφωθεί. Δεν μπορούν να υποβληθούν προσφορές για μέρος των ειδών ενός τμήματος.

2. Τρόπος συμπλήρωσης Πίνακα Ανάλυσης Τεχνικής Προσφοράς

Καταγράφεται συνοπτικά ο προσφερόμενος εξοπλισμός και οι σχετικές υπηρεσίες, στον αντίστοιχο Πίνακα που δίνεται στο Παράρτημα VI: Πίνακες Ανάλυσης Τεχνικής και Οικονομικής Προσφοράς. Η καταγραφή γίνεται με την αναφορά του κατασκευαστικού οίκου και των αντίστοιχων κωδικών του για κάθε αντικείμενο έτσι ώστε να προσδιορίζεται μονοσήμαντα ο προσφερόμενος εξοπλισμός. Το ίδιο ισχύει και για τα επιμέρους κομμάτια αν πρόκειται για 'σύνθετο' εξοπλισμό. Ο πίνακας τεχνικής προσφοράς πρέπει να κατατεθεί και σε ψηφιακή μορφή που θα εμπεριέχεται στον φάκελο τεχνικής προσφοράς.

Τονίζεται ότι:

Θα πρέπει να καταγραφούν όλα τα προσφερόμενα αντικείμενα /υπηρεσίες

Τα επιμέρους στοιχεία του πίνακα αυτού θα πρέπει να συμφωνούν ακριβώς με τα αντίστοιχα στοιχεία του Πίνακα Ανάλυσης Οικονομικής Προσφοράς του Παραρτήματος VI (χωρίς, προφανώς, αναφορά στα κόστη)

3. Πίνακες Συμμόρφωσης

Για να τεκμηριωθεί η συμφωνία της προσφερόμενης λύσης του προμηθευτή με τις υποχρεωτικές ελάχιστες προδιαγραφές του έργου θα πρέπει να κατατεθούν συμπληρωμένοι οι πίνακες συμμόρφωσης του Παραρτήματος II. Για τον σκοπό αυτό δίνεται, σε ηλεκτρονική μορφή, μαζί με τα τεύχη του διαγωνισμού, το Παράρτημα II. Οι συμπληρωμένοι αυτοί πίνακες εκτός από την έντυπη μορφή θα πρέπει να παραδοθούν και σε ηλεκτρονική μορφή σε αρχείο τύπου MS Excel.

Οι πίνακες αυτοί αφορούν στα τεχνικά χαρακτηριστικά και στην ποιότητα της προσφερόμενης λύσης. Στην προσφορά τους οι προμηθευτές θα πρέπει να προτείνουν ολοκληρωμένες λύσεις οι οποίες θα πρέπει να είναι λειτουργικές και να αποδίδουν ως σύνολο. Ενθαρρύνεται η κατάθεση προσφορών για εξοπλισμό με ουσιαστικά βελτιωμένη απόδοση. Στοιχεία σχετικά με την ποιότητα κατασκευής και την αξιοπιστία των συστημάτων αποτελούν ουσιαστικό μέρος των τεχνικών προδιαγραφών και θα πρέπει να συμπεριλαμβάνονται στον φάκελο της τεχνικής προσφοράς.

Οι προσφορές θα πρέπει υποχρεωτικά να πληρούν τις απαιτήσεις όλων των προδιαγραφών. Η στήλη 'Υποχρεωτική Απαιτήση' έχει συμπληρωθεί με τη λέξη "ΝΑΙ" ή με την περιγραφή του εύρους των αποδεκτών απαντήσεων (π.χ. μέγιστες ή ελάχιστες τιμές για στοιχεία που περιγράφονται με αριθμητικά μεγέθη).

Ο Προμηθευτής έχει την δυνατότητα να χρησιμοποιήσει τη στήλη 'Σχόλιο' προκειμένου να τεκμηριώσει/επισημάνει κάποια σημεία της τεχνικής του προσφοράς με σαφείς παραπομπές στα τεχνικά φυλλάδια.

Στο τεχνικό φυλλάδιο θα υπογραμμιστεί το σημείο που τεκμηριώνει τον ισχυρισμό και θα σημειωθεί η αντίστοιχη παράγραφος του πίνακα συμμόρφωσης στην οποία καταγράφεται η ζητούμενη προδιαγραφή (πχ. Προδ. 1.1.4).

Τονίζεται ότι είναι υποχρεωτική η απάντηση σε όλα τα σημεία των πινάκων (εκτός της στήλης «Σχόλιο») και η παροχή όλων των πληροφοριών που ζητούνται. Μη συμμόρφωση με τον παραπάνω όρο συνιστά λόγο απόρριψης της προσφοράς.

2.4.4 Περιεχόμενα Φακέλου «Οικονομική Προσφορά» / Τρόπος σύνταξης και υποβολής οικονομικών προσφορών

Η Οικονομική Προσφορά συντάσσεται με βάση το αναγραφόμενο στην παρούσα κριτήριο ανάθεσης, όπως ορίζεται στην παρούσα.

Η Οικονομική Προσφορά υποβάλλεται ηλεκτρονικά **επί ποινή απορρίψεως** στον Υποφάκελο «Οικονομική Προσφορά» .

Η οικονομική προσφορά, συντάσσεται συμπληρώνοντας την αντίστοιχη ειδική ηλεκτρονική φόρμα του συστήματος. Στην συνέχεια, το σύστημα παράγει σχετικό ηλεκτρονικό αρχείο, σε μορφή pdf, το οποίο υπογράφεται ψηφιακά και υποβάλλεται από τον προσφέροντα. Τα στοιχεία που περιλαμβάνονται στην ειδική ηλεκτρονική φόρμα του συστήματος και του παραγόμενου ψηφιακά υπογεγραμμένου ηλεκτρονικού αρχείου πρέπει να ταυτίζονται. Σε αντίθετη περίπτωση, το σύστημα παράγει σχετικό μήνυμα και ο προσφέρων καλείται να παράγει εκ νέου το ηλεκτρονικό αρχείο pdf.

Στην τιμή περιλαμβάνονται οι υπέρ τρίτων κρατήσεις, ως και κάθε άλλη επιβάρυνση σύμφωνα με την κείμενη νομοθεσία, μη συμπεριλαμβανομένου Φ.Π.Α., για την παροχή των υπηρεσιών στον τόπο και με τον τρόπο που προβλέπεται στα έγγραφα της σύμβασης. Η δαπάνη των μεταφορικών εμπεριέχεται στην προσφερόμενη τιμή χωρίς καμία δυνατότητα περαιτέρω χρεώσεων.

Επισημαίνεται ότι το εκάστοτε ποσοστό Φ.Π.Α. επί τοις εκατό, της ανωτέρω τιμής θα υπολογίζεται αυτόματα από το σύστημα.

Οι προσφερόμενες τιμές είναι σταθερές καθ' όλη τη διάρκεια της σύμβασης και δεν αναπροσαρμόζονται.

Ο προμηθευτής θα πρέπει να συμπληρώσει, σύμφωνα με τα παρακάτω, τον Πίνακα Ανάλυσης Οικονομικής Προσφοράς του Παραρτήματος VI.

Ο πίνακας αυτός θα πρέπει να είναι ακριβώς ο ίδιος με τον Πίνακα Ανάλυσης Τεχνικής Προσφοράς που δίνεται πάλι στο Παράρτημα VI, με μόνη διαφορά τις επιπλέον στήλες και γραμμές για την αναγραφή των οικονομικών στοιχείων. Ο πίνακας πρέπει να κατατεθεί και σε ψηφιακή μορφή που θα εμπεριέχεται στον σφραγισμένο φάκελο της οικονομικής προσφοράς.

Η μη συμμόρφωση με τα παραπάνω μπορεί να επιφέρει την ποινή του αποκλεισμού.

Προσοχή:

τα στοιχεία που δηλώνονται στις στήλες «Α/Α», «Προϊόν/Υπηρεσία», «Κατασκευαστής», «Κωδικός κατασκευαστή», και «Ποσότητα» πρέπει να συμπίπτουν με τα αντίστοιχα του Πίνακα Ανάλυσης Τεχνικής Προσφοράς που αποτελεί μέρος του περιεχομένου της Τεχνικής Προσφοράς.

Τα συνολικά στοιχεία (Συνολικό καθαρό κόστος, ΦΠΑ, και συνολικό τελικό κόστος με ΦΠΑ), θα πρέπει να δίνονται συγκεντρωτικά και χωριστά για κάθε τμήμα.

Όλες οι τιμές θα δίνονται σε Ευρώ.

Στην συνολική τιμή πρέπει να περιλαμβάνονται οι τυχόν κρατήσεις και κάθε άλλη επιβάρυνση (κόστος μεταφοράς, κλπ) μέχρι τον τόπο παράδοσης και εγκατάστασης του εξοπλισμού.

Τυχόν εκπτώσεις θα πρέπει να έχουν υπολογιστεί κατά είδος, και το τελικό ποσό για κάθε αντικείμενο / υπηρεσία είναι αυτό που θα αναγράφεται στην οικονομική προσφορά.

Το κόστος της προσφοράς δεν θα πρέπει να υπερβαίνει το προϋπολογισμό ανά τμήμα.

Επιπλέον οι προμηθευτές υποχρεούνται να ακολουθήσουν τους ίδιους κωδικούς και τις περιγραφές προϊόντων της προσφορά τους, στη σύμβαση, στη διακίνηση και στην τιμολόγηση.

Επίσης κατά την τιμολόγηση θα πρέπει να αναφέρονται είτε επί του τιμολογίου, είτε σε χωριστή κατάσταση, οι σειριακοί αριθμοί των ειδών.

Ως απαράδεκτες θα απορρίπτονται προσφορές στις οποίες: α) δεν δίνεται τιμή σε ΕΥΡΩ ή που καθορίζεται σχέση ΕΥΡΩ προς ξένο νόμισμα, β) δεν προκύπτει με σαφήνεια η προσφερόμενη τιμή, με την επιφύλαξη της παρ. 4 του άρθρου 102 του ν. 4412/2016 και γ) η τιμή υπερβαίνει τον προϋπολογισμό της συνολικής σύμβασης που καθορίζεται και τεκμηριώνεται από την αναθέτουσα αρχή, δ) η τιμή υπερβαίνει τον προϋπολογισμό του κάθε τμήματος

Προϊόντα ή υπηρεσίες για τα οποία δεν αναφέρεται κόστος, θεωρείται ότι παρέχονται χωρίς χρέωση. Σε καμιά περίπτωση δεν πρέπει η προσφορά να περιλαμβάνει ασάφειες ως προς το κόστος, κρυφά κόστη κλπ.

Οι οικονομικοί φορείς υποχρεούνται να ακολουθήσουν τις ίδιες περιγραφές προϊόντων όπως αυτά αναφέρονται στην προσφορά τους και στην σύμβαση, και κατά την διακίνηση και στην τιμολόγηση της προμήθειας.

Σημειώνεται ότι η συνολική αξία της προσφοράς δεν θα πρέπει να υπερβαίνει την προϋπολογισμένη δαπάνη.

2.4.5 Χρόνος ισχύος των προσφορών

Οι υποβαλλόμενες προσφορές ισχύουν και δεσμεύουν τους οικονομικούς φορείς για **διάστημα 6 μηνών** από την επόμενη της διενέργειας του διαγωνισμού.

Προσφορά η οποία ορίζει χρόνο ισχύος μικρότερο από τον ανωτέρω προβλεπόμενο απορρίπτεται.

Η ισχύς της προσφοράς μπορεί να παρατείνεται εγγράφως, εφόσον τούτο ζητηθεί από την αναθέτουσα αρχή, πριν από τη λήξη της, με αντίστοιχη παράταση της εγγυητικής επιστολής συμμετοχής σύμφωνα με τα οριζόμενα στο άρθρο 72 παρ. 1 α του ν. 4412/2016 και την παράγραφο 2.2.2. της παρούσας, κατ' ανώτατο όριο για χρονικό διάστημα ίσο με την προβλεπόμενη ως άνω αρχική διάρκεια.

Μετά τη λήξη και του παραπάνω ανώτατου ορίου χρόνου παράτασης ισχύος της προσφοράς, τα αποτελέσματα της διαδικασίας ανάθεσης ματαιώνονται, εκτός αν η αναθέτουσα αρχή κρίνει, κατά περίπτωση, αιτιολογημένα, ότι η συνέχιση της διαδικασίας εξυπηρετεί το δημόσιο συμφέρον, οπότε οι οικονομικοί φορείς που συμμετέχουν στη διαδικασία μπορούν να επιλέξουν είτε να παρατείνουν την προσφορά και την εγγύηση συμμετοχής τους, εφόσον τους ζητηθεί πριν την πάροδο του ανωτέρω ανώτατου ορίου παράτασης της προσφοράς τους είτε όχι. Στην τελευταία περίπτωση, η διαδικασία συνεχίζεται με όσους παρέτειναν τις προσφορές τους και αποκλείονται οι λοιποί οικονομικοί φορείς.

Σε περίπτωση που λήξει ο χρόνος ισχύος των προσφορών και δεν ζητηθεί παράταση της προσφοράς, η αναθέτουσα αρχή δύναται με αιτιολογημένη απόφασή της, εφόσον η εκτέλεση της σύμβασης εξυπηρετεί το δημόσιο συμφέρον, να ζητήσει εκ των υστέρων από τους οικονομικούς φορείς που συμμετέχουν στη διαδικασία είτε να παρατείνουν την προσφορά τους είτε όχι.

2.4.6 Λόγοι απόρριψης προσφορών

Η αναθέτουσα αρχή με βάση τα αποτελέσματα του ελέγχου και της αξιολόγησης των προσφορών, απορρίπτει, σε κάθε περίπτωση, προσφορά:

Η αναθέτουσα αρχή με βάση τα αποτελέσματα του ελέγχου και της αξιολόγησης των προσφορών, απορρίπτει, σε κάθε περίπτωση, προσφορά:

α) η οποία δεν υποβάλλεται εμπρόθεσμα, με τον τρόπο και με το περιεχόμενο που ορίζεται πιο πάνω και συγκεκριμένα στις παραγράφους 2.4.1 (Γενικοί όροι υποβολής προσφορών), 2.4.2. (Χρόνος και τρόπος υποβολής προσφορών), 2.4.3. (Περιεχόμενο φακέλων δικαιολογητικών συμμετοχής, τεχνικής προσφοράς), 2.4.4. (Περιεχόμενο φακέλου οικονομικής προσφοράς, τρόπος σύνταξης και υποβολής οικονομικών προσφορών), 2.4.5. (Χρόνος ισχύος προσφορών), 3.1. (Αποσφράγιση και αξιολόγηση προσφορών), 3.2 (Πρόσκληση υποβολής δικαιολογητικών προσωρινού αναδόχου) της παρούσας,

β) η οποία περιέχει ατέλειες, ελλείψεις, ασάφειες ή σφάλματα, εφόσον αυτά δεν επιδέχονται συμπλήρωση ή διόρθωση ή εφόσον επιδέχονται συμπλήρωση ή διόρθωση, δεν έχουν αποκατασταθεί κατά την αποσαφήνιση και την συμπλήρωσή της σύμφωνα με την παράγραφο 3.1.1. της παρούσης διακήρυξης,

γ) για την οποία ο προσφέρων δεν έχει παράσχει τις απαιτούμενες εξηγήσεις, εντός της προκαθορισμένης προθεσμίας ή η εξήγηση δεν είναι αποδεκτή από την αναθέτουσα αρχή σύμφωνα με την παράγραφο 3.1.1. της παρούσας και το άρθρο 102 του ν. 4412/2016,

δ) η οποία είναι εναλλακτική προσφορά,

ε) η οποία υποβάλλεται από έναν προσφέροντα που έχει υποβάλλει δύο ή περισσότερες προσφορές. Ο περιορισμός αυτός ισχύει, υπό τους όρους της παραγράφου 2.2.3.4 περ.γ της παρούσας (περ. γ' της παρ. 4 του άρθρου 73 του ν. 4412/2016) και στην περίπτωση ενώσεων οικονομικών φορέων με κοινά μέλη, καθώς και στην περίπτωση οικονομικών φορέων που συμμετέχουν είτε αυτοτελώς είτε ως μέλη ενώσεων. ζ) η οποία είναι υπό αίρεση,

η) η οποία θέτει όρο αναπροσαρμογής,

θ) η οποία παρουσιάζει ελλείψεις ως προς τα δικαιολογητικά που ζητούνται από τα έγγραφα της παρούσης διακήρυξης και αποκλίσεις ως προς τους όρους και τις τεχνικές προδιαγραφές της σύμβασης.

3. ΔΙΕΝΕΡΓΕΙΑ ΔΙΑΔΙΚΑΣΙΑΣ - ΑΞΙΟΛΟΓΗΣΗ ΠΡΟΣΦΟΡΩΝ

3.1 Αποσφράγιση και αξιολόγηση προσφορών

3.1.1 Ηλεκτρονική αποσφράγιση προσφορών

Το πιστοποιημένο στο ΕΣΗΔΗΣ, για την αποσφράγιση των προσφορών αρμόδιο όργανο της Αναθέτουσας Αρχής (Επιτροπή Διαγωνισμού), προβαίνει στην έναρξη της διαδικασίας ηλεκτρονικής αποσφράγισης των φακέλων των προσφορών, κατά το άρθρο 100 του ν. 4412/2016, ακολουθώντας τα εξής στάδια:

- Ηλεκτρονική Αποσφράγιση του (υπό)φακέλου «Δικαιολογητικά Συμμετοχής-Τεχνική Προσφορά» την **Πέμπτη 12 Σεπτεμβρίου 2019** και ώρα 10:00, 4 εργάσιμες ημέρες μετά την καταληκτική ημερομηνία προσφορών
- Ηλεκτρονική Αποσφράγιση του (υπό)φακέλου «Οικονομική Προσφορά», κατά την ημερομηνία και ώρα που θα ορίσει η αναθέτουσα αρχή
- Ηλεκτρονική Αποσφράγιση του (υπό)φακέλου «Δικαιολογητικά κατακύρωσης», κατά την ημερομηνία και ώρα που θα ορίσει η αναθέτουσα αρχή

Με την αποσφράγιση των ως άνω φακέλων, ανά στάδιο, κάθε προσφέρων που συνεχίζει σε επόμενο στάδιο αποκτά πρόσβαση στις λοιπές προσφορές και τα υποβληθέντα δικαιολογητικά τους, με την επιφύλαξη των πτυχών εκείνων της κάθε προσφοράς που έχουν χαρακτηριστεί ως εμπιστευτικές.

Η αναθέτουσα αρχή μπορεί να καλέσει τους οικονομικούς φορείς να συμπληρώσουν ή να διευκρινίσουν τα έγγραφα ή δικαιολογητικά που έχουν υποβληθεί, ή να διευκρινίσουν το περιεχόμενο της τεχνικής ή οικονομικής προσφοράς τους, σύμφωνα με το άρθρο 102 του ν. 4412/2016.

3.1.2 Αξιολόγηση προσφορών

Μετά την κατά περίπτωση ηλεκτρονική αποσφράγιση των προσφορών η Αναθέτουσα Αρχή προβαίνει στην αξιολόγηση αυτών μέσω των αρμόδιων πιστοποιημένων στο Σύστημα οργάνων της, εφαρμοζόμενων κατά τα λοιπά των κειμένων διατάξεων.

Ειδικότερα :

α) το αρμόδιο γνωμοδοτικό όργανο καταχωρεί όσους υπέβαλαν προσφορές, καθώς και τα υποβληθέντα αυτών δικαιολογητικά και τα αποτελέσματα του ελέγχου αυτών σε πρακτικό, το οποίο υπογράφεται από τα μέλη του οργάνου.

β) Στη συνέχεια το αρμόδιο γνωμοδοτικό όργανο προβαίνει στην αξιολόγηση μόνο των τεχνικών προσφορών των προσφερόντων, των οποίων τα δικαιολογητικά συμμετοχής έκρινε πλήρη. Η αξιολόγηση γίνεται σύμφωνα με τους όρους της παρούσας και συντάσσεται πρακτικό για την απόρριψη όσων τεχνικών προσφορών δεν πληρούν τους όρους και τις απαιτήσεις των τεχνικών προδιαγραφών και την αποδοχή όσων τεχνικών προσφορών αντίστοιχα πληρούν τα ανωτέρω.

Για την αξιολόγηση των δικαιολογητικών συμμετοχής και των τεχνικών προσφορών μπορεί να συντάσσεται ενιαίο πρακτικό, το οποίο κοινοποιείται από το ως άνω όργανο, μέσω της λειτουργικότητας της «Επικοινωνίας», μόνο στην αναθέτουσα αρχή, προκειμένου η τελευταία να ορίσει την ημερομηνία και ώρα αποσφράγισης του (υπο)φακέλου των οικονομικών προσφορών.

γ) Μετά την ολοκλήρωση της αξιολόγησης, σύμφωνα με τα ανωτέρω, αποσφραγίζονται, κατά την ημερομηνία και ώρα που ορίζεται στην ειδική πρόσκληση οι φάκελοι όλων των υποβληθεισών οικονομικών προσφορών.

δ) Το αρμόδιο γνωμοδοτικό όργανο προβαίνει στην αξιολόγηση των οικονομικών προσφορών των προσφερόντων, των οποίων τις τεχνικές προσφορές και τα δικαιολογητικά συμμετοχής έκρινε πλήρη και σύμφωνα με τους όρους και τις απαιτήσεις της παρούσας και συντάσσει πρακτικό στο οποίο εισηγείται αιτιολογημένα την αποδοχή ή απόρριψή τους, την κατάταξη των προσφορών και την ανάδειξη του προσωρινού

αναδόχου. Το εν λόγω πρακτικό κοινοποιείται από το ως άνω όργανο, μέσω της λειτουργικότητας της «Επικοινωνίας», στην αναθέτουσα αρχή προς έγκριση.

Εάν οι προσφορές φαίνονται ασυνήθιστα χαμηλές σε σχέση με το αντικείμενο της σύμβασης, η αναθέτουσα αρχή απαιτεί από τους οικονομικούς φορείς να εξηγήσουν την τιμή ή το κόστος που προτείνουν στην προσφορά τους, εντός αποκλειστικής προθεσμίας, κατά ανώτατο όριο δέκα (10) ημερών από την κοινοποίηση της σχετικής πρόσκλησης. Στην περίπτωση αυτή εφαρμόζονται τα άρθρα 88 και 89 ν. 4412/2016.

Στην περίπτωση ισότιμων προσφορών η αναθέτουσα αρχή επιλέγει τον ανάδοχο με κλήρωση μεταξύ των οικονομικών φορέων που υπέβαλαν ισότιμες προσφορές. Η κλήρωση γίνεται ενώπιον της Επιτροπής του Διαγωνισμού και παρουσία των οικονομικών φορέων που υπέβαλαν τις ισότιμες προσφορές.

Στη συνέχεια εκδίδεται από την αναθέτουσα αρχή μια απόφαση, με την οποία επικυρώνονται τα αποτελέσματα όλων των ανωτέρω σταδίων («Δικαιολογητικά Συμμετοχής», «Τεχνική Προσφορά» και «Οικονομική Προσφορά»), η οποία κοινοποιείται με επιμέλεια αυτής στους προσφέροντες μέσω της λειτουργικότητας της «Επικοινωνίας» του συστήματος ΕΣΗΔΗΣ.

Κατά της ανωτέρω απόφασης χωρεί προδικαστική προσφυγή, σύμφωνα με τα οριζόμενα στο άρθρο 3.4 της παρούσας.

3.2 Πρόσκληση υποβολής δικαιολογητικών κατακύρωσης - Δικαιολογητικά κατακύρωσης

Μετά την αξιολόγηση των προσφορών, η αναθέτουσα αρχή αποστέλλει σχετική ηλεκτρονική πρόσκληση μέσω του συστήματος στον προσφέροντα, στον οποίο πρόκειται να γίνει η κατακύρωση («προσωρινό ανάδοχο»), και τον καλεί να υποβάλει εντός προθεσμίας, **δέκα (10) ημερών** από την κοινοποίηση της σχετικής ειδοποίησης σε αυτόν, τα πρωτότυπα ή αντίγραφα που εκδίδονται, σύμφωνα με τις διατάξεις του άρθρου 1 του ν. 4250/2014 (Α' 74), και άρθρου 80 παρ. 13 του ν. 4412/2016 όλων των δικαιολογητικών που περιγράφονται στην παράγραφο 2.2.9.2. της παρούσας διακήρυξης.

Τα εν λόγω δικαιολογητικά, υποβάλλονται από τον προσφέροντα («προσωρινό ανάδοχο»), ηλεκτρονικά μέσω του συστήματος, σε μορφή αρχείων pdf και προσκομίζονται κατά περίπτωση από αυτόν εντός τριών (3) εργάσιμων ημερών από την ημερομηνία υποβολής τους. Όταν υπογράφονται από τον ίδιο φέρουν ηλεκτρονική υπογραφή.

Με την παραλαβή των ως άνω δικαιολογητικών, το σύστημα εκδίδει επιβεβαίωση της παραλαβής τους και αποστέλλει ενημερωτικό ηλεκτρονικό μήνυμα σ' αυτόν στον οποίο πρόκειται να γίνει η κατακύρωση.

Αν δεν προσκομισθούν τα παραπάνω δικαιολογητικά ή υπάρχουν ελλείψεις σε αυτά που υποβλήθηκαν και ο προσωρινός ανάδοχος υποβάλει εντός της προθεσμίας της παραγράφου 1 αίτημα προς το αρμόδιο όργανο αξιολόγησης για την παράταση της προθεσμίας υποβολής, το οποίο συνοδεύεται με αποδεικτικά έγγραφα από τα οποία να αποδεικνύεται ότι, έχει αιτηθεί την χορήγηση των δικαιολογητικών, η αναθέτουσα αρχή παρατείνει την προθεσμία υποβολής των δικαιολογητικών για όσο χρόνο απαιτηθεί για την χορήγηση των δικαιολογητικών από τις αρμόδιες αρχές.

Όσοι δεν έχουν αποκλειστεί οριστικά λαμβάνουν γνώση των παραπάνω δικαιολογητικών που κατατέθηκαν.

Απορρίπτεται η προσφορά του προσωρινού αναδόχου, καταπίπτει υπέρ της αναθέτουσας αρχής η εγγύηση συμμετοχής του και η κατακύρωση γίνεται στον προσφέροντα που υπέβαλε την αμέσως επόμενη πλέον συμφέρουσα από οικονομική άποψη προσφορά, τηρουμένης της ανωτέρω διαδικασίας, εάν:

- i) κατά τον έλεγχο των παραπάνω δικαιολογητικών διαπιστωθεί ότι τα στοιχεία που δηλώθηκαν με το Ευρωπαϊκό Ενιαίο Έγγραφο Σύμβασης είναι ψευδή ή ανακριβή, ή
- ii) δεν υποβληθούν στο προκαθορισμένο χρονικό διάστημα τα απαιτούμενα πρωτότυπα ή αντίγραφα των παραπάνω δικαιολογητικών ή
- iii) από τα δικαιολογητικά που προσκομίσθηκαν νομίμως και εμπροθέσμως, δεν αποδεικνύονται οι όροι και οι προϋποθέσεις συμμετοχής σύμφωνα με τα άρθρα 2.2.3 (λόγοι αποκλεισμού) και 2.2.4 έως 2.2.8 (κριτήρια ποιοτικής επιλογής) της παρούσας,

Σε περίπτωση έγκαιρης και προσήκουσας ενημέρωσης της αναθέτουσας αρχής για μεταβολές στις προϋποθέσεις τις οποίες ο προσωρινός ανάδοχος είχε δηλώσει με το Ευρωπαϊκό Ενιαίο Έγγραφο Σύμβασης ότι πληροί, οι οποίες επήλθαν ή για τις οποίες έλαβε γνώση μετά την δήλωση και μέχρι την ημέρα της έγγραφης ειδοποίησης για την προσκόμιση των δικαιολογητικών προσωρινού αναδόχου (οψιγενείς μεταβολές), δεν καταπίπτει υπέρ της αναθέτουσας αρχής η εγγύηση συμμετοχής του.

Αν κανένας από τους προσφέροντες δεν υποβάλλει αληθή ή ακριβή δήλωση ή δεν προσκομίσει ένα ή περισσότερα από τα απαιτούμενα δικαιολογητικά ή δεν αποδείξει ότι πληροί τα κριτήρια ποιοτικής επιλογής σύμφωνα με τις παραγράφους 2.2.4 -2.2.8 της παρούσας διακήρυξης, η διαδικασία ματαιώνεται.

Η διαδικασία ελέγχου των παραπάνω δικαιολογητικών ολοκληρώνεται με τη σύνταξη πρακτικού την Επιτροπή του Διαγωνισμού στο οποίο αναγράφεται η τυχόν συμπλήρωση των δικαιολογητικών και τη διαβίβαση του φακέλου στο αποφαινόμενο όργανο της αναθέτουσας αρχής για τη λήψη απόφασης είτε για την κατακύρωση της σύμβασης είτε για τη ματαίωση της διαδικασίας είτε για την κήρυξη του προσωρινού αναδόχου ως εκπτώτου.

Τα αποτελέσματα του ελέγχου των παραπάνω δικαιολογητικών και της εισήγησης της Επιτροπής επικυρώνονται με την απόφαση κατακύρωσης.

3.3 Κατακύρωση - σύναψη σύμβασης

Η αναθέτουσα αρχή κοινοποιεί την απόφαση κατακύρωσης, μαζί με αντίγραφο όλων των πρακτικών της διαδικασίας ελέγχου και αξιολόγησης των προσφορών, σε κάθε προσφέροντα που δεν έχει αποκλειστεί οριστικά, σύμφωνα με το άρθρο 100 του ν. 4412/2016, εκτός από τον προσωρινό ανάδοχο, ηλεκτρονικά μέσω του συστήματος.

Η εν λόγω απόφαση αναφέρει την προθεσμία για την αναστολή της σύναψης της σύμβασης σύμφωνα με την επόμενη παράγραφο 3.4.

Η απόφαση κατακύρωσης δεν παράγει τα έννομα αποτελέσματά της, εφόσον η αναθέτουσα αρχή δεν την κοινοποίησε σε όλους τους προσφέροντες που δεν έχουν αποκλειστεί οριστικά.

Τα έννομα αποτελέσματα της απόφασης κατακύρωσης και ιδίως η σύναψη της σύμβασης επέρχονται εφόσον συντρέξουν σωρευτικά τα κάτωθι:

α) παρέλθει άπρακτη η προθεσμία άσκησης προδικαστικής προσφυγής ή σε περίπτωση άσκησης, παρέλθει άπρακτη η προθεσμία άσκησης αίτησης αναστολής κατά της απόφασης της Α.Ε.Π.Π. και σε περίπτωση άσκησης αίτησης αναστολής κατά της απόφασης της Α.Ε.Π.Π., εκδοθεί απόφαση επί της αίτησης, με την επιφύλαξη της χορήγησης προσωρινής διαταγής, σύμφωνα με τα οριζόμενα στο τελευταίο εδάφιο της παραγράφου 4 του άρθρου 372,

β) **(δεν αφορά στην παρούσα προκήρυξη)** ολοκλήρωση του προσυμβατικού ελέγχου από το Ελεγκτικό Συνέδριο, σύμφωνα με τα άρθρα 5 και 36 του ν. 4129/2013,

γ) κοινοποίηση της απόφασης κατακύρωσης στον προσωρινό ανάδοχο, εφόσον αυτός υποβάλει μετά από σχετική πρόσκληση υπεύθυνη δήλωση που υπογράφεται κατά τα οριζόμενα στο άρθρο 79^Α στην οποία θα δηλώνεται ότι δεν έχουν επέλθει στο πρόσωπό του οψιγενείς μεταβολές κατά την έννοια του άρθρου 104 **και μόνον στην περίπτωση του προσυμβατικού ελέγχου ή της άσκησης προδικαστικής προσφυγής και ενδίκων μέσων κατά της απόφασης κατακύρωσης**, έπειτα από σχετική πρόσκληση .

Η αναθέτουσα αρχή προσκαλεί τον ανάδοχο να προσέλθει για υπογραφή του συμφωνητικού, θέτοντάς του προθεσμία που δε μπορεί να υπερβαίνει τις είκοσι (20) ημέρες από την κοινοποίηση της σχετικής ειδικής πρόσκλησης. Το συμφωνητικό έχει αποδεικτικό χαρακτήρα.

Στην περίπτωση που ο ανάδοχος δεν προσέλθει να υπογράψει το ως άνω συμφωνητικό μέσα στην τεθείσα προθεσμία, κηρύσσεται έκπτωτος, καταπίπτει υπέρ της αναθέτουσας αρχής η εγγυητική επιστολή συμμετοχής του και η κατακύρωση, με την ίδια διαδικασία, γίνεται στον προσφέροντα που υπέβαλε την αμέσως επόμενη πλέον συμφέρουσα από οικονομική άποψη προσφορά.

3.4 Προδικαστικές Προσφυγές - Προσωρινή Δικαστική Προστασία

Κάθε ενδιαφερόμενος, ο οποίος έχει ή είχε συμφέρον να του ανατεθεί η συγκεκριμένη σύμβαση και έχει ή είχε υποστεί ή ενδέχεται να υποστεί ζημία από εκτελεστή πράξη ή παράλειψη της αναθέτουσας αρχής κατά παράβαση της νομοθεσίας της Ευρωπαϊκής Ένωσης ή της εσωτερικής νομοθεσίας, δικαιούται να ασκήσει προδικαστική προσφυγή ενώπιον της ΑΕΠΠ κατά της σχετικής πράξης ή παράλειψης της αναθέτουσας αρχής, προσδιορίζοντας ειδικώς τις νομικές και πραγματικές αιτιάσεις που δικαιολογούν το αίτημά του. Σε περίπτωση προσφυγής κατά πράξης της αναθέτουσας αρχής η προθεσμία για την άσκηση της προδικαστικής προσφυγής είναι:

(α) δέκα (10) ημέρες από την κοινοποίηση της προσβαλλόμενης πράξης στον ενδιαφερόμενο οικονομικό φορέα αν η πράξη κοινοποιήθηκε με ηλεκτρονικά μέσα ή τηλεομοιοτυπία ή

(β) δεκαπέντε (15) ημέρες από την κοινοποίηση της προσβαλλόμενης πράξης σε αυτόν αν χρησιμοποιήθηκαν άλλα μέσα επικοινωνίας, άλλως

γ) δέκα (10) ημέρες από την πλήρη, πραγματική ή τεκμαιρόμενη, γνώση της πράξης που βλάπτει τα συμφέροντα του ενδιαφερόμενου οικονομικού φορέα.

Σε περίπτωση παράλειψης, η προθεσμία για την άσκηση της προδικαστικής προσφυγής είναι δεκαπέντε (15) ημέρες από την επομένη της συντέλεσης της προσβαλλόμενης παράλειψης.

Η προδικαστική προσφυγή κατατίθεται ηλεκτρονικά μέσω της λειτουργικότητας «Επικοινωνία» του ΕΣΗΔΗΣ στον ηλεκτρονικό τόπο του διαγωνισμού, επιλέγοντας κατά περίπτωση την ένδειξη «Προδικαστική Προσφυγή» και επισυνάπτοντας το σχετικό έγγραφο σε μορφή ηλεκτρονικού αρχείου Portable Document Format (PDF), το οποίο φέρει εγκεκριμένη προηγμένη ηλεκτρονική υπογραφή ή προηγμένη ηλεκτρονική υπογραφή με χρήση εγκεκριμένων πιστοποιητικών

Για το παραδεκτό της άσκησης της προδικαστικής προσφυγής κατατίθεται παράβολο από τον προσφεύγοντα υπέρ του Δημοσίου, κατά τα ειδικά οριζόμενα στο άρθρο 363 του ν. 4412/2016 στο άρθρο 19 παρ. 1.1 και στο άρθρο 7 της με αριθμ. 56902/215 Υ.Α..

Το παράβολο επιστρέφεται στον προσφεύγοντα, σε περίπτωση ολικής ή μερικής αποδοχής της προσφυγής του ή σε περίπτωση που, πριν την έκδοση της απόφασης της ΑΕΠΠ επί της προσφυγής, η αναθέτουσα αρχή ανακαλεί την προσβαλλόμενη πράξη ή προβαίνει στην οφειλόμενη ενέργεια.

Η προθεσμία για την άσκηση της προδικαστικής προσφυγής και η άσκησή της κωλύουν τη σύναψη της σύμβασης επί ποινή ακυρότητας, κατά τα οριζόμενα στο άρθρο 364 του ν. 4412/2016. Κατά τα λοιπά, η άσκηση της προδικαστικής προσφυγής δεν κωλύει την πρόοδο της διαγωνιστικής διαδικασίας, εκτός αν ζητηθούν προσωρινά μέτρα προστασίας κατά το άρθρο 366 του ν.4412/2016.

Οι αναθέτουσες αρχές μέσω της λειτουργίας της «Επικοινωνίας» του ΕΣΗΔΗΣ:

- κοινοποιούν την προσφυγή σε κάθε ενδιαφερόμενο τρίτο σύμφωνα με τα προβλεπόμενα στην περ. α του πρώτου εδαφίου της παρ.1 του αρ. 365 του ν. 4412/2016.
- διαβιβάζουν στην Αρχή Εξέτασης Προδικαστικών Προσφυγών (ΑΕΠΠ) τα προβλεπόμενα στην περ. β του πρώτου εδαφίου της παρ. 1 του αρ. 365 του ν. 4412/2016.

Η ΑΕΠΠ αποφαινεται αιτιολογημένα επί της βασιμότητας των προβαλλόμενων πραγματικών και νομικών ισχυρισμών της προσφυγής και των ισχυρισμών της αναθέτουσας αρχής και, σε περίπτωση παρέμβασης, των ισχυρισμών του παρεμβαίνοντος και δέχεται (εν όλω ή εν μέρει) ή απορρίπτει την προσφυγή με απόφασή της, η οποία εκδίδεται μέσα σε αποκλειστική προθεσμία είκοσι (20) ημερών από την ημέρα εξέτασης της προσφυγής.

Οι χρήστες - οικονομικοί φορείς ενημερώνονται για την αποδοχή ή την απόρριψη της προσφυγής από την ΑΕΠΠ.

Η άσκηση της ως άνω προδικαστικής προσφυγής αποτελεί προϋπόθεση για την άσκηση των ένδικων βοηθημάτων της αίτησης αναστολής και της αίτησης ακύρωσης του άρθρου 372 του ν. 4412/2016 κατά των εκτελεστών πράξεων ή παραλείψεων των αναθετουσών αρχών.

Η αίτηση αναστολής κατατίθεται στο αρμόδιο δικαστήριο μέσα σε προθεσμία δέκα (10) ημερών από την έκδοση της απόφασης επί της προδικαστικής προσφυγής. Για την άσκηση της αιτήσεως αναστολής κατατίθεται παράβολο, κατά τα ειδικότερα οριζόμενα στο άρθρο 372 παρ. 4 του ν. 4412/2016.

Η άσκηση αίτησης αναστολής κωλύει τη σύναψη της σύμβασης, εκτός εάν με την προσωρινή διαταγή ο αρμόδιος δικαστής αποφανθεί διαφορετικά.

3.5 Μатаίωση Διαδικασίας

Η αναθέτουσα αρχή ματαιώνει ή δύναται να ματαιώσει εν όλω ή εν μέρει αιτιολογημένα τη διαδικασία ανάθεσης, για τους λόγους και υπό τους όρους του άρθρου 106 του ν. 4412/2016, μετά από γνώμη της αρμόδιας Επιτροπής του Διαγωνισμού. Επίσης, αν διαπιστωθούν σφάλματα ή παραλείψεις σε οποιοδήποτε στάδιο της διαδικασίας ανάθεσης, μπορεί, μετά από γνώμη του αρμόδιου οργάνου, να ακυρώσει μερικώς τη διαδικασία ή να αναμορφώσει ανάλογα το αποτέλεσμα της ή να αποφασίσει την επανάληψή της από το σημείο που εμφιλοχώρησε το σφάλμα ή η παράλειψη.

4. ΟΡΟΙ ΕΚΤΕΛΕΣΗΣ ΤΗΣ ΣΥΜΒΑΣΗΣ

4.1 Εγγυήσεις καλής εκτέλεσης

Για την υπογραφή της σύμβασης απαιτείται η παροχή **εγγύησης καλής εκτέλεσης**, σύμφωνα με το άρθρο 72 παρ. 1 β) του ν. 4412/2016, το ύψος της οποίας ανέρχεται σε ποσοστό 5% επί της αξίας της σύμβασης, εκτός ΦΠΑ, και κατατίθεται πριν ή κατά την υπογραφή της σύμβασης.

Η εγγύηση καλής εκτέλεσης, προκειμένου να γίνει αποδεκτή, πρέπει να περιλαμβάνει κατ' ελάχιστον τα αναφερόμενα στην παράγραφο 2.1.5. στοιχεία της παρούσας και επιπλέον τον αριθμό και τον τίτλο της σχετικής σύμβασης. Το περιεχόμενό της είναι σύμφωνο με τα οριζόμενα στο άρθρο 72 του ν. 4412/2016.

Η εγγύηση καλής εκτέλεσης της σύμβασης καλύπτει συνολικά και χωρίς διακρίσεις την εφαρμογή όλων των όρων της σύμβασης και κάθε απαίτηση της αναθέτουσας αρχής έναντι του αναδόχου, συμπεριλαμβανομένης τυχόν ισόποσης προς αυτόν προκαταβολής.

Σε περίπτωση τροποποίησης της σύμβασης κατά την παράγραφο 4.5, η οποία συνεπάγεται αύξηση της συμβατικής αξίας, ο ανάδοχος είναι υποχρεωμένος να καταθέσει πριν την τροποποίηση, συμπληρωματική εγγύηση το ύψος της οποίας ανέρχεται σε ποσοστό **5%** επί του ποσού της αύξησης, εκτός ΦΠΑ.

Η εγγύηση καλής εκτέλεσης καταπίπτει σε περίπτωση παράβασης των όρων της σύμβασης, όπως αυτή ειδικότερα ορίζει.

Η εγγύηση καλής εκτέλεσης επιστρέφεται στο σύνολό της μετά την οριστική ποσοτική και ποιοτική παραλαβή του αντικειμένου της σύμβασης. Εάν στο πρωτόκολλο οριστικής ποιοτικής και ποσοτικής παραλαβής αναφέρονται παρατηρήσεις ή υπάρχει εκπρόθεσμη παράδοση, η επιστροφή των ως άνω εγγυήσεων γίνεται μετά την αντιμετώπιση των παρατηρήσεων και του εκπροθέσμου.

4.2 Συμβατικό Πλαίσιο - Εφαρμοστέα Νομοθεσία

Κατά την εκτέλεση της σύμβασης εφαρμόζονται οι διατάξεις του ν. 4412/2016, οι όροι της παρούσας διακήρυξης και συμπληρωματικά ο Αστικός Κώδικας.

4.3 Όροι εκτέλεσης της σύμβασης

4.3.1 Κατά την εκτέλεση της σύμβασης ο ανάδοχος τηρεί τις υποχρεώσεις στους τομείς του περιβαλλοντικού, κοινωνικοασφαλιστικού και εργατικού δικαίου, που έχουν θεσπισθεί με το δίκαιο της Ένωσης, το εθνικό δίκαιο, συλλογικές συμβάσεις ή διεθνείς διατάξεις περιβαλλοντικού, κοινωνικοασφαλιστικού και εργατικού δικαίου, οι οποίες απαριθμούνται στο Παράρτημα Χ του Προσαρτήματος Α'.

Η τήρηση των εν λόγω υποχρεώσεων από τον ανάδοχο και τους υπεργολάβους του ελέγχεται και βεβαιώνεται από τα όργανα που επιβλέπουν την εκτέλεση της σύμβασης και τις αρμόδιες δημόσιες αρχές και υπηρεσίες που ενεργούν εντός των ορίων της ευθύνης και της αρμοδιότητάς τους.

4.4 Υπεργολαβία

4.4.1. Ο Ανάδοχος δεν απαλλάσσεται από τις συμβατικές του υποχρεώσεις και ευθύνες λόγω ανάθεσης της εκτέλεσης τμήματος/τμημάτων της σύμβασης σε υπεργολάβους. Η τήρηση των υποχρεώσεων της παρ. 2 του άρθρου 18 του ν. 4412/2016 από υπεργολάβους δεν αίρει την ευθύνη του κυρίου αναδόχου.

4.4.2. Κατά την υπογραφή της σύμβασης ο κύριος ανάδοχος υποχρεούται να αναφέρει στην αναθέτουσα αρχή το όνομα, τα στοιχεία επικοινωνίας και τους νόμιμους εκπροσώπους των υπεργολάβων του, οι οποίοι συμμετέχουν στην εκτέλεση αυτής, εφόσον είναι γνωστά τη συγκεκριμένη χρονική στιγμή. Επιπλέον, υποχρεούται να γνωστοποιεί στην αναθέτουσα αρχή κάθε αλλαγή των πληροφοριών αυτών, κατά τη διάρκεια της σύμβασης, καθώς και τις απαιτούμενες πληροφορίες σχετικά με κάθε νέο υπεργολάβο, τον οποίο ο κύριος ανάδοχος χρησιμοποιεί εν συνεχεία στην εν λόγω σύμβαση, προσκομίζοντας τα σχετικά συμφωνητικά/δηλώσεις συνεργασίας. Σε περίπτωση διακοπής της συνεργασίας του Αναδόχου με υπεργολάβο/ υπεργολάβους της σύμβασης, αυτός υποχρεούται σε άμεση γνωστοποίηση της διακοπής αυτής στην Αναθέτουσα Αρχή, οφείλει δε

να διασφαλίσει την ομαλή εκτέλεση του τμήματος/ των τμημάτων της σύμβασης είτε από τον ίδιο, είτε από νέο υπεργολάβο τον οποίο θα γνωστοποιήσει στην αναθέτουσα αρχή κατά την ως άνω διαδικασία.

4.4.3. Η αναθέτουσα αρχή επαληθεύει τη συνδρομή των λόγων αποκλεισμού για τους υπεργολάβους, όπως αυτοί περιγράφονται στην παράγραφο 2.2.3 και με τα αποδεικτικά μέσα της παραγράφου 2.2.9.2 της παρούσας, εφόσον το(α) τμήμα(τα) της σύμβασης, το(α) οποίο(α) ο ανάδοχος προτίθεται να αναθέσει υπό μορφή υπεργολαβίας σε τρίτους, υπερβαίνουν σωρευτικά το ποσοστό του τριάντα τοις εκατό (30%) της συνολικής αξίας της σύμβασης. Επιπλέον, προκειμένου να μην αθετούνται οι υποχρεώσεις της παρ. 2 του άρθρου 18 του ν. 4412/2016, δύναται να επαληθεύσει τους ως άνω λόγους και για τμήμα ή τμήματα της σύμβασης που υπολείπονται του ως άνω ποσοστού.

Όταν από την ως άνω επαλήθευση προκύπτει ότι συντρέχουν λόγοι αποκλεισμού απαιτεί ή δύναται να απαιτήσει την αντικατάστασή του, κατά τα ειδικότερα αναφερόμενα στις παρ. 5 και 6 του άρθρου 131 του ν. 4412/2016.

4.5 Τροποποίηση σύμβασης κατά τη διάρκειά της

Η σύμβαση μπορεί να τροποποιείται κατά τη διάρκειά της, χωρίς να απαιτείται νέα διαδικασία σύναψης σύμβασης, μόνο σύμφωνα με τους όρους και τις προϋποθέσεις του άρθρου 132 του ν. 4412/2016 και κατόπιν γνωμοδότησης της Επιτροπής της περ. β της παρ. 11 του άρθρου 221 του ν. 4412/2016.

4.6 Δικαίωμα μονομερούς λύσης της σύμβασης

4.6.1. Η αναθέτουσα αρχή μπορεί, με τις προϋποθέσεις που ορίζουν οι κείμενες διατάξεις, να καταγγείλει τη σύμβαση κατά τη διάρκεια της εκτέλεσής της, εφόσον:

α) η σύμβαση έχει υποστεί ουσιώδη τροποποίηση, κατά την έννοια της παρ. 4 του άρθρου 132 του ν. 4412/2016, που θα απαιτούσε νέα διαδικασία σύναψης σύμβασης

β) ο ανάδοχος, κατά το χρόνο της ανάθεσης της σύμβασης, τελούσε σε μια από τις καταστάσεις που αναφέρονται στην παράγραφο 2.2.3.1 και, ως εκ τούτου, θα έπρεπε να έχει αποκλειστεί από τη διαδικασία σύναψης της σύμβασης,

γ) η σύμβαση δεν έπρεπε να ανατεθεί στον ανάδοχο λόγω σοβαρής παραβίασης των υποχρεώσεων που υπέχει από τις Συνθήκες και την Οδηγία 2014/24/ΕΕ, η οποία έχει αναγνωρισθεί με απόφαση του Δικαστηρίου της Ένωσης στο πλαίσιο διαδικασίας δυνάμει του άρθρου 258 της ΣΛΕΕ.

5. ΕΙΔΙΚΟΙ ΟΡΟΙ ΕΚΤΕΛΕΣΗΣ ΤΗΣ ΣΥΜΒΑΣΗΣ

5.1 Τρόπος πληρωμής

5.1.1. Η πληρωμή του αναδόχου θα πραγματοποιηθεί με το **100%** της συμβατικής αξίας μετά την οριστική παραλαβή των ειδών.

5.1.2. Τον Ανάδοχο βαρύνουν οι υπέρ τρίτων κρατήσεις, ως και κάθε άλλη επιβάρυνση, σύμφωνα με την κείμενη νομοθεσία, μη συμπεριλαμβανομένου Φ.Π.Α., για την παράδοση του υλικού στον τόπο και με τον τρόπο που προβλέπεται στα έγγραφα της σύμβασης. Ιδίως βαρύνεται με τις ακόλουθες κρατήσεις:

α) Κράτηση 0,07% η οποία υπολογίζεται επί της αξίας κάθε πληρωμής προ φόρων και κρατήσεων της αρχικής, καθώς και κάθε συμπληρωματικής σύμβασης Υπέρ της Ενιαίας Ανεξάρτητης Αρχής Δημοσίων Συμβάσεων επιβάλλεται (άρθρο 4 Ν.4013/2011 όπως ισχύει)

β) Κράτηση ύψους 0,02% υπέρ του Δημοσίου, η οποία υπολογίζεται επί της αξίας, εκτός ΦΠΑ, της αρχικής, καθώς και κάθε συμπληρωματικής σύμβασης. Το ποσό αυτό παρακρατείται σε κάθε πληρωμή από την αναθέτουσα αρχή στο όνομα και για λογαριασμό της Γενικής Διεύθυνσης Δημοσίων Συμβάσεων και Προμηθειών σύμφωνα με την παρ. 6 του άρθρου 36 του ν. 4412/2016

γ) Κράτηση ύψους 0,06% υπέρ της ΑΕΠΠ, η οποία υπολογίζεται επί της αξίας, εκτός ΦΠΑ, της αρχικής, καθώς και κάθε συμπληρωματικής σύμβασης. Το ποσό αυτό παρακρατείται σε κάθε πληρωμή από την αναθέτουσα αρχή στο όνομα και για λογαριασμό της ΑΕΠΠ σύμφωνα με την παρ. 3 του άρθρου 350 του ν. 4412/2016

Οι υπέρ τρίτων κρατήσεις υπόκεινται στο εκάστοτε ισχύον αναλογικό τέλος χαρτοσήμου 3% και στην επ' αυτού εισφορά υπέρ ΟΓΑ 20%.

Με κάθε πληρωμή θα γίνεται η προβλεπόμενη από την κείμενη νομοθεσία παρακράτηση φόρου εισοδήματος επί του καθαρού ποσού.

Για να προχωρήσει η έκδοση του πρώτου χρηματικού εντάλματος πληρωμής του αναδόχου ο ανάδοχος υποχρεούται μαζί με τα αντίστοιχα τιμολόγια να προσκομίσει εξοφλητικές αποδείξεις των δημοσιεύσεων στον Τύπο.

5.2 Κήρυξη οικονομικού φορέα εκπτώτου - Κυρώσεις

5.2.1. Ο ανάδοχος κηρύσσεται υποχρεωτικά έκπτωτος από τη σύμβαση και από κάθε δικαίωμα που απορρέει από αυτήν, με απόφαση της αναθέτουσας αρχής, ύστερα από γνωμοδότηση του αρμόδιου οργάνου, εφόσον δεν φορτώσει, παραδώσει ή αντικαταστήσει τα συμβατικά υλικά ή δεν επισκευάσει ή συντηρήσει αυτά μέσα στον συμβατικό χρόνο ή στον χρόνο παράτασης που του δοθεί, σύμφωνα με όσα προβλέπονται στο άρθρο 206 του ν. 4412/2016.

Δεν κηρύσσεται έκπτωτος όταν:

α) το υλικό δεν φορτωθεί ή παραδοθεί ή αντικατασταθεί με ευθύνη του φορέα που εκτελεί τη σύμβαση.

β) συντρέχουν λόγοι ανωτέρας βίας

Στον οικονομικό φορέα που κηρύσσεται έκπτωτος από την σύμβαση, επιβάλλονται, με απόφαση του αποφαινόμενου οργάνου, ύστερα από γνωμοδότηση του αρμόδιου οργάνου, το οποίο υποχρεωτικά καλεί τον ανάδοχο προς παροχή εξηγήσεων, αθροιστικά, οι παρακάτω κυρώσεις:

α) ολική κατάπτωση της εγγύησης καλής εκτέλεσης της σύμβασης,

Επιπλέον μπορεί να επιβληθεί ο προβλεπόμενος από το άρθρο 74 του ν. 4412/2016 αποκλεισμός του αναδόχου από τη συμμετοχή του σε διαδικασίες δημοσίων συμβάσεων.

5.2.2. Αν το υλικό φορτωθεί - παραδοθεί ή αντικατασταθεί μετά τη λήξη του συμβατικού χρόνου και μέχρι λήξης του χρόνου της παράτασης που χορηγήθηκε, σύμφωνα με το άρθρο 206 του Ν.4412/16, επιβάλλεται πρόστιμο 5% επί της συμβατικής αξίας της ποσότητας που παραδόθηκε εκπρόθεσμα.

Το παραπάνω πρόστιμο υπολογίζεται επί της συμβατικής αξίας των εκπρόθεσμα παραδοθέντων υλικών, χωρίς ΦΠΑ. Εάν τα υλικά που παραδόθηκαν εκπρόθεσμα επηρεάζουν τη χρησιμοποίηση των υλικών που παραδόθηκαν εμπρόθεσμα, το πρόστιμο υπολογίζεται επί της συμβατικής αξίας της συνολικής ποσότητας αυτών.

Κατά τον υπολογισμό του χρονικού διαστήματος της καθυστέρησης για φόρτωση- παράδοση ή αντικατάσταση των υλικών, με απόφαση του αποφαινομένου οργάνου, ύστερα από γνωμοδότηση του αρμοδίου οργάνου, δεν λαμβάνεται υπόψη ο χρόνος που παρήλθε πέραν του εύλογου, κατά τα διάφορα στάδια των διαδικασιών, για το οποίο δεν ευθύνεται ο ανάδοχος και παρατείνεται, αντίστοιχα, ο χρόνος φόρτωσης - παράδοσης.

Η είσπραξη του προστίμου γίνεται με παρακράτηση από το ποσό πληρωμής του αναδόχου ή, σε περίπτωση ανεπάρκειας ή έλλειψης αυτού, με ισόποση κατάπτωση της εγγύησης καλής εκτέλεσης και προκαταβολής αντίστοιχα, εφόσον ο ανάδοχος δεν καταθέσει το απαιτούμενο ποσό.

Σε περίπτωση ένωσης οικονομικών φορέων, το πρόστιμο και οι τόκοι επιβάλλονται αναλόγως σε όλα τα μέλη της ένωσης.

5.3 Διοικητικές προσφυγές κατά τη διαδικασία εκτέλεσης των συμβάσεων

Ο ανάδοχος μπορεί κατά των αποφάσεων που επιβάλλουν σε βάρος του κυρώσεις κατ' εφαρμογή των άρθρων 203, 206, 208, 207, 213, 218, 219 και 220, του ν. 4412/2016 καθώς και κατ' εφαρμογή των συμβατικών όρων να ασκήσει προσφυγή για λόγους νομιμότητας και ουσίας ενώπιον του φορέα που εκτελεί τη σύμβαση μέσα σε ανατρεπτική προθεσμία (30) ημερών από την ημερομηνία της κοινοποίησης ή της πλήρους γνώσης της σχετικής απόφασης. Η εμπρό- θεσμη άσκηση της προσφυγής αναστέλλει τις επιβαλλόμενες κυρώσεις. Επί της προσφυγής αποφασίζει το αρμοδίως αποφαινόμενο όργανο, ύστερα από γνωμοδότηση του προβλεπόμενου στις περιπτώσεις β' και δ' της παραγράφου 11 του άρθρου 221 του ν. 4412/2016 οργάνου, εντός προθεσμίας τριάντα (30) ημερών από την άσκησή της, άλλως θεωρείται ως σιωπηρώς απορριφθείσα. Κατά της απόφασης αυτής δεν χωρεί η άσκηση άλλης οποιασδήποτε φύσης διοικητικής προσφυγής. Αν κατά της απόφασης που επιβάλλει κυρώσεις δεν ασκηθεί εμπρόθεσμα η προσφυγή ή αν απορριφθεί αυτή από το αποφαινόμενο αρμοδίως όργανο, η απόφαση καθίσταται οριστική. Αν ασκηθεί εμπρόθεσμα προσφυγή, αναστέλλονται οι συνέπειες της απόφασης μέχρι αυτή να οριστικοποιηθεί.

6. ΕΙΔΙΚΟΙ ΟΡΟΙ ΕΚΤΕΛΕΣΗΣ

6.1 Παρακολούθηση της σύμβασης

6.1.1. Ο ανάδοχος υποχρεούται να παραδώσει τα υλικά και να εκτελέσει τις σχετικές εργασίες **εντός 50 ημερών (τμήματα 1-7) και εντός 60 ημερών (τμήμα 8) από την ημερομηνία υπογραφής της σύμβασης** (μέγιστος χρόνος παράδοσης), ή σε χρόνο που θα καθορίζεται στην προσφορά του αναδόχου (βελτιωμένος χρόνος).

Ο συμβατικός χρόνος παράδοσης των υλικών /εκτέλεσης των εργασιών μπορεί να παρατείνεται, πριν από τη λήξη του αρχικού συμβατικού χρόνου παράδοσης, υπό τις προϋποθέσεις του άρθρου 206 του ν. 4412/2016. Στην περίπτωση που το αίτημα υποβάλλεται από τον ανάδοχο και η παράταση χορηγείται χωρίς να συντρέχουν λόγοι ανωτέρας βίας ή άλλοι ιδιαιτέρως σοβαροί λόγοι που καθιστούν αντικειμενικώς αδύνατη την εμπρόθεσμη παράδοση των συμβατικών ειδών επιβάλλονται οι κυρώσεις του άρθρου 207 του ν. 4412/2016.

6.1.2. Εάν λήξει ο συμβατικός χρόνος παράδοσης, χωρίς να υποβληθεί εγκαίρως αίτημα παράτασης ή, εάν λήξει ο παραταθείς, κατά τα ανωτέρω, χρόνος, χωρίς να παραδοθεί το υλικό, ο ανάδοχος κηρύσσεται έκπτωτος.

6.1.3. Ο ανάδοχος υποχρεούται να ειδοποιεί την υπηρεσία που εκτελεί την προμήθεια, την αποθήκη υποδοχής των υλικών και την επιτροπή παραλαβής, για την ημερομηνία που προτίθεται να παραδώσει το υλικό, τουλάχιστον πέντε (5) εργάσιμες ημέρες νωρίτερα.

Μετά από κάθε προσκόμιση υλικού στην αποθήκη υποδοχής αυτών, ο ανάδοχος υποχρεούται να υποβάλει στην υπηρεσία αποδεικτικό, θεωρημένο από τον υπεύθυνο της αποθήκης, στο οποίο αναφέρεται η ημερομηνία προσκόμισης, το υλικό, η ποσότητα και ο αριθμός της σύμβασης σε εκτέλεση της οποίας προσκομίστηκε.

6.3 Παραλαβή του αντικειμένου της σύμβασης

6.2.1. Η παραλαβή των υλικών γίνεται από επιτροπές, πρωτοβάθμιες ή και δευτεροβάθμιες, που συγκροτούνται σύμφωνα με την παρ. 11 εδ. β του άρθρου 221 του Ν.4412/16 σύμφωνα με τα οριζόμενα στο άρθρο 208 του ως άνω νόμου και το Παράρτημα VI της παρούσας (σχέδιο σύμβασης). Κατά την διαδικασία παραλαβής των υλικών διενεργείται ποσοτικός και ποιοτικός έλεγχος και εφόσον το επιθυμεί μπορεί να παραστεί και ο ανάδοχος.

Το κόστος της διενέργειας των ελέγχων βαρύνει τον ανάδοχο.

Η επιτροπή παραλαβής, μετά τους προβλεπόμενους ελέγχους συντάσσει πρωτόκολλα (μακροσκοπικό – οριστικό- παραλαβής του υλικού με παρατηρήσεις –απόρριψης των υλικών) σύμφωνα με την παρ.3 του άρθρου 208 του ν. 4412/16.

Τα πρωτόκολλα που συντάσσονται από τις επιτροπές (πρωτοβάθμιες – δευτεροβάθμιες) κοινοποιούνται υποχρεωτικά και στους αναδόχους.

Υλικά που απορρίφθηκαν ή κρίθηκαν παραληπτά με έκπτωση επί της συμβατικής τιμής, με βάση τους ελέγχους που πραγματοποίησε η πρωτοβάθμια επιτροπή παραλαβής, μπορούν να παραπέμπονται για επανεξέταση σε δευτεροβάθμια επιτροπή παραλαβής ύστερα από αίτημα του αναδόχου ή αυτεπάγγελτα σύμφωνα με την παρ. 5 του άρθρου 208 του ν.4412/16. Τα έξοδα βαρύνουν σε κάθε περίπτωση τον ανάδοχο.

Επίσης, εάν ο τελευταίος διαφωνεί με τα αποτελέσματα των εργαστηριακών εξετάσεων που διενεργήθηκαν από πρωτοβάθμιες ή δευτεροβάθμιες επιτροπές παραλαβής μπορεί να ζητήσει εγγράφως εξέταση κατ'έφεση των οικείων αντιδειγμάτων, μέσα σε ανατρεπτική προθεσμία είκοσι (20) ημερών από την γνωστοποίηση σε αυτόν των αποτελεσμάτων της αρχικής εξέτασης, με τον τρόπο που περιγράφεται στην παρ. 8 του άρθρου 208 του Ν.4412/16.

Το αποτέλεσμα της κατ'έφεση εξέτασης είναι υποχρεωτικό και τελεσίδικο και για τα δύο μέρη.

Ο ανάδοχος δεν μπορεί να ζητήσει παραπομπή σε δευτεροβάθμια επιτροπή παραλαβής μετά τα αποτελέσματα της κατ'έφεση εξέτασης.

6.2.2. Η παραλαβή των υλικών και η έκδοση των σχετικών πρωτοκόλλων παραλαβής θα πραγματοποιηθεί εντός **10 ημερών** από την ολοκλήρωση της υλοποίησης της σύμβασης από τον ανάδοχο.

Αν η παραλαβή των υλικών και η σύνταξη του σχετικού πρωτοκόλλου δεν πραγματοποιηθεί από την επιτροπή παραλαβής μέσα στον οριζόμενο από τη σύμβαση χρόνο, θεωρείται ότι η παραλαβή συντελέστηκε αυτοδίκαια, με κάθε επιφύλαξη των δικαιωμάτων του Δημοσίου και εκδίδεται προς τούτο σχετική απόφαση του αρμοδίου αποφαινομένου οργάνου, με βάση μόνο το θεωρημένο από την υπηρεσία που παραλαμβάνει τα υλικά αποδεικτικό προσκόμισης τούτων, σύμφωνα δε με την απόφαση αυτή η αποθήκη του φορέα εκδίδει δελτίο εισαγωγής του υλικού και εγγραφής του στα βιβλία της, προκειμένου να πραγματοποιηθεί η πληρωμή του αναδόχου.

Ανεξάρτητα από την, κατά τα ανωτέρω, αυτοδίκαιη παραλαβή και την πληρωμή του αναδόχου, πραγματοποιούνται οι προβλεπόμενοι από την σύμβαση έλεγχοι από επιτροπή που συγκροτείται με απόφαση του αρμοδίου αποφαινομένου οργάνου, στην οποία δεν μπορεί να συμμετέχουν ο πρόεδρος και τα μέλη της επιτροπής που δεν πραγματοποίησε την παραλαβή στον προβλεπόμενο από την σύμβαση χρόνο. Η παραπάνω επιτροπή παραλαβής προβαίνει σε όλες τις διαδικασίες παραλαβής που προβλέπονται από την ως άνω παράγραφο 1 και το άρθρο 208 του ν. 4412/2016 και συντάσσει τα σχετικά πρωτόκολλα. Οι εγγυητικές επιστολές προκαταβολής και καλής εκτέλεσης δεν επιστρέφονται πριν από την ολοκλήρωση όλων των προβλεπομένων από τη σύμβαση ελέγχων και τη σύνταξη των σχετικών πρωτοκόλλων.

6.3 Ειδικό όροι ναύλωσης – ασφάλισης - ανακοίνωσης φόρτωσης και ποιοτικού ελέγχου στο εξωτερικό

Δεν αφορά στην παρούσα προκήρυξη

6.4 Απόρριψη συμβατικών υλικών – Αντικατάσταση

6.4.1. Σε περίπτωση οριστικής απόρριψης ολόκληρης ή μέρους της συμβατικής ποσότητας των υλικών, με απόφαση του αποφαινομένου οργάνου ύστερα από γνωμοδότηση του αρμοδίου οργάνου, μπορεί να εγκρίνεται αντικατάστασή της με άλλη, που να είναι σύμφωνη με τους όρους της σύμβασης, μέσα σε τακτή προθεσμία που ορίζεται από την απόφαση αυτή.

6.4.2. Αν η αντικατάσταση γίνεται μετά τη λήξη του συμβατικού χρόνου, η προθεσμία που ορίζεται για την αντικατάσταση δεν μπορεί να είναι μεγαλύτερη του 1/2 του συνολικού συμβατικού χρόνου, ο δε ανάδοχος θεωρείται ως εκπρόθεσμος και υπόκειται σε κυρώσεις λόγω εκπρόθεσμης παράδοσης. Αν ο ανάδοχος δεν αντικαταστήσει τα υλικά που απορρίφθηκαν μέσα στην προθεσμία που του τάχθηκε και εφόσον έχει λήξει ο συμβατικός χρόνος, κηρύσσεται έκπτωτος και υπόκειται στις προβλεπόμενες κυρώσεις.

6.4.3. Η επιστροφή των υλικών που απορρίφθηκαν γίνεται σύμφωνα με τα προβλεπόμενα στις παρ. 2 και 3 του άρθρου 213 του ν. 4412/2016.

6.5 Δείγματα – Δειγματοληψία – Εργαστηριακές εξετάσεις

Δεν αφορά στην παρούσα προκήρυξη

6.6 Εγγυημένη λειτουργία προμήθειας

Ο χρόνος εγγύησης θα είναι σύμφωνα με τα ζητούμενα στους πίνακες συμμόρφωσης του Παραρτήματος II.

Κατά την περίοδο της εγγυημένης λειτουργίας, ο ανάδοχος ευθύνεται για την καλή λειτουργία του αντικειμένου της προμήθειας. Επίσης, οφείλει κατά το χρόνο της εγγυημένης λειτουργίας να προβαίνει στην προβλεπόμενη

συντήρηση και να αποκαταστήσει οποιαδήποτε βλάβη με τρόπο και σε χρόνο που περιγράφεται στις τεχνικές προδιαγραφές και στα λοιπά τεύχη της σύμβασης.

Για την παρακολούθηση της εκπλήρωσης των συμβατικών υποχρεώσεων του αναδόχου η επιτροπή παρακολούθησης και παραλαβής, προβαίνει στον απαιτούμενο έλεγχο της συμμόρφωσης του αναδόχου στα προβλεπόμενα στην σύμβαση για την εγγυημένη λειτουργία καθ' όλον τον χρόνο ισχύος της τηρώντας σχετικά πρακτικά. Σε περίπτωση μη συμμόρφωσης του αναδόχου προς τις συμβατικές του υποχρεώσεις, επιτροπή εισηγείται στο αποφαινόμενο όργανο της σύμβασης την έκπτωση του αναδόχου.

Μέσα σε ένα (1) μήνα από την λήξη του προβλεπόμενου χρόνου της εγγυημένης λειτουργίας η επιτροπή παρακολούθησης και παραλαβής συντάσσει σχετικό πρωτόκολλο παραλαβής της εγγυημένης λειτουργίας, στο οποίο αποφαινεται για την συμμόρφωση του αναδόχου στις απαιτήσεις της σύμβασης. Σε περίπτωση μη συμμόρφωσης, ολικής ή μερικής, του αναδόχου, το συλλογικό όργανο μπορεί να προτείνει την ολική ή μερική κατάπτωση της εγγυήσεως καλής λειτουργίας που προβλέπεται στο άρθρο 4.1.2 της παρούσας. Το πρωτόκολλο εγκρίνεται από το αρμόδιο αποφαινόμενο όργανο.

6.7 Αναπροσαρμογή τιμής

Δεν αφορά στην παρούσα προκήρυξη

**Ο ΑΝΑΠΛΗΡΩΤΗΣ ΠΡΥΤΑΝΗ
ΤΟΥ ΠΑΝΕΠΙΣΤΗΜΙΟΥ ΚΡΗΤΗΣ**

ΠΑΝΑΓΙΩΤΗΣ ΤΣΑΚΑΛΙΔΗΣ

ΠΑΡΑΡΤΗΜΑ Ι – ΠΙΝΑΚΑΣ ΖΗΤΟΥΜΕΝΩΝ ΕΙΔΩΝ**ΣΥΝΟΛΙΚΗ ΠΡΟΫΠ/ΣΜΕΝΗ ΔΑΠΑΝΗ: 437.615,00**

1	Τμήμα WORKSTATIONS		ID	ΤΜΗΜΑ	ΤΕΜΑΧΙΑ	ΠΡΟΫΠ/ΣΜΟΣ ΤΜΗΜΑΤΟΣ
	WORKSTATIONS 1	Εργαστηριακός Σταθμοί Εργασίας	20190425145649	Τμήμα Μαθηματικών & Εφ. Μαθ.	6	138.150,00
WORKSTATIONS 2	Σταθμός Εργασίας II, με οθόνη, με λειτουργικό.	20190422103532	Τμήμα Χημείας	40		
WORKSTATIONS 2	Σταθμός Εργασίας II, με οθόνη, με λειτουργικό.	20190422103532	Κοσμητεία Σχολής Θετικών Επιστημών	4		
WORKSTATIONS 2	Σταθμός Εργασίας II, με οθόνη, με λειτουργικό.	20190422103532	Συμβουλευτικό Κέντρο	2		
WORKSTATIONS 3	Σταθμός Εργασίας II, με οθόνη, χωρίς λειτουργικό.	20190422103707	Τμήμα Βιολογίας	45		
WORKSTATIONS 4	Σταθμός Εργασίας	20190425155216	Τμήμα Επιστήμης & Τεχν. Υλικών	40		
WORKSTATIONS 5	THIN CLIENT 2	20190507103105	Τμήμα Επιστήμης Υπολογιστών	20		
WORKSTATIONS 6	Σταθμός Εργασίας	20190507231040	Τμήμα Επιστήμης Υπολογιστών	40		

2	Τμήμα HPC: Σύστημα Επιστημονικών Υπολογισμών		ID	ΤΜΗΜΑ	ΤΕΜΑΧΙΑ	ΠΡΟΫΠ/ΣΜΟΣ ΤΜΗΜΑΤΟΣ
	HPC 1	A.0 Περιγραφή Συστήματος HPC	20190507185647	Τμήμα Μαθηματικών & Εφ. Μαθ.	1	87.000,00
HPC 2	A.1 Enclosure for Multi-Node servers	20190507190046	Τμήμα Μαθηματικών & Εφ. Μαθ.	1		
HPC 3	A.2 Head Node Server	20190507200651	Τμήμα Μαθηματικών & Εφ. Μαθ.	1		
HPC 4	A.3 Compute Node	20190507190722	Τμήμα Μαθηματικών & Εφ. Μαθ.	4		
HPC 5	A.4 Αποθηκευτικό Σύστημα (Storage)	20190507202607	Τμήμα Μαθηματικών & Εφ. Μαθ.	1		
HPC 6	A.5 Switch Υποστήριξης Σύνδεσης Υψηλών Ταχυτήτων	20190507203726	Τμήμα Μαθηματικών & Εφ. Μαθ.	1		
HPC 7	A.6 Πλατφόρμα Ανάπτυξης Παράλληλου Προγραμματισμού	20190507204306	Τμήμα Μαθηματικών & Εφ. Μαθ.	1		
HPC 8	A.7 Εγγύηση	20190507203957	Τμήμα Μαθηματικών & Εφ. Μαθ.	1		

3	Τμήμα Servers: Διακομιστές		ID	ΤΜΗΜΑ	ΤΕΜΑΧΙΑ	ΠΡΟΫΠ/ΣΜΟΣ ΤΜΗΜΑΤΟΣ
	SERVERS 1	Διακομιστής	20190425161835	Τμήμα Επιστήμης & Τεχν. Υλικών	1	5.200,00

4	Τμήμα Printers: Εκτυπωτές		ID	ΤΜΗΜΑ	ΤΕΜΑΧΙΑ	ΠΡΟΫΠ/ΣΜΟΣ ΤΜΗΜΑΤΟΣ
	Printer 1	Εκτυπωτής Οικ. Υπηρεσίας	20190503151108	Υποδ/νση Οικ Διαχείρισης	1	6.500,00
	Printer 2	Πολυμηχάνημα Λογιστηρίου	20190507154950	Υποδ/νση Οικ Διαχείρισης	1	
	Printer 3	Έγχρωμο Inkjet Πολυμηχάνημα	20190331150717	Κοσμητεία Σχολής Θετικών Επιστημών	2	
	Printer 3	Έγχρωμο Inkjet Πολυμηχάνημα	20190331150717	ΔΑΣΤΑ	1	

5	Τμήμα Monitors: Οθόνες		ID	ΤΜΗΜΑ	ΤΕΜΑΧΙΑ	ΠΡΟΫΠ/ΣΜΟΣ ΤΜΗΜΑΤΟΣ
	Monitors 1	Οθόνη 21.5"	20190331150656	Υποδ/νση Οικ Διαχείρισης	7	51.065,00
	Monitors 2	ΟΘΟΝΕΣ ΥΠΟΛΟΓΙΣΤΗ 1	20190503134708	Τμήμα Επιστήμης Υπολογιστών	180	

6	Τμήμα ComputerParts: Ανταλλακτικά Υπολογιστών		ID	ΤΜΗΜΑ	ΤΕΜΑΧΙΑ	ΠΡΟΫΠ/ΣΜΟΣ ΤΜΗΜΑΤΟΣ
	ComputerParts 1	MNHMH RAM για DESKTOP	20190507222437	Τμήμα Επιστήμης Υπολογιστών	200	12.500,00
	ComputerParts 2	Εσωτερικός Σκληρός Δίσκος SSD 240GB	20190507224624	Τμήμα Επιστήμης Υπολογιστών	150	

7	Τμήμα Storage Computer: Υπολογιστής Μεγάλης Χωρητικότητας		ID	ΤΜΗΜΑ	ΤΕΜΑΧΙΑ	ΠΡΟΫΠ/ΣΜΟΣ ΤΜΗΜΑΤΟΣ
	StorageComputer 1	ΥΠΟΛΟΓΙΣΤΗΣ ΜΕΓΑΛΗΣ ΧΩΡΗΤΙΚΟΤΗΤΑΣ	20190507232617	Τμήμα Επιστήμης Υπολογιστών	1	4.200,00

8	Τμήμα Datacenter: Εξοπλισμός Datacenter		ID	ΤΜΗΜΑ	ΤΕΜΑΧΙΑ	ΠΡΟΫΠ/ΣΜΟΣ ΤΜΗΜΑΤΟΣ
	Datacenter1	Εξυπηρετητής κεντρικής υπολογιστικής υποδομής	20190508014405	ΚΥΥΤΠΕ	1	133.000,00
	Datacenter2	Αναβάθμιση υφιστάμενου εξυπηρετητή κεντρικής υπολογιστικής υποδομής	20190508014410	ΚΥΥΤΠΕ	1	
	Datacenter3	Επέκταση κεντρικής υποδομής αποθηκευτικού χώρου	20190508014415	ΚΥΥΤΠΕ	1	
	Datacenter4	Ολοκληρωμένο σύστημα αντιγράφων ασφαλείας	20190508014420	ΚΥΥΤΠΕ	1	
	Datacenter5	Υποδομή αντιγράφων ασφαλείας εικονικών μηχανών	20190508014425	ΚΥΥΤΠΕ	1	
	Datacenter6	Λογισμικό εικονικοποίησης	20190508014431	ΚΥΥΤΠΕ	1	
	Datacenter7	Ποιότητα και όροι προσφερόμενης Εγγύησης και Τεχνικής Υποστήριξης	20190513131426	ΚΥΥΤΠΕ	1	

ΠΑΡΑΡΤΗΜΑ ΙΙ – Πίνακες Συμμόρφωσης

1	Ομάδα Workstations: Σταθμοί Εργασίας			
Workstations1	Εργαστηριακός Σταθμοί Εργασίας	20190425145649		
	Προδιαγραφή	Απαίτηση	Απάντηση Προμηθευτή	Σχόλιο
Workstations1.1	Τεμάχια	>=6		
Workstations1.2	Να αναφερθεί μοντέλο και εταιρεία κατασκευής	NAI		
Workstations1.3	Το προσφερόμενο σύστημα πρέπει να είναι ενεργό ως μοντέλο προϊόντος προς παραγωγή και να μην υπάρχει ανακοίνωση για απόσυρση ή διακοπή της υποστήριξής του, με γραπτή δήλωση από τον κατασκευαστή.	NAI		
Workstations1.4	Το προτεινόμενο σύστημα πρέπει να είναι καινούργιο και αμεταχείριστο	NAI		
Workstations1.5	Εγγύηση on-site από τον κατασκευαστή διάρκειας τουλάχιστον 5 ετών με επιτόπια (on site) ανταπόκριση την επόμενη εργάσιμη ημέρα. Η εγγύηση θα πρέπει να παρέχεται από τον κατασκευαστή με γραπτή δήλωση.	NAI		
Workstations1.6	Συμβατότητα με τουλάχιστον μία ελεύθερη διανομή Linux.	NAI		
Workstations1.7	Συμβατότητα με Windows	NAI		
Workstations1.8	Πιστοποιήσεις, υποχρεωτικά: CE, Energy Star, FCC Class B.	NAI		
Workstations1.9	Μέγιστη, πιστοποιημένη κατά ISO 9296 και διαδικασία μέτρησης σύμφωνη ISO 7779, εκπομπή ακουστικού θορύβου σε κατάσταση IDLE.	<= 28db		
Workstations1.10	Μέγιστη, πιστοποιημένη κατά ISO 9296 και διαδικασία μέτρησης σύμφωνη ISO 7779, εκπομπή ακουστικού θορύβου σε κατάσταση Λειτουργίας Δισκου.	<= 28db		
Workstations1.11	Απόδοση τροφοδοτικού στο 50% φόρτου	>= 90%		
Workstations1.12	Επεξεργαστής	Intel Core i5-8400 ή ισοδύναμος ή καλύτερος		
Workstations1.13	Χωρητικότητα εγκατεστημένης κύριας μνήμης (RAM)	Τουλάχιστον 16GB		
Workstations1.14	Η εγκατεστημένη μνήμη θα πρέπει να είναι σε ένα chip.	NAI		
Workstations1.15	Πρωτόκολλο Επικοινωνίας μνήμης	DDR4 ή καλύτερο		
Workstations1.16	Μέγιστη υποστηριζόμενη μνήμη	Τουλάχιστον 32GB		

Workstations1.17	Κάρτα γραφικών – on board αποδεκτή	Intel UHD Graphics 630 ή ισοδύναμη ή καλύτερη		
Workstations1.18	Αριθμός Σκληρών Δίσκων	>= 2		
Workstations1.19	Τύπος Σκληρού Δίσκου I	SSD SATA 6Gbps ή καλύτερο		
Workstations1.20	Χωρητικότητα Σκληρού Δίσκου I	>= 240GB		
Workstations1.21	Τύπος Σκληρού Δίσκου II	HDD SATA		
Workstations1.22	Χωρητικότητα Σκληρού Δίσκου II	>= 1TB		
Workstations1.23	Τύπος κουτιού	Small Form Factor		
Workstations1.24	DVD Recorder	NAI		
Workstations1.25	Πληκτρολόγιο	NAI		
Workstations1.26	Οπτικό Ποντίκι wheel	NAI		
Workstations1.27	Κάρτα δικτύου Gigabit Ethernet (on board είναι αποδεκτή) ή ταχύτερη	NAI		
Workstations1.28	Κάρτα Ήχου (on board είναι αποδεκτή)	NAI		
Workstations1.29	Θήρες USB, τουλάχιστον τρεις	NAI		
Workstations1.30	Το σύστημα θα πρέπει να περιλαμβάνει οθόνη 21.5" (απόκλιση 0,5" προς τα κάτω και 1" προς τα πάνω αποδεκτή), με υποστηριζόμενη ανάλυση τουλάχιστον 1920x1080, με είσοδο τουλάχιστον VGA/HDMI και εγγύηση τουλάχιστον 2 έτη	NAI		
Workstations1.31	Να παρέχονται όλα τα απαραίτητα καλώδια σύνδεσης συμπεριλαμβανομένου και καλωδίου δικτύου Ethernet 3 μέτρων.	NAI		
Workstations1.32	Υποδομή φυσικού κλειδώματος τύπου Kensington Lock	NAI		
Workstations1.33	Το σύστημα θα πρέπει να συνοδεύεται από όλα τα απαραίτητα πρωτότυπα εγχειρίδια χρήσης σε έντυπη ή ηλεκτρονική μορφή.	NAI		
Workstations1.34	Όλα τα τεκμήρια των δηλούμενων προδιαγραφών	NAI		
Workstations1.35	Τεκμηρίωση συνοδευτικού λογισμικού	NAI		

Workstations2	Σταθμός Εργασίας II, με οθόνη, με λειτουργικό.	20190422103532		
	Προδιαγραφή	Απαιτήση	Απάντηση Προμηθευτή	Σχόλιο
Workstations2.1	Τεμάχια	>=46		
Workstations2.2	Να αναφερθεί μοντέλο και εταιρεία κατασκευής	NAI		
Workstations2.3	Το προσφερόμενο σύστημα πρέπει να είναι ενεργό ως μοντέλο προϊόντος προς παραγωγή και να μην υπάρχει ανακοίνωση για απόσυρση ή διακοπή της υποστήριξής του, με γραπτή δήλωση από	NAI		

	τον κατασκευαστή.			
Workstations2.4	Το προσφερόμενο σύστημα πρέπει να είναι καινούργιο, αμεταχείριστο και δεν αποτελεί ανακατασκευή.	NAI		
Workstations2.5	Εγγύηση on-site από τον κατασκευαστή διάρκειας τουλάχιστον 5 ετών με επιτόπια (on site) ανταπόκριση την επόμενη εργάσιμη ημέρα. Η εγγύηση θα πρέπει να παρέχεται από τον κατασκευαστή με γραπτή του δήλωση.	NAI		
Workstations2.6	Συμβατότητα με τουλάχιστον μία ελεύθερη διανομή Linux.	NAI		
Workstations2.7	Συμβατότητα με Windows	NAI		
Workstations2.8	Πιστοποιήσεις, υποχρεωτικά: CE, Energy Star, FCC Class B.	NAI		
Workstations2.9	Μέγιστη, πιστοποιημένη κατά ISO 9296 και διαδικασία μέτρησης σύμφωνη ISO 7779, εκπομπή ακουστικού θορύβου σε κατάσταση IDLE.	<= 28db		
Workstations2.10	Μέγιστη, πιστοποιημένη κατά ISO 9296 και διαδικασία μέτρησης σύμφωνη ISO 7779, εκπομπή ακουστικού θορύβου σε κατάσταση Λειτουργίας Δισκου.	<= 28db		
Workstations2.11	Απόδοση τροφοδοτικού στο 50% φόρτου	>= 90%		
Workstations2.12	Επεξεργαστής	Intel Core i5-8400 ή ισοδύναμος ή καλύτερος		
Workstations2.13	RAM: >=8GB. Ένα τσιπ ανά 8GB.	NAI		
Workstations2.14	Πρωτόκολλο Επικοινωνίας μνήμης	DDR4 ή καλύτερο		
Workstations2.15	Κάρτα γραφικών – on board αποδεκτή	Intel UHD Graphics 630 ή ισοδύναμη ή καλύτερη		
Workstations2.16	Αριθμός Σκληρών Δίσκων	>= 2		
Workstations2.17	Τύπος Σκληρού Δίσκου I	SSD SATA 6Gbps ή καλύτερο		
Workstations2.18	Χωρητικότητα Σκληρού Δίσκου I	>= 240GB		
Workstations2.19	Τύπος Σκληρού Δίσκου II	HDD SATA		
Workstations2.20	Χωρητικότητα Σκληρού Δίσκου II	>= 1TB		
Workstations2.21	Τύπος κουτιού	Small Form Factor		
Workstations2.22	DVD Recorder, +, -	NAI		
Workstations2.23	Πληκτρολόγιο	NAI		
Workstations2.24	Οπτικό Ποντίκι wheel	NAI		

Workstations2.25	Κάρτα δικτύου Gigabit Ethernet (on board είναι αποδεκτή) ή ταχύτερη	NAI		
Workstations2.26	Κάρτα Ήχου (on board είναι αποδεκτή)	NAI		
Workstations2.27	Θήρες USB, τουλάχιστον τρεις	NAI		
Workstations2.28	Το σύστημα θα πρέπει να περιλαμβάνει οθόνη 21.5" (απόκλιση 0,5" προς τα κάτω και 1" προς τα πάνω αποδεκτή), με υποστηριζόμενη ανάλυση τουλάχιστον 1920x1080, με είσοδο τουλάχιστον VGA/HDMI και εγγύηση τουλάχιστον 2 έτη	NAI		
Workstations2.29	Το σύστημα θα πρέπει να παραδοθεί με εγκατεστημένο λειτουργικό σύστημα Windows 10 Pro, σε πλήρη λειτουργία	NAI		
Workstations2.30	Να παρέχονται όλα τα απαραίτητα καλώδια σύνδεσης συμπεριλαμβανομένου και καλωδίου δικτύου Ethernet 3 μέτρων.	NAI		
Workstations2.31	Υποδομή φυσικού κλειδώματος τύπου Kensington Lock	NAI		
Workstations2.32	Το σύστημα θα πρέπει να συνοδεύεται από όλα τα απαραίτητα πρωτότυπα εγχειρίδια χρήσης σε έντυπη ή ηλεκτρονική μορφή.	NAI		
Workstations2.33	Όλα τα τεκμήρια των δηλούμενων προδιαγραφών	NAI		
Workstations2.34	Τεκμηρίωση συνοδευτικού λογισμικού	NAI		
Workstations2.35	Εσωτερική Συσκευή ανάγνωσης/εγγραφής CD/DVD	NAI		

Workstations3	Σταθμός Εργασίας II, με οθόνη, χωρίς λειτουργικό.	20190422103707		
	Προδιαγραφή	Απαιτήση	Απάντηση Προμηθευτή	Σχόλιο
Workstations3.1	Τεμάχια	>=45		
Workstations3.2	Να αναφερθεί μοντέλο και εταιρεία κατασκευής	NAI		
Workstations3.3	Το προσφερόμενο σύστημα πρέπει να είναι ενεργό ως μοντέλο προϊόντος προς παραγωγή και να μην υπάρχει ανακοίνωση για απόσυρση ή διακοπή της υποστήριξής του, με γραπτή δήλωση από τον κατασκευαστή.	NAI		
Workstations3.4	Το προσφερόμενο σύστημα πρέπει να είναι καινούργιο, αμεταχείριστο και δεν αποτελεί ανακατασκευή.	NAI		
Workstations3.5	Εγγύηση on-site από τον κατασκευαστή διάρκειας τουλάχιστον 5 ετών με επιτόπια (on site) ανταπόκριση την επόμενη εργάσιμη ημέρα. Η εγγύηση θα πρέπει να παρέχεται από τον κατασκευαστή με γραπτή του δήλωση.	NAI		
Workstations3.6	Συμβατότητα με τουλάχιστον μία ελεύθερη διανομή Linux.	NAI		
Workstations3.7	Συμβατότητα με Windows	NAI		
Workstations3.8	Πιστοποιήσεις, υποχρεωτικά: CE, Energy Star, FCC Class B.	NAI		

Workstations3.9	Μέγιστη, πιστοποιημένη κατά ISO 9296 και διαδικασία μέτρησης σύμφωνη ISO 7779, εκπομπή ακουστικού θορύβου σε κατάσταση IDLE.	<= 28db		
Workstations3.10	Μέγιστη, πιστοποιημένη κατά ISO 9296 και διαδικασία μέτρησης σύμφωνη ISO 7779, εκπομπή ακουστικού θορύβου σε κατάσταση Λειτουργίας Δισκου.	<= 28db		
Workstations3.11	Απόδοση τροφοδοτικού στο 50% φόρτου	>= 90%		
Workstations3.12	Επεξεργαστής	Intel Core i5-8400 ή ισοδύναμος ή καλύτερος		
Workstations3.13	RAM: >=8GB. Ένα τσιπ ανά 8GB.	NAI		
Workstations3.14	Πρωτόκολλο Επικοινωνίας μνήμης	DDR4 ή καλύτερο		
Workstations3.15	Κάρτα γραφικών – on board αποδεκτή	Intel UHD Graphics 630 ή ισοδύναμη ή καλύτερη		
Workstations3.16	Αριθμός Σκληρών Δίσκων	>= 2		
Workstations3.17	Τύπος Σκληρού Δίσκου I	SSD SATA 6Gbps ή καλύτερο		
Workstations3.18	Χωρητικότητα Σκληρού Δίσκου I	>= 240GB		
Workstations3.19	Τύπος Σκληρού Δίσκου II	HDD SATA		
Workstations3.20	Χωρητικότητα Σκληρού Δίσκου II	>= 1TB		
Workstations3.21	Τύπος κουτιού	Small Form Factor		
Workstations3.22	DVD Recorder, +, -	NAI		
Workstations3.23	Πληκτρολόγιο	NAI		
Workstations3.24	Οπτικό Ποντίκι wheel	NAI		
Workstations3.25	Κάρτα δικτύου Gigabit Ethernet (on board είναι αποδεκτή) ή ταχύτερη	NAI		
Workstations3.26	Κάρτα Ήχου (on board είναι αποδεκτή)	NAI		
Workstations3.27	Θήρες USB, τουλάχιστον τρεις	NAI		
Workstations3.28	Το σύστημα θα πρέπει να περιλαμβάνει οθόνη 21.5" (απόκλιση 0,5" προς τα κάτω και 1" προς τα πάνω αποδεκτή), με υποστηριζόμενη ανάλυση τουλάχιστον 1920x1080, με είσοδο τουλάχιστον VGA/HDMI και εγγύηση τουλάχιστον 2 έτη	NAI		
Workstations3.29	Να παρέχονται όλα τα απαραίτητα καλώδια σύνδεσης συμπεριλαμβανομένου και καλωδίου δικτύου Ethernet 3 μέτρων.	NAI		
Workstations3.30	Υποδομή φυσικού κλειδώματος τύπου Kensington Lock	NAI		
Workstations3.31	Το σύστημα θα πρέπει να συνοδεύεται από όλα τα απαραίτητα πρωτότυπα εγχειρίδια χρήσης σε έντυπη ή ηλεκτρονική μορφή.	NAI		

Workstations3.32	Όλα τα τεκμήρια των δηλούμενων προδιαγραφών	NAI		
Workstations3.33	Τεκμηρίωση συνοδευτικού λογισμικού	NAI		
Workstations3.34	Εσωτερική Συσκευή ανάγνωσης/εγγραφής CD/DVD	NAI		

Workstations4	Σταθμός Εργασίας	20190425155216		
	Προδιαγραφή	Απαιτήση	Απάντηση Προμηθευτή	Σχόλιο
Workstations4.1	Τεμάχια	>=40		
Workstations4.2	Να αναφερθεί μοντέλο και εταιρεία κατασκευής	NAI		
Workstations4.3	Το προσφερόμενο σύστημα πρέπει να είναι ενεργό ως μοντέλο προϊόντος προς παραγωγή και να μην υπάρχει ανακοίνωση για απόσυρση ή διακοπή της υποστήριξής του, με γραπτή δήλωση από τον κατασκευαστή.	NAI		
Workstations4.4	Το προτεινόμενο σύστημα πρέπει να είναι καινούργιο και αμεταχείριστο	NAI		
Workstations4.5	Εγγύηση on-site από τον κατασκευαστή διάρκειας τουλάχιστον 3 ετών. Η εγγύηση θα πρέπει να παρέχεται από τον κατασκευαστή με γραπτή δήλωση.	NAI		
Workstations4.6	Συμβατότητα με τουλάχιστον μία ελεύθερη διανομή Linux.	NAI		
Workstations4.7	Συμβατότητα με Windows	NAI		
Workstations4.8	Πιστοποιήσεις, υποχρεωτικά: CE, Energy Star, FCC Class B.	NAI		
Workstations4.9	Μέγιστη, πιστοποιημένη κατά ISO 9296 και διαδικασία μέτρησης σύμφωνη ISO 7779, εκπομπή ακουστικού θορύβου σε κατάσταση IDLE.	<= 28db		
Workstations4.10	Μέγιστη, πιστοποιημένη κατά ISO 9296 και διαδικασία μέτρησης σύμφωνη ISO 7779, εκπομπή ακουστικού θορύβου σε κατάσταση Λειτουργίας Δισκου.	<= 28db		
Workstations4.11	Απόδοση τροφοδοτικού στο 50% φόρτου	>= 90%		
Workstations4.12	Επεξεργαστής	Intel Core i3-8100 ή ισοδύναμος ή καλύτερος		
Workstations4.13	RAM	>=8GB		
Workstations4.14	Ένα τσιπ ανά 8GB.	NAI		
Workstations4.15	Πρωτόκολλο Επικοινωνίας μνήμης	DDR4 ή καλύτερο		
Workstations4.16	Κάρτα γραφικών – on board αποδεκτή	Intel UHD Graphics 630 ή ισοδύναμη ή καλύτερη		

ΑΝΑΛΥΤΙΚΗ ΔΙΑΚΗΡΥΞΗ 10202/31-7-2019

Workstations4.17	Έξοδος γραφικών ψηφιακή (HDMI ή Displayport)	NAI		
Workstations4.18	Έξοδος γραφικών αναλογική (VGA)	Επιθυμητή		
Workstations4.19	Αριθμός Σκληρών Δίσκων	1		
Workstations4.20	Τύπος Σκληρού Δίσκου	SSD SATA 6Gbps ή καλύτερο		
Workstations4.21	Χωρητικότητα Σκληρού Δίσκου	>= 240GB		
Workstations4.22	Τύπος κουτιού	Small Form Factor		
Workstations4.23	Πληκτρολόγιο	NAI		
Workstations4.24	Οπτικό Ποντίκι wheel	NAI		
Workstations4.25	Κάρτα δικτύου Gigabit Ethernet (on board είναι αποδεκτή) ή ταχύτερη	NAI		
Workstations4.26	Κάρτα Ήχου (on board είναι αποδεκτή)	NAI		
Workstations4.27	Θύρες USB, τουλάχιστον τρεις	NAI		
Workstations4.28	Το σύστημα θα πρέπει να περιλαμβάνει οθόνη 21.5" (απόκλιση 0,5" προς τα κάτω και 1" προς τα πάνω αποδεκτή), με υποστηριζόμενη ανάλυση τουλάχιστον 1920x1080, με ψηφιακή είσοδο (HDMI/DisplayPort) και εγγύηση τουλάχιστον 2 έτη	NAI		
Workstations4.29	Το σύστημα θα πρέπει να παραδοθεί με εγκατεστημένο λειτουργικό σύστημα Windows 10 Pro, σε πλήρη λειτουργία	NAI		
Workstations4.30	Να παρέχονται όλα τα απαραίτητα καλώδια σύνδεσης συμπεριλαμβανομένου και καλωδίου δικτύου Ethernet 3 μέτρων.	NAI		
Workstations4.31	Καλώδιο ψηφιακής σύνδεσης οθόνης-pc	NAI		
Workstations4.32	Υποδομή φυσικού κλειδώματος τύπου Kensington Lock	NAI		
Workstations4.33	Όλα τα απαραίτητα εγχειρίδια	NAI		
Workstations4.34	Όλα τα τεκμήρια των δηλούμενων προδιαγραφών	NAI		
Workstations4.35	Τεκμηρίωση συνοδευτικού λογισμικού	NAI		

Workstations5	THIN CLIENT 2	20190507103105		
	Προδιαγραφή	Απαιτήση	Απάντηση Προμηθευτή	Σχόλιο
Workstations5.1	Τεμάχια	>=20		
Workstations5.2	Να αναφερθεί το μοντέλο και η εταιρία κατασκευής.	NAI		
Workstations5.3	Να διαθέτει Πιστοποιητικά Ποιότητας και Ασφάλειας, CE.	NAI		
Workstations5.4	Επεξεργαστής Quad Core	NAI		
Workstations5.5	Ενσωματωμένη μνήμη	>= 1GB		
Workstations5.6	Εσωτερικός αποθηκευτικός χώρος (storage) τύπου Micro SD	>= 8 GB		

Workstations5.7	Δυνατότητα υποστήριξης δύο (2) οθονών	NAI		
Workstations5.8	Υποστήριξη 802.11 b/g/n Wi-Fi	NAI		
Workstations5.9	Citrix HDX Ready	NAI		
Workstations5.10	Θύρες USB 2.0 ή ανώτερο	>= 4		
Workstations5.11	Θύρες Display Port	>= 1		
Workstations5.12	Θύρα RJ45	>= 1		
Workstations5.13	Συνολική εγγύηση συστήματος από τον κατασκευαστή	>= 1 έτος		

Workstations6	Σταθμός Εργασίας	20190507231040		
	Προδιαγραφή	Απαίτηση	Απάντηση Προμηθευτή	Σχόλιο
Workstations6.1	Τεμάχια	>=40		
Workstations6.2	Να αναφερθεί μοντέλο και εταιρεία κατασκευής	NAI		
Workstations6.3	Το προσφερόμενο σύστημα πρέπει να είναι ενεργό ως μοντέλο προϊόντος προς παραγωγή και να μην υπάρχει ανακοίνωση για απόσυρση ή διακοπή της υποστήριξής του, με γραπτή δήλωση από τον κατασκευαστή.	NAI		
Workstations6.4	Το προτεινόμενο σύστημα πρέπει να είναι καινούργιο και αμεταχείριστο	NAI		
Workstations6.5	Εγγύηση on-site από τον κατασκευαστή διάρκειας τουλάχιστον 5 ετών με επιτόπια (on site) ανταπόκριση την επόμενη εργάσιμη ημέρα. Η εγγύηση θα πρέπει να παρέχεται από τον κατασκευαστή με γραπτή δήλωση.	NAI		
Workstations6.6	Συμβατότητα με τουλάχιστον μία ελεύθερη διανομή Linux.	NAI		
Workstations6.7	Συμβατότητα με Windows	NAI		
Workstations6.8	Πιστοποιήσεις, υποχρεωτικά: CE, Energy Star, FCC Class B.	NAI		
Workstations6.9	Μέγιστη, πιστοποιημένη κατά ISO 9296 και διαδικασία μέτρησης σύμφωνη ISO 7779, εκπομπή ακουστικού θορύβου σε κατάσταση IDLE.	<= 28db		
Workstations6.10	Μέγιστη, πιστοποιημένη κατά ISO 9296 και διαδικασία μέτρησης σύμφωνη ISO 7779, εκπομπή ακουστικού θορύβου σε κατάσταση Λειτουργίας Δισκου.	<= 28db		
Workstations6.11	Απόδοση τροφοδοτικού στο 50% φόρτου	>= 90%		
Workstations6.12	Επεξεργαστής	Intel Core i5-8400 ή ισοδύναμος ή καλύτερος		
Workstations6.13	Χωρητικότητα εγκατεστημένης κύριας μνήμης (RAM)	Τουλάχιστον 16GB		

ΑΝΑΛΥΤΙΚΗ ΔΙΑΚΗΡΥΞΗ 10202/31-7-2019

Workstations6.14	Η εγκατεστημένη μνήμη θα πρέπει να είναι σε ένα chip.	NAI		
Workstations6.15	Πρωτόκολλο Επικοινωνίας μνήμης	DDR4 ή καλύτερο		
Workstations6.16	Μέγιστη υποστηριζόμενη μνήμη	Τουλάχιστον 32GB		
Workstations6.17	Κάρτα γραφικών – on board αποδεκτή	Intel UHD Graphics 630 ή ισοδύναμη ή καλύτερη		
Workstations6.18	Τύπος Σκληρού Δίσκου	SSD SATA 6Gbps ή καλύτερο		
Workstations6.19	Χωρητικότητα Σκληρού Δίσκου	>= 240GB		
Workstations6.20	Τύπος κουτιού	Small Form Factor		
Workstations6.21	CD/DVD Recorder	NAI		
Workstations6.22	Πληκτρολόγιο	NAI		
Workstations6.23	Οπτικό Ποντίκι wheel	NAI		
Workstations6.24	Κάρτα δικτύου Gigabit Ethernet (on board είναι αποδεκτή) ή ταχύτερη	NAI		
Workstations6.25	Κάρτα Ήχου (on board είναι αποδεκτή)	NAI		
Workstations6.26	Θήρες USB, τουλάχιστον τρεις	NAI		
Workstations6.27	Να παρέχονται όλα τα απαραίτητα καλώδια σύνδεσης συμπεριλαμβανομένου και καλωδίου δικτύου Ethernet 3 μέτρων.	NAI		
Workstations6.28	Υποδομή φυσικού κλειδώματος τύπου Kensington Lock	NAI		
Workstations6.29	Το σύστημα θα πρέπει να συνοδεύεται από όλα τα απαραίτητα πρωτότυπα εγχειρίδια χρήσης σε έντυπη ή ηλεκτρονική μορφή.	NAI		
Workstations6.30	Όλα τα τεκμήρια των δηλούμενων προδιαγραφών	NAI		
Workstations6.31	Τεκμηρίωση συνοδευτικού λογισμικού	NAI		

2	Ομάδα HPC: Σύστημα Επιστημονικών Υπολογισμών		
----------	---	--	--

HPC1	A.0 Περιγραφή Συστήματος HPC	20190507185647		
	Προδιαγραφή	Απαίτηση	Απάντηση Προμηθευτή	Σχόλιο
HPC1.1	Τεμάχια	>=1		
HPC1.2	<p>Τα βασικά τμήματα του HPC συστήματος που είναι ο ηλεκτρονικός εξοπλισμός (Multi-node servers: πίνακας A1), οι εξυπηρετητές υψηλής απόδοσης (Compute nodes: πίνακας A3), ο επικεφαλής εξυπηρετητής (Head Node: πίνακας A2) όπως και το Αποθηκευτικό Σύστημα (πίνακας A4) είναι υποχρεωτικό να προέρχονται από την ίδια κατασκευάστρια εταιρεία.</p> <p>Κάθε συμμετέχων στο διαγωνισμό είναι υποχρεωτικό να καταθέσει επιστολή της κατασκευάστριας εταιρείας (ή του εκπροσώπου της στην Ελλάδα ή της θυγατρικής της) των παραπάνω βασικών τμημάτων του HPC Συστήματος, με την οποία εξουσιοδοτείται ο συμμετέχων να προσφέρει το σύνολο του προσφερόμενου εξοπλισμού.</p>	NAI		
HPC1.3	Το σύνολο του συστήματος (πίνακες A1, A2, A3, A4, A5) θα πρέπει να εγκατασταθεί φυσικά, να γίνει εκκίνηση λειτουργίας και επίδειξης από τον ανάδοχο στο datacenter που θα του υποδειχθεί.	NAI		
HPC1.4	Το σύνολο του συστήματος (πίνακες A1, A2, A3, A4, A5) θα πρέπει να παραδοθεί με όλα τα απαραίτητα καλώδια για τη διασύνδεσή του στο ηλεκτρικό ρεύμα και το δίκτυο.	NAI		

HPC2	A1 Enclosure for Multi-Node servers	20190507190046		
	Προδιαγραφή	Απαίτηση	Απάντηση Προμηθευτή	Σχόλιο
HPC2.1	Τεμάχια	>=1		
HPC2.2	ΓΕΝΙΚΑ			

ΑΝΑΛΥΤΙΚΗ ΔΙΑΚΗΡΥΞΗ 10202/31-7-2019

HPC2.3	Να αναφερθεί το μοντέλο	NAI		
HPC2.4	Να αναφερθεί ο κατασκευαστής	NAI		
HPC2.5	Κάθε multi-node server πρέπει να είναι σύγχρονης τεχνολογίας με ημερομηνία ανακοίνωσης ή τελευταίας ενημέρωσης εντός των τελευταίων οκτώ (8) μηνών. Να αναφερθεί η ημερομηνία ανακοίνωσης ή τελευταίας ενημέρωσης. Τα επί μέρους τμήματα που συνθέτουν κάθε προσφερόμενο multi-node server (enclosure, compute nodes κλπ.) είναι υποχρεωτικό να έχουν πιστοποιηθεί για την ορθή λειτουργία τους στο σύνολό τους από τον κατασκευαστή του multi-node server και να είναι συναρμολογημένα από το εργοστάσιο κατασκευής του multi-node server και αυτό είναι υποχρεωτικό να τεκμηριώνεται με σχετική βεβαίωση που προέρχεται από τον κατασκευαστή ή τον εκπρόσωπό του ή την θυγατρική του στην Ελλάδα.	NAI		
HPC2.6	ΠΛΑΙΣΙΟ-CHASSIS			
HPC2.7	Τύπος	Rackmount		
HPC2.8	Μέγεθος	<= 2U		
HPC2.9	Power Supplies Hot Plug και Redundant	>= 2		
HPC2.10	Ισχύς κάθε τροφοδοτικού	>= 1600 Watts		
HPC2.11	Πιστοποίηση κάθε τροφοδοτικού	80 Plus Platinum		
HPC2.12	Fans Hot Plug και Redundant	NAI		
HPC2.13	Συνολικός αριθμός fans	>= 8		
HPC2.14	Κάθε multi node server enclosure θα πρέπει να έχει σχεδιασθεί από τον κατασκευαστή ώστε να δύναται να φιλοξενεί servers, παρέχοντας συνολικά οκτώ (8) GPU NVIDIA Tesla V100 ή ισοδύναμες	NAI		
HPC2.15	Κάθε multi node server enclosure θα πρέπει να έχει σχεδιασθεί από τον κατασκευαστή ώστε να δύναται να φιλοξενεί servers με ψύξη παρεχόμενη με χρήση ύδατος (liquid cooling) και ταυτόχρονα να διατίθενται από τον ίδιο κατασκευαστή τα σχετικά κατάλληλα Racks	NAI		
HPC2.16	Να κατατεθεί το πιστοποιητικό CE Mark για τον multi node server	NAI		

HPC3	A2 Head Node Server	20190507200651		
	Προδιαγραφή	Απαίτηση	Απάντηση Προμηθευτή	Σχόλιο
HPC3.1	Τεμάχια	>=1		

HPC3.2	ΓΕΝΙΚΑ		
HPC3.3	Να αναφερθεί το μοντέλο	NAI	
HPC3.4	Να αναφερθεί ο κατασκευαστής	NAI	
HPC3.5	<p>Ο εξυπηρετητής (server) πρέπει να είναι σύγχρονης τεχνολογίας με ημερομηνία ανακοίνωσης ή τελευταίας ενημέρωσης εντός των τελευταίων οκτώ (8) μηνών. Να αναφερθεί η ημερομηνία ανακοίνωσης ή τελευταίας ενημέρωσης.</p> <p>Τα επί μέρους τμήματα που συνθέτουν κάθε προσφερόμενο εξυπηρετητή (μητρική πλακέτα, σκληροί δίσκοι, οδηγός DVD drive, κάρτες, κλπ.) είναι υποχρεωτικό να έχουν πιστοποιηθεί για την ορθή λειτουργία τους στο σύνολό τους από τον κατασκευαστή του εξυπηρετητή και να είναι συναρμολογημένα από το εργοστάσιο κατασκευής του εξυπηρετητή και αυτό είναι υποχρεωτικό να τεκμηριώνεται με σχετική βεβαίωση που προέρχεται από τον κατασκευαστή ή τον εκπρόσωπό του ή την θυγατρική του στην Ελλάδα.</p>	NAI	
HPC3.6	Να προσφέρεται στην κατάλληλη σύνθεση ώστε να δύναται να λειτουργήσει ακόμα και σε θερμοκρασία 45° C.	NAI	
HPC3.7	Να διαθέτει ράγες εγκατάστασης σε υφιστάμενο rack με βάθος (depth) 1000mm	NAI	
HPC3.8	ΠΛΑΙΣΙΟ-CHASSIS		
HPC3.9	Τύπος	Rackmount	
HPC3.10	Μέγεθος	<= 1U	
HPC3.11	Power Supplies Hot Plug και Redundant	>= 2	
HPC3.12	Fans Hot Plug και Redundant	NAI	
HPC3.13	Αριθμός Μονάδων εσωτερικών Σκληρών Δίσκων διάστασης 2.5 ιντσών, που δύναται να υποστηρίξει στην προσφερόμενη σύνθεση ο εξυπηρετητής	>= 8	
HPC3.14	ΕΠΕΞΕΡΓΑΣΤΗΣ (CPU)		
HPC3.15	Ημερομηνία ανακοίνωσης επεξεργαστή εντός του έτους 2019 και μεταγενέστερα	NAI	
HPC3.16	Μέγιστος αριθμός επεξεργαστών που υποστηρίζει η μητρική πλακέτα του server	>= 2	
HPC3.17	Αριθμός εγκατεστημένων επεξεργαστών	Τουλάχιστον Ένας (1)	
HPC3.18	Αριθμός πυρήνων επεξεργαστή	>= 16	
HPC3.19	Συχνότητα λειτουργίας επεξεργαστή	>= 2.10GHz	

HPC3.20	Οικογένειας x86-64 Xeon Scalable Silver 42xx ή ισοδύναμος ή καλύτερος. Η ισοδυναμία δίνεται να τεκμηριώνεται αφενός με τις προηγούμενες προδιαγραφές του επεξεργαστή και αφετέρου με τις μετρήσεις σύμφωνα με το μετροπρόγραμμα PassMark (URL: https://www.cpubenchmark.net/high_end_cpus.html)	NAI		
HPC3.21	ΜΝΗΜΗ			
HPC3.22	Τύπος	DDR4-2933, Registered, ECC, ή ανώτερος		
HPC3.23	Μέγεθος Προσφερόμενης	>= 64 GB		
HPC3.24	Μέγεθος χρησιμοποιούμενου DIMM	32 GB		
HPC3.25	Μέγιστη Υποστηριζόμενη με την χρήση DIMMs	>= 3072 GB		
HPC3.26	Μέγιστη Υποστηριζόμενη με την χρήση persistent memory DCPMM	>= 7680 GB		
HPC3.27	ΑΠΟΘΗΚΕΥΣΗ			
HPC3.28	Υποστήριξη Serial Attached SCSI (SAS) και Serial ATA (SATA) drives. Να προσφέρεται συμβατός RAID Controller. Ο RAID controller επίσης να υποστηρίζει τα ακόλουθα επίπεδα RAID: 0, 1, 10, 5, 50, να δύναται να οδηγήσει οκτώ (8) σκληρούς δίσκους	NAI		
HPC3.29	Αριθμός μονάδων εγκατεστημένων Σκληρών Δίσκων σε κάθε εξυπηρετητή	>= 2		
HPC3.30	Τύπος Μονάδων Σκληρών Δίσκων	SAS 12Gb/s Hot-Plug		
HPC3.31	Τύπος δίσκου SAS	>= 10000 rpm		
HPC3.32	Χωρητικότητα ανά μονάδα σκληρού δίσκου	>= 1,2 TB		
HPC3.33	ΚΑΡΤΑ ΓΙΑ ΣΥΝΔΕΣΗ ΕΞΩΤΕΡΙΚΗΣ ΣΥΣΤΟΙΧΙΑΣ ΣΚΛΗΡΩΝ ΔΙΣΚΩΝ			
HPC3.34	Host Bus Adapter για σύνδεση εξωτερικής συστοιχίας δίσκων με interface SAS, εγκατεστημένος σε slot PCIe 3.0 x8, με ταχύτητα 8Gb/s per lane Αριθμός θυρών σύνδεσης: 8-port 12Gb/s SAS3 και 6Gb/s SATA3 interface Connectors: 2x SFF8644 (Mini-SAS HD)	NAI		
HPC3.35	Ο Host Bus Adapter να συνοδεύεται από δύο καλώδια Mini SAS HD cable μήκους 2.5 m (SAS SFF 8644 to SAS SFF8644) για σύνδεση με το εξωτερικό αποθηκευτικό σύστημα	NAI		
HPC3.36	ΚΑΡΤΕΣ ΓΙΑ ΘΥΡΕΣ I/O			
HPC3.37	Τύπος Θυρών Δικτύου A	Gigabit Ethernet (RJ45) LAN (1 Gbit/s)		

HPC3.38	Αριθμός Θυρών Στον αριθμό αυτόν δεν περιλαμβάνεται η ενδεχόμενη κάρτα δικτύου που προορίζεται για την απομακρυσμένη διαχείριση του server.	>= Έξι (6)		
HPC3.39	Τύπος Θυρών Δικτύου B (υψηλής ταχύτητας)	>= 100 Gbit/s		
HPC3.40	Αριθμός Θυρών υψηλής ταχύτητας	>= Μία (1)		
HPC3.41	ΤΡΟΦΟΔΟΣΙΑ			
HPC3.42	Τύπος Μονάδων Τροφοδοσίας (Power Supplies)	Hot Plug		
HPC3.43	Αριθμός Μονάδων	>= 2		
HPC3.44	Ισχύς για έκαστη μονάδα με απόδοση καλύτερη ή ίση με 94%	>= 800W		
HPC3.45	Τάση Λειτουργίας	220V+/-20V		
HPC3.46	Να διαθέτει πιστοποίηση απόδοσης τροφοδοτικού 80 PLUS Platinum ή ισοδύναμο.	NAI		
HPC3.47	ΘΥΡΕΣ ΕΠΕΚΤΑΣΗΣ			
HPC3.48	Κάρτα Γραφικών με connector σύνδεσης οθόνης 15 pin	>= 1 VGA		
HPC3.49	Σειριακή/Serial (9-pin):	>= 1 RS-232-C		
HPC3.50	USB 3.0 ports από την μητρική πλακέτα κάθε εξυπηρετητή στην προσφερόμενη σύνθεση (δεν είναι αποδεκτή η λύση της κάρτας)	>= 4		
HPC3.51	PCIe slots 3.0 x8 (ξεχωριστό από τα x16)	>= 1		
HPC3.52	PCIe slots 3.0 x16	>= 3		
HPC3.53	ΕΡΓΑΛΕΙΑ ΔΙΑΧΕΙΡΙΣΗΣ ΣΥΣΤΗΜΑΤΟΣ ΕΞΥΠΗΡΕΤΗΤΗ			
HPC3.54	Να συνοδεύεται από λογισμικό της ίδιας κατασκευάστριας εταιρείας του εξυπηρετητή, για την εποπτεία (monitoring) της κατάστασης τουλάχιστον των βασικών εξαρτημάτων	NAI		
HPC3.55	Ενσωματωμένη δυνατότητα για διασύνδεση-ολοκλήρωση (integration) του λογισμικού διαχείρισης του server με τα παρακάτω συστήματα-λογισμικά διαχείρισης: HP Systems Insight Manager, Fujitsu ManageNow, Microsoft SCCM, Microsoft SCOM, Nagios, Icinga, VMware vCenter, VMware vRealize ή ισοδύναμα	NAI		

	<p>Να προσφέρεται ενσωματωμένη στο motherboard μονάδα hardware η οποία να παρέχει τις ακόλουθες δυνατότητες εξελεγμένου απομακρυσμένου ελέγχου (τηλεχειρισμού) και διαχείρισης:</p> <ul style="list-style-type: none"> - Υποστήριξη IPMI v.2.0 - Υποστήριξη DCMI v.1.5 - Υποστήριξη UEFI/Secure Boot - Απομακρυσμένο έλεγχο της τροφοδοσίας με δυνατότητα power off/on - Πλήρης εποπτεία της κατανάλωσης ισχύος του server, - Prefailure Analysis - Εποπτεία της κατάστασης των σκληρών δίσκων, των PCIe SSD και της διάταξης RAID - Παρακολούθηση και έλεγχος της διαδικασίας εκκίνησης - Remote boot μέσω δικτύου και δυνατότητα εγκατάστασης του λειτουργικού μέσω δικτύου - Δυνατότητα υποστήριξης απομακρυσμένων μέσων (remote media) για την εγκατάσταση λειτουργικού ή τις εργασίες συντήρησης. - Δυνατότητα πρόσβασης στην console του λειτουργικού συστήματος με γραφικό περιβάλλον - Server LifeCycle Management - Server OS Installation - Downloadable bootable ISO images στην ενσωματωμένη SD κάρτα χωρητικότητας τουλάχιστον 16 GB - Preventive server component stress tests - Εκτεταμένο και αυτοματοποιημένο health management 			
HPC3.56		ΝΑΙ		
HPC3.57	Σε περίπτωση βλαβών είναι υποχρεωτικό να παρέχεται η δυνατότητα αυτόματης ενημέρωσης του υπευθύνου μηχανογράφησης είτε με email είτε με SMS.	ΝΑΙ		
HPC3.58	ΕΓΓΥΗΣΗ			
HPC3.59	Εγγύηση. On Site Service, 5 x 9 (5x9, εργάσιμες ημέρες και ώρες) διάρκειας πέντε (5) ετών με ανταπόκριση την επόμενη εργάσιμη ημέρα, από τον κατασκευαστή με την χρήση εξουσιοδοτημένων από αυτόν συνεργείων/μηχανικών. Να υπάρχει εξουσιοδοτημένο επισκευαστικό κέντρο στην Κρήτη το οποίο θα μπορεί να παρέχει τις υπηρεσίες εγγύησης.	ΝΑΙ		
HPC3.60	ΛΕΙΤΟΥΡΓΙΚΟ ΣΥΣΤΗΜΑ ΚΑΙ ΣΥΜΒΑΤΟΤΗΤΑ ΜΕ ΛΕΙΤΟΥΡΓΙΚΑ ΣΥΣΤΗΜΑΤΑ			

ΑΝΑΛΥΤΙΚΗ ΔΙΑΚΗΡΥΞΗ 10202/31-7-2019

HPC3.61	Το σύστημα να είναι πιστοποιημένο για συνεργασία με τα ακόλουθα λειτουργικά συστήματα κατ' ελάχιστον (είτε να υποστηρίζει τα ακόλουθα λειτουργικά συστήματα βεβαιούμενο αυτό από επίσημο φυλλάδιο της κατασκευάστριας εταιρείας): Microsoft Windows 2019, 2016, Hyper-V, VMware vSphere 6.5/6.7, SuSE Linux Ent. Server 12, Red Hat Ent. Linux 7, Citrix XenServer ή ισοδύναμο με κάθε ένα από τα προαναφερόμενα	NAI		
HPC3.62	Να προσφέρεται χωρίς λειτουργικό σύστημα	NAI		
HPC3.63	Όλα τα εγκατεστημένα υλικά να είναι πιστοποιημένα για χρήση σε λειτουργικό σύστημα Linux SuSE ή Red Hat (Enterprise Editions και τα δύο)	NAI		
HPC3.64	ΛΟΙΠΕΣ ΑΠΑΙΤΗΣΕΙΣ			
HPC3.65	Όλες οι απαντήσεις στις απαιτούμενες τεχνικές προδιαγραφές είναι υποχρεωτικό να τεκμηριώνονται μόνον με τους ακόλουθους τρόπους: είτε από επίσημα τεχνικά φυλλάδια-εγχειρίδια της κατασκευάστριας εταιρείας με ταυτόχρονη αναφορά στο σχετικό URL, είτε από βεβαίωση που έχει εκδοθεί από την κατασκευάστρια εταιρεία ή τον εκπρόσωπό της ή την θυγατρική της. Σε περίπτωση κατάθεσης τεχνικού φυλλαδίου που δεν παρέχεται στο διαδίκτυο, το συγκεκριμένο τεχνικό φυλλάδιο θα συνοδεύεται από βεβαίωση αυθεντικότητάς του που έχει εκδοθεί από την κατασκευάστρια εταιρεία ή τον εκπρόσωπό της ή την θυγατρική της	NAI		

HPC4	A3 Εξυπηρετητής Compute Node	20190507190722		
	Προδιαγραφή	Απαίτηση	Απάντηση Προμηθευτή	Σχόλιο
HPC4.1	Τεμάχια	>=4		
HPC4.2	Καθένας από τους προσφερόμενους εξυπηρετητές θα τοποθετηθεί σε πλήρη λειτουργία στο ζητούμενο chassis του A1.	NAI		
HPC4.3	ΓΕΝΙΚΑ			
HPC4.4	Να αναφερθεί το μοντέλο	NAI		
HPC4.5	Να αναφερθεί ο κατασκευαστής	NAI		

	<p>Ο εξυπηρετητής (server) πρέπει να είναι σύγχρονης τεχνολογίας με ημερομηνία ανακοίνωσης ή τελευταίας ενημέρωσης εντός των τελευταίων οκτώ (8) μηνών. Να αναφερθεί η ημερομηνία ανακοίνωσης ή τελευταίας ενημέρωσης.</p> <p>Τα επί μέρους τμήματα που συνθέτουν κάθε προσφερόμενο εξυπηρετητή (μητρική πλακέτα, σκληροί δίσκοι, κάρτες, κλπ.) είναι υποχρεωτικό να έχουν πιστοποιηθεί για την ορθή λειτουργία τους στο σύνολό τους από τον κατασκευαστή του εξυπηρετητή και να είναι συναρμολογημένα από το εργοστάσιο κατασκευής του εξυπηρετητή και αυτό είναι υποχρεωτικό να τεκμηριώνεται με σχετική βεβαίωση που προέρχεται από τον κατασκευαστή ή τον εκπρόσωπό του ή την θυγατρική του στην Ελλάδα.</p>			
HPC4.6		NAI		
HPC4.7	Αριθμός Μονάδων εσωτερικών Σκληρών Δίσκων διάστασης 2.5 ιντσών, που δύναται να υποστηρίξει στην προσφερόμενη σύνθεση ο εξυπηρετητής	>=6		
HPC4.8	ΠΛΑΙΣΙΟ-CHASSIS			
HPC4.9	Μέγεθος	<= 1U half wide		
HPC4.10	ΕΠΕΞΕΡΓΑΣΤΗΣ (CPU)			
HPC4.11	Ημερομηνία ανακοίνωσης επεξεργαστή εντός του 3ου τριμήνου του έτους 2017 και μεταγενέστερα	NAI		
HPC4.12	Μέγιστος αριθμός επεξεργαστών που υποστηρίζει η μητρική πλακέτα του server	>= 2		
HPC4.13	Αριθμός εγκατεστημένων επεξεργαστών	Δύο (2)		
HPC4.14	Αριθμός πυρήνων επεξεργαστή	>= 12		
HPC4.15	Συχνότητα λειτουργίας επεξεργαστή	>= 2.10GHz		
HPC4.16	Οικογένειας x86-64 Xeon Scalable Silver 4xxx ή ισοδύναμος. Η ισοδυναμία δύναται να τεκμηριώνεται αφενός με τις προηγούμενες προδιαγραφές του επεξεργαστή και αφετέρου με τις μετρήσεις σύμφωνα με το μετροπρόγραμμα PassMark (URL: https://www.cpubenchmark.net/high_end_cpus.html)	NAI		
HPC4.17	ΜΝΗΜΗ			
HPC4.18	Τύπος	DDR4-2666, Registered, ECC, ή ανώτερος		
HPC4.19	Μέγεθος Προσφερόμενης	>= 128 GB		
HPC4.20	Μέγεθος χρησιμοποιούμενου DIMM	32 GB		
HPC4.21	Μέγιστη Υποστηριζόμενη	>= 2048 GB		
HPC4.22	ΑΠΟΘΗΚΕΥΣΗ			

	Υποστήριξη Serial Attached SCSI (SAS) και Serial ATA (SATA) drives. Να προσφέρεται συμβατός RAID Controller. Ο RAID controller επίσης να υποστηρίζει τα ακόλουθα επίπεδα RAID: 0, 1, 10, 5, 50, 6, 60, να δύναται να οδηγήσει τουλάχιστον οκτώ (8) σκληρούς δίσκους και να διαθέτει μνήμη cache 1GB υποστηριζόμενη από μηχανισμό προστασίας των δεδομένων σε περίπτωση πτώσης της τάσης δικτύου			
HPC4.23		NAI		
HPC4.24	Αριθμός μονάδων εγκατεστημένων Σκληρών Δίσκων σε κάθε εξυπηρετητή	>= 2		
HPC4.25	Τύπος Μονάδων Σκληρών Δίσκων	SSD SATA 6G Mixed-Use 2.5' Hot Pluggable Enterprise		
HPC4.26	DWPD σκληρών δίσκων	>= 3,5		
HPC4.27	Χωρητικότητα ανά μονάδα σκληρού δίσκου	>= 480 GB		
HPC4.28	ΚΑΡΤΕΣ I/O			
HPC4.29	Τύπος Θυρών Δικτύου A (Υψηλής ταχύτητας)	>= 100 Gbit/s		
HPC4.30	Αριθμός Θυρών τύπου A	>= 1		
HPC4.31	Τύπος Θυρών Δικτύου B	Gigabit Ethernet (RJ45) LAN (1 Gbit/s)		
HPC4.32	Αριθμός Θυρών τύπου B Στον αριθμό αυτόν δεν περιλαμβάνεται η ενδεχόμενη κάρτα δικτύου που προορίζεται για την απομακρυσμένη διαχείριση του server.	>= 2		
HPC4.33	ΘΥΡΕΣ ΕΠΕΚΤΑΣΗΣ			
HPC4.34	USB 3.0 ports από την μητρική πλακέτα κάθε εξυπηρετητή στην προσφερόμενη σύνθεση (δεν είναι αποδεκτή η λύση της κάρτας ή του hub)	>= 2		
HPC4.35	Συνολικός αριθμός PCIe slots 3.0 x16	>= 2		
HPC4.36	ΕΡΓΑΛΕΙΑ ΔΙΑΧΕΙΡΙΣΗΣ ΣΥΣΤΗΜΑΤΟΣ ΕΞΥΠΗΡΕΤΗΤΗ			
HPC4.37	Μαζί με κάθε εξυπηρετητή είναι υποχρεωτικό να προσφέρεται λογισμικό της ίδιας κατασκευάστριας εταιρείας του εξυπηρετητή, για την εποπτεία (monitoring) της κατάστασης τουλάχιστον των βασικών εξαρτημάτων συνοδευόμενο από το Media Kit της κατασκευάστριας εταιρείας	NAI		
HPC4.38	Ενσωματωμένη δυνατότητα για διασύνδεση-ολοκλήρωση (integration) του λογισμικού διαχείρισης του server με τα παρακάτω συστήματα-λογισμικά διαχείρισης: HP Systems Insight Manager, Fujitsu ManageNow, Microsoft SCCM, Microsoft SCOM, Nagios, Icinga ή ισοδύναμα	NAI		

HPC4.39	<p>Να προσφέρεται ενσωματωμένη στο motherboard μονάδα hardware η οποία να παρέχει τις ακόλουθες δυνατότητες εξελεγμένου απομακρυσμένου ελέγχου (τηλεχειρισμού) και διαχείρισης:</p> <ul style="list-style-type: none"> - Υποστήριξη IPMI v.2.0 - Υποστήριξη DCMI v.1.5 - Υποστήριξη UEFI/Secure Boot - Απομακρυσμένο έλεγχο της τροφοδοσίας με δυνατότητα power off/on - Πλήρης εποπτεία της κατανάλωσης ισχύος του server, - Prefailure Analysis - Εποπτεία της κατάστασης των σκληρών δίσκων, των PCIe SSD και της διάταξης RAID - Παρακολούθηση και έλεγχος της διαδικασίας εκκίνησης - Remote boot μέσω δικτύου και δυνατότητα εγκατάστασης του λειτουργικού μέσω δικτύου - Δυνατότητα υποστήριξης απομακρυσμένων μέσων (remote media) για την εγκατάσταση λειτουργικού ή τις εργασίες συντήρησης. - Δυνατότητα πρόσβασης στην console του λειτουργικού συστήματος με γραφικό περιβάλλον - Server LifeCycle Management - Server OS Installation - Downloadable bootable ISO images στην ενσωματωμένη SD κάρτα χωρητικότητας τουλάχιστον 16 GB - Preventive server component stress tests - Εκτεταμένο και αυτοματοποιημένο health management 	NAI		
HPC4.40	<p>Σε περίπτωση βλαβών είναι υποχρεωτικό να παρέχεται η δυνατότητα αυτόματης ενημέρωσης του υπευθύνου μηχανογράφησης είτε με email είτε με SMS.</p>	NAI		
HPC4.41	<p>ΛΕΙΤΟΥΡΓΙΚΟ ΣΥΣΤΗΜΑ ΚΑΙ ΣΥΜΒΑΤΟΤΗΤΑ ΜΕ ΛΕΙΤΟΥΡΓΙΚΑ ΣΥΣΤΗΜΑΤΑ</p>			
HPC4.42	<p>Το σύστημα να είναι πιστοποιημένο για συνεργασία με τα ακόλουθα λειτουργικά συστήματα κατ' ελάχιστον (είτε να υποστηρίζει τα ακόλουθα λειτουργικά συστήματα βεβαιούμενο αυτό από επίσημο φυλλάδιο της κατασκευάστριας εταιρείας): Microsoft Windows 2019, 2016, Hyper-V, VMware vSphere 6.5/6.7, Suse Linux Ent. Server 12, Red Hat Ent. Linux 7, Citrix XenServer, Oracle Linux, Oracle VM ή ισοδύναμο με κάθε ένα από τα προαναφερόμενα</p>	NAI		

ΑΝΑΛΥΤΙΚΗ ΔΙΑΚΗΡΥΞΗ 10202/31-7-2019

HPC4.43	Το σύστημα στην προσφερόμενη σύνθεση να είναι πιστοποιημένο για συνεργασία με τα λειτουργικά συστήματα Red Hat Ent. Linux 7, SuSE Linux ES 12 ή ισοδύναμο είτε να υποστηρίζει τα λειτουργικά συστήματα Red Hat Ent. Linux 7, SuSE Linux ES 12 βεβαιούμενο αυτό από επίσημο φυλλάδιο της κατασκευάστριας εταιρείας ή να τεκμηριώνεται με σχετική βεβαίωση που προέρχεται από τον κατασκευαστή ή τον εκπρόσωπό του ή την θυγατρική του στην Ελλάδα.	NAI		
HPC4.44	ΛΟΙΠΕΣ ΑΠΑΙΤΗΣΕΙΣ			
HPC4.45	Όλες οι απαντήσεις στις απαιτούμενες τεχνικές προδιαγραφές θα πρέπει να τεκμηριώνονται υποχρεωτικά, είτε από επίσημο τεχνικό φυλλάδιο της κατασκευάστριας εταιρείας με ταυτόχρονη αναφορά στο σχετικό URL, είτε από βεβαίωση που έχει εκδοθεί από την κατασκευάστρια εταιρεία ή τον εκπρόσωπό της ή την θυγατρική της στην Ελλάδα. Σε περίπτωση κατάθεσης τεχνικού φυλλαδίου το οποίο δεν διατίθεται στο διαδίκτυο, τότε η αυθεντικότητα αυτού θα πρέπει να βεβαιώνεται επίσης από σχετική βεβαίωση της κατασκευάστριας εταιρείας ή του εκπροσώπου της ή της θυγατρικής της στην Ελλάδα.	NAI		

HPC5	A4 Αποθηκευτικό Σύστημα (Storage)	20190507202607		
	Προδιαγραφή	Απαίτηση	Απάντηση Προμηθευτή	Σχόλιο
HPC5.1	Τεμάχια	>=1		
HPC5.2	Να αναφερθεί το Μοντέλο	NAI		
HPC5.3	Να αναφερθεί ο Κατασκευαστής	NAI		
HPC5.4	Υποστηριζόμενα interfaces σύνδεσης και ταχύτητες αυτών: FC (8 ή 16 Gbps), iSCSI (1 & 10 Gbps), SAS (12 Gbit/s)	NAI		
HPC5.5	Να προσφερθεί το σύστημα με τέσσερις (4) θύρες SAS με ταχύτητα μέχρι 12 Gbps η κάθε μία.	NAI		
HPC5.6	Αριθμός προσφερόμενων ελεγκτών	>= 2 (Redundant)		
HPC5.7	Προσφερόμενη μνήμη Cache συστήματος	>= 8 GB		
HPC5.8	Υποστήριξη σκληρών δίσκων τύπου SAS, Near Line SAS, SSD	NAI		
HPC5.9	Μέγιστος υποστηριζόμενος αριθμός δίσκων	>= 96		
HPC5.10	Θα πρέπει να είναι Hot pluggable τα ακόλουθα τουλάχιστον μέρη του συστήματος: Σκληροί δίσκοι Power Supplies Controllers	NAI		

HPC5.11	Μέγιστη υποστηριζόμενη ωφέλιμη χωρητικότητα μετά από υλοποίηση RAID6, με την χρήση μόνον πρόσθετων σκληρών δίσκων όμοιων με τους προτεινόμενους και πρόσθετων disk enclosures	>= 470 TB		
HPC5.12	Υποστήριξη τοπολογίας προστασίας δεδομένων δίσκων RAID levels 0, 1, 1+0, 5, 5+0, 6 ή ισοδύναμο με κάθε ένα από τα ζητούμενα	NAI		
HPC5.13	Προσφερόμενοι δίσκοι τουλάχιστον 10 TB ο καθένας, 7200rpm Hot Swap NL-SAS, για ωφέλιμη χωρητικότητα τουλάχιστον 44 TB μετά από υλοποίηση διάταξης RAID6 και ταυτόχρονα με χρήση τουλάχιστον δύο (2) hot spare σκληρών δίσκων	NAI		
HPC5.14	Ελάχιστος αριθμός προσφερόμενων σκληρών δίσκων περιλαμβανομένου του δίσκου hot spare	Εννέα (9)		
HPC5.15	Εγγύηση. On Site Service, 5 x 9 (5x9, εργάσιμες ημέρες και ώρες) διάρκειας πέντε (5) ετών με ανταπόκριση την επόμενη εργάσιμη ημέρα, από τον κατασκευαστή με την χρήση εξουσιοδοτημένων από αυτόν συνεργείων/μηχανικών. Να υπάρχει εξουσιοδοτημένο επισκευαστικό κέντρο στην Κρήτη το οποίο θα μπορεί να παρέχει τις υπηρεσίες εγγύησης.	NAI		
HPC5.16	Να υποστηρίζονται οι παρακάτω δυνατότητες από το προσφερόμενο αποθηκευτικό σύστημα: <ul style="list-style-type: none"> - Ορισμού της μνήμης cache που δύναται να χρησιμοποιεί κάθε volume, - Ορισμού του stripe size, - Wide Striping, - Online Volume Expansion, - Hot Capacity Expansion του RAID Group με σκοπό την παροχή δυνατότητας επαύξησης της χωρητικότητας κάποιου RAID Group προσθέτοντας δίσκους που δεν χρησιμοποιούνται, - LUN Concatenation μεταξύ διαφορετικών RAID Groups με σκοπό την παροχή δυνατότητας ενοποίησης-συνένωσης (consolidation) περιοχών των δίσκων που δεν χρησιμοποιούνται μεταξύ πολλών RAID Groups, - Dynamic LUN Migration σε διαφορετικά RAID Groups, με σκοπό την παροχή δυνατότητας μεταφοράς δεδομένων διαφορετικών RAID Groups χωρίς διακοπή της λειτουργίας του αποθηκευτικού συστήματος, - Zero Reclamation, - Online Storage Migration, - Offline Storage Migration, - Non-Disruptive Storage Migration, - Thin Provisioning & Thin Provisioning Balance, 	NAI		

	<ul style="list-style-type: none"> - Χρήση Snapshots, - Firmware Update κατά την διάρκεια λειτουργίας του, - VLAN tagging in iSCSI Environments - RBAC (Role Based Access Control) - Encrypted transmission by SSL/https, SSH Server Keys Support, - Keep Access Log, - Data Block Guard, - Data Recovery and Redundancy Recovery, - Αυτόματης έναρξης διαδικασίας rebuild σκληρού δίσκου όταν ανιχνευθεί βλάβη δίσκου, - Automatic Hot Spare Assignment, - Hot spare δίσκων για dedicated RAID group (DHS – Dedicated Hot Spares) καθώς και hot spare δίσκων για όλα τα RAID groups (GHS – Global Hot Spares) - Περιοδικού ελέγχου των δεδομένων στους σκληρούς δίσκους για εύρεση πιθανών λαθών με σκοπό την άμεση και έγκαιρη επιδιόρθωση (Drive Patrol), - Πλήρους προστασίας των δεδομένων που έχουν γραφεί στην μνήμη cache στην περίπτωση πτώσης της τάσης για μεγάλο χρονικό διάστημα. <p>Να αναφερθεί ο τρόπος,</p> <ul style="list-style-type: none"> - Drive Shield - Reverse Connection των Drive Enclosures - Fast Recovery <p>Στην περίπτωση που προσφερθεί αποθηκευτικό σύστημα που παρέχει ισοδύναμα λειτουργικά χαρακτηριστικά με τα παραπάνω αλλά με διαφορετική ονοματολογία από τον κατασκευαστή του θεωρείται πλήρως αποδεκτό κατά την διαδικασία αξιολόγησης. Η ισοδυναμία αυτή θα πρέπει υποχρεωτικά να τεκμηριώνεται από τον κατασκευαστή του αποθηκευτικού συστήματος με σχετική βεβαίωση</p>			
HPC5.17	<p>Να προσφέρεται με ενσωματωμένη την υποδομή για πραγματοποίηση backup εντός του ίδιου αποθηκευτικού συστήματος καθώς και Copy session scheduling, μελλοντικά, με μόνη επιπλέον απαίτηση την αγορά λογισμικού της ίδιας κατασκευαστριας εταιρείας, χωρίς καμία άλλη επέκταση ή αντικατάσταση μερών του προσφερόμενου αποθηκευτικού συστήματος</p>	ΝΑΙ		

HPC5.18	Όλες οι απαντήσεις στις απαιτούμενες τεχνικές προδιαγραφές θα πρέπει να τεκμηριώνονται υποχρεωτικά, είτε από επίσημο τεχνικό φυλλάδιο της κατασκευάστριας εταιρείας με ταυτόχρονη αναφορά στο σχετικό URL, είτε από βεβαίωση που έχει εκδοθεί από την κατασκευάστρια εταιρεία ή τον αντιπρόσωπό της ή τον εκπρόσωπό της ή την θυγατρική της στην Ελλάδα. Σε περίπτωση κατάθεσης τεχνικού φυλλαδίου το οποίο δεν διατίθεται στο διαδίκτυο, τότε η αυθεντικότητα αυτού θα πρέπει να βεβαιώνεται επίσης από σχετική βεβαίωση της κατασκευάστριας εταιρείας ή του εκπροσώπου της ή της θυγατρικής της στην Ελλάδα.	NAI		
---------	--	-----	--	--

HPC6	A5 Switch Υποστήριξης Σύνδεσης Υψηλών Ταχυτήτων	20190507203726		
	Προδιαγραφή	Απαίτηση	Απάντηση Προμηθευτή	Σχόλιο
HPC6.1	Τεμάχια	>=1		
HPC6.2	Αριθμός προσφερόμενων switch	Ένα (1)		
HPC6.3	Να αναφερθεί κατασκευαστής / μοντέλο και να δοθούν τεχνικά χαρακτηριστικά.	NAI		
HPC6.4	Να είναι πιστοποιημένο από την κατασκευάστρια εταιρεία των βασικών τμημάτων του εξοπλισμού που αναφέρθηκε στον πίνακα A0 και αφορά τους πίνακες A1, A2, A3, A4. Αυτό είναι υποχρεωτικό να προκύπτει από δήλωση της κατασκευάστριας εταιρείας ή του αντιπροσώπου της ή της θυγατρικής της	NAI		
HPC6.5	Να διαθέτει τα ακόλουθα τεχνικά χαρακτηριστικά : - Διαστάσεις 1U, - Τουλάχιστον 36 θύρες, με ταχύτητα τουλάχιστον 100Gb/s ανά θύρα και οπωσδήποτε με υποστήριξη όλων των προσφερομένων καρτών υψηλής ταχύτητας που απαιτούνται με όλους τους servers του έργου (Compute & Head Nodes) - Non-blocking bandwidth >= 7 Tb/s - Να πρόκειται για Managed Switch. - Redundant & hot plug τροφοδοτικά	NAI		

HPC7	A6 Πλατφόρμα Ανάπτυξης Παράλληλου Προγραμματισμού	20190507204306		
	Προδιαγραφή	Απαίτηση	Απάντηση Προμηθευτή	Σχόλιο
HPC7.1	Τεμάχια	>=1		

ΑΝΑΛΥΤΙΚΗ ΔΙΑΚΗΡΥΞΗ 10202/31-7-2019

HPC7.2	Ακαδημαϊκή άδεια για το λογισμικό: Intel Parallel Studio XE, Cluster Edition for C/C++ and Fortran	NAI		
HPC7.3	Product with Priority Support	NAI		
HPC7.4	Υποστηριζόμενο λειτουργικό σύστημα	τουλάχιστον Linux		
HPC7.5	Τύπος άδειας	Named-User		
HPC7.6	Τύπος χρήστη άδειας	Ακαδημαϊκή Έρευνα		
HPC7.7	Διάρκεια Υποστήριξης	>= 3 έτη		

HPC8	A.7 Εγγύηση	20190507203957		
	Προδιαγραφή	Απαίτηση	Απάντηση Προμηθευτή	Σχόλιο
HPC8.1	Τεμάχια	>=1		
HPC8.2	Το σύνολο του προσφερόμενου εξοπλισμού των πινάκων (πίνακες A0, A1, A2, A3, A4, A5) πρέπει να καλύπτεται από εγγύηση διάρκειας πέντε (5) ετών. Η εγγύηση αυτή για το σύνολο του εξοπλισμού (hardware) θα καλύπτεται από On Site Service, παρεχόμενες οι υπηρεσίες πέντε (5) ημέρες την εβδομάδα και για οκτώ (8) ώρες την ημέρα (δηλαδή εργάσιμες ημέρες και ώρες), με απόκριση εντός τεσσάρων (4) ωρών από την αναγγελία της βλάβης εάν η ανακοίνωση της γίνει έως τις 12:00 το μεσημέρι, διαφορετικά την επόμενη εργάσιμη ημέρα. Οι υπηρεσίες εγγύησης είναι υποχρεωτικό να παρέχονται από την κατασκευάστρια εταιρεία του εξοπλισμού των βασικών τμημάτων του HPC που αναφέραμε στην ενότητα A, μέσω εξουσιοδοτημένων από αυτήν συνεργείων/ μηχανικών.	NAI		
HPC8.3	Ο κατασκευαστής να διαθέτει εξουσιοδοτημένο επισκευαστικό κέντρο στην Κρήτη το οποίο να δύναται να αναλάβει την παροχή των υπηρεσιών αποκατάστασης της εγγύησης.	NAI		

3 Ομάδα Servers: Διακομιστές				
Servers1	Διακομιστής	20190425161835		
	Προδιαγραφή	Απαίτηση	Απάντηση Προμηθευτή	Σχόλιο
Servers1.1	Τεμάχια	>=1		
Servers1.2	Ποσότητα	1		
Servers1.3	Να αναφερθεί το μοντέλο και η εταιρία κατασκευής. Να δοθεί το ISO 9001.	ΝΑΙ		
Servers1.4	Tower Server	ΝΑΙ		
Servers1.5	Δυνατότητα τοποθέτησης σε rack (μετά από προμήθεια rails)	ΝΑΙ		
Servers1.6	Να διαθέτει Πιστοποιητικά Ποιότητας και Ασφάλειας,CE. Να δοθούν.	ΝΑΙ		
Servers1.7	Μητρική (motherboard)			
Servers1.8	PCI-e slots Gen. 3 (συνολικά)	>=4		
Servers1.9	PCI-e slots x16 Gen. 3	>=1		
Servers1.10	USB ports	>=4		
Servers1.11	VGA connector	>=1		
Servers1.12	Επεξεργαστής			
Servers1.13	Intel Xeon Gold 5118 ή ισοδύναμος ή καλύτερος	ΝΑΙ		
Servers1.14	Αριθμός Εγκατεστημένων επεξεργαστών	2		
Servers1.15	Network			
Servers1.16	Gigabit Ethernet ports	>= 2		
Servers1.17	Μνήμη (RAM)			
Servers1.18	Μέγιστη υποστηριζόμενη μνήμη	>=512GB		
Servers1.19	Προσφερόμενη Μνήμη DDR4	>= 64GB		
Servers1.20	Μέγεθος κάθε προσφερόμενου Dimm	16 GB ή 32 GB		
Servers1.21	Ονομαστική συχνότητα μνήμης	>= 2666MT/s		
Servers1.22	Συνολικά DIMM slots	>= 12		
Servers1.23	Ελεγκτής σκληρών δίσκων – δίσκοι			
Servers1.24	Ο Server να υποστηρίζει σκληρούς δίσκους SATA 2.5"/3.5"	>=4		
Servers1.25	Ελεγκτής δίσκων SATA	ΝΑΙ		
Servers1.26	HDD 2 TB SATA ή SAS	>=1		
Servers1.27	Ελεγκτής απομακρυσμένης διαχείρισης			

ΑΝΑΛΥΤΙΚΗ ΔΙΑΚΗΡΥΞΗ 10202/31-7-2019

Servers1.28	Dedicated NIC για management	ΝΑΙ		
Servers1.29	Υποστήριξη IPMI 2.0	ΝΑΙ		
Servers1.30	Λοιπά χαρακτηριστικά			
Servers1.31	Καλώδια τροφοδοσίας	ΝΑΙ		
Servers1.32	Πληκτρολόγιο	ΝΑΙ		
Servers1.33	Οπτικό Ποντίκι wheel	ΝΑΙ		
Servers1.34	Υποδομή φυσικού κλειδώματος τύπου Kensington Lock	ΝΑΙ		
Servers1.35	Όλα τα απαραίτητα εγχειρίδια	ΝΑΙ		
Servers1.36	Εγγύηση			
Servers1.37	Συνολική εγγύηση συστήματος από τον κατασκευαστή, με γραπτή δήλωσή του.	>=5 έτη		
Servers1.38	Ανταπόκριση On-Site, Next Business Day	ΕΠΙΘΥΜΗΤΗ		
Servers1.39	Η προσφερόμενη εγγύηση – τεχνική υποστήριξη να αποδεικνύεται από κωδικό και δήλωση του κατασκευαστή	ΝΑΙ		

4	Ομάδα Printers: Εκτυπωτές			
Printers1	Εκτυπωτής Οικ. Υπηρεσίας	20190503151108		
	Προδιαγραφή	Απαίτηση	Απάντηση Προμηθευτή	Σχόλιο
Printers1.1	Τεμάχια	>=1		
Printers1.2	Να αναφερθεί ο κατασκευαστής και το μοντέλο.	NAI		
Printers1.3	Να προσφερθεί εκτυπωτής ασπρόμαυρης εκτύπωσης μέγιστου μεγέθους σελίδας A4, τεχνολογίας laser ή LED.	NAI		
Printers1.4	Ταχύτητα εκτύπωσης >= 50 σελίδων A4 ανά λεπτό	NAI		
Printers1.5	Χρόνος πρώτης εκτύπωσης <= 6 δευτερόλεπτα	NAI		
Printers1.6	Χρόνος προθέρμανσης κατά την εκκίνηση <= 1 λεπτό	NAI		
Printers1.7	Χρόνος προθέρμανσης από κατάσταση εξοικονόμησης ενέργειας <= 20 δευτερόλεπτα	NAI		
Printers1.8	Ταχύτητα επεξεργαστή >= 800 MHz	NAI		
Printers1.9	Ανάλυση Εκτύπωσης >= 1200 x 1200 dpi	NAI		
Printers1.10	Διασύνδεση μέσω θύρας δικτύου 10/100/1000 baseT και Wireless LAN 802.11b/g/n και USB	NAI		
Printers1.11	Γλώσσες εκτυπωτή τουλάχιστον PCL5e, PCXL, Postscript 3 Emulation, XPS, Epson FX, IBM PPR	NAI		
Printers1.12	Υποστήριξη κατ' ελάχιστον σε λειτουργικά συστήματα Windows 8 (32-bit & 64-bit) / Windows 7 (32-bit & 64-bit) / Vista SP1 & SP2 (32-bit & 64-bit) / XP SP2 or later / Server 2008 SP1 or later (32-bit & 64-bit) / Server 2003 SP2(32-bit & 64-bit)/ Server 2008 R2 (64-bit); Mac OS X 10.4/10.5/10.6/10.7/10.8. PPDs for Linux/Unix	NAI		
Printers1.13	Υποστηριζόμενα κατ' ελάχιστον πρωτόκολλα επικοινωνίας δικτύου: TCP/IPv4&v6, Net Bios over TCP, SMTP, HTTP, HTTPS, SNMPv1&v3, DHCP, DNS, IPP, IPPS, BOOTP, DDNS, WINS, UPnP, SNTP, IGMP, IGMPv2, ICMP, IMCPv6, LPR, Port9100, FTP, Telnet, Bonjour, LLTD, Web Service on Devices.	NAI		

Printers1.14	Υποστηριζόμενα κατ' ελάχιστον πρωτόκολλα επικοινωνίας ασύρματου δικτύου: Wireless LAN Protocol (IEEE802.11b, IEEE802.11g, IEEE802.11n, Infrastructure Mode, WEP, WPA(TKIP), WPA2(AES), WPS-PBC, WPS-PIN, Open system authentication, Shared key authentication, IEEE802.1x authentication)	NAI		
Printers1.15	Χωρητικότητα βασικού δίσκου εισόδου τουλάχιστον 500 φύλλα 80 gsm.	NAI		
Printers1.16	Βοηθητικός δίσκος πολλαπλών χρήσεων τουλάχιστον 100 φύλλων 80 gsm.	NAI		
Printers1.17	Δυνατότητα επέκτασης χωρητικότητας εισόδου κατά τουλάχιστον 2.000 φύλλα 80 gsm επιπλέον.	NAI		
Printers1.18	Υποστηριζόμενα μεγέθη σελίδας τουλάχιστον A4, B5, A5, A6	NAI		
Printers1.19	Υποστηριζόμενο βάρος χαρτιού στο δίσκο εισόδου τουλάχιστον 64-212 gsm	NAI		
Printers1.20	Υποστηριζόμενο βάρος χαρτιού στο δίσκο εισόδου πολλαπλών χρήσεων τουλάχιστον 64-250 gsm	NAI		
Printers1.21	Ενσωματωμένη δυνατότητα εκτύπωσης διπλής όψης	NAI		
Printers1.22	Ενσωματωμένη μνήμη 256MB με δυνατότητα τουλάχιστον να διπλασιαστεί.	NAI		
Printers1.23	Δυνατότητα προσθήκης σκληρού δίσκου τουλάχιστον 160GB.	NAI		
Printers1.24	Πιστοποιήσεις τουλάχιστον κατά CE Mark, Energy Star. Να αναφερθούν.	NAI		
Printers1.25	Υποστήριξη PDF Direct Print σε περιβάλλον Microsoft Windows (τα αρχεία pdf να στέλνονται απευθείας στον εκτυπωτή χωρίς τη διαμεσολάβηση κάποιας εφαρμογής ή driver συσκευής)	NAI		
Printers1.26	Να περιλαμβάνει ξεχωριστό toner και drum.	NAI		
Printers1.27	Το κάθε toner να είναι χωρητικότητας τουλάχιστον 35.000 σελίδων και το κάθε drum τουλάχιστον 70.000 σελίδων (ISO/IEC 19752 κάλυψη).	NAI		
Printers1.28	ΕΓΓΥΗΣΗ/ΥΠΟΣΤΗΡΙΞΗ			
Printers1.29	Απόκριση για διάγνωση και επιδιόρθωση (on site) από τον κατασκευαστή ή από εξουσιοδοτημένο service του κατασκευαστή. Να υπάρχει σχετική δήλωση του Κατασκευαστή ή του αξουσιοδοτημένου αντιπροσώπου του στην Ελλάδα, που να το πιστοποιεί.	NAI		
Printers1.30	Χρονικό διάστημα παρεχόμενης εγγύησης: >=3 έτη. Να υπάρχει σχετική δήλωση του Κατασκευαστή ή του αξουσιοδοτημένου αντιπροσώπου του στην Ελλάδα, που να το πιστοποιεί.	NAI		
Printers1.31	ΑΝΑΛΩΣΙΜΑ			

Printers1.32	Το προσφερόμενο μηχάνημα να συνοδεύεται με toner και drum για την εκτύπωση τουλάχιστον 215.000 σελίδων, περιλαμβανομένων και των εργοστασιακών (αρχικών) αναλωσίμων.	NAI	
--------------	--	-----	--

Printers2	Πολυμηχάνημα Λογιστηρίου	20190507154950		
	Προδιαγραφή	Απαίτηση	Απάντηση Προμηθευτή	Σχόλιο
Printers2.1	Τεμάχια	>=1		
Printers2.2	Λειτουργίες	Εκτύπωση, Φωτοαντιγραφή, Σάρωση		
Printers2.3	Ταχύτητα φωτοαντιγράφου (A4)	>=26rpm		
Printers2.4	Ταχύτητα φωτοαντιγράφου (A3)	>=15rpm		
Printers2.5	Μέγεθος Χαρτιού	A6-A3		
Printers2.6	Μέγιστη Χωρητικότητα Χαρτιού	Τουλάχιστον 2.100 φύλλα		
Printers2.7	Μέγιστη Προσφερόμενη Χωρητικότητα Χαρτιού	Τουλάχιστον 2 x 500 φύλλα		
Printers2.8	Bypass	Τουλάχιστον 100 φύλλα		
Printers2.9	Βάρος Χαρτιού	55-200gr		
Printers2.10	Διπλή όψη	Αυτόματη		
Printers2.11	Γλώσσα Εκτύπωσης	Τουλάχιστον PCL6, Προαιρετικά PS3		
Printers2.12	Network	10/100/1000		
Printers2.13	Ανάλυση Εκτύπωσης	Τουλάχιστον 1200x600		
Printers2.14	Zoom	25-400%		
Printers2.15	Χρόνος Προθέρμανσης	<= 20 δευτ.		
Printers2.16	Χρόνος 1ου Αντιγράφου	<= 4.5 δευτ.		
Printers2.17	Μνήμη	>= 2GB		
Printers2.18	Ενσωματωμένος σκληρός δίσκος	Τουλάχιστον 250 GB		
Printers2.19	Έγχρωμη Σάρωση με Ταχύτητα σάρωσης	Τουλάχιστον 56ipm		
Printers2.20	Δυνατότητες scan	Τουλάχιστον Scan destinations Scan to email, desktop, FTP, network folder (SMB), USB memory		

ΑΝΑΛΥΤΙΚΗ ΔΙΑΚΗΡΥΞΗ 10202/31-7-2019

Printers2.21	Δυνατότητα αναβάθμισης και υλοποίησης integration με network and cloud based applications	NAI		
Printers2.22	Mobile print/scan application	NAI		
Printers2.23	LCD Display (έγχρωμη οθόνη αφής)	>= 7"		
Printers2.24	Υποστηριζόμενα Λειτουργικά Συστήματα	Τουλάχιστον Windows		
Printers2.25	Εργοστασιακή Βάση Στήριξης	Να συνοδεύει το μηχάνημα		
Printers2.26	Διάρκεια παρεχόμενου Drum	Τουλάχιστον για 100.000 σελίδες		
Printers2.27	Διάρκεια παρεχόμενου Developer	Τουλάχιστον για 100.000 σελίδες		
Printers2.28	Να δέχεται toner απόδοσης	Τουλάχιστον 27.000 σελίδων		
Printers2.29	Διάρκεια παρεχόμενων toners	Τουλάχιστον για 100.000 σελίδες		
Printers2.30	Εγγύηση καλής λειτουργίας	Τουλάχιστον 1 έτος		

Printers3	Έγχρωμο Inkjet Πολυμηχάνημα	20190331150717		
	Προδιαγραφή	Απαίτηση	Απάντηση Προμηθευτή	Σχόλιο
Printers3.1	Τεμάχια	>=3		
Printers3.2	Εκτυπωτής	NAI		
Printers3.3	Σαρωτής	NAI		
Printers3.4	Φωτοαντιγραφικό	NAI		
Printers3.5	Τεχνολογία εκτύπωσης	Inkjet		
Printers3.6	Υποστηριζόμενη διάσταση χαρτιού	τουλάχιστον A4		
Printers3.7	Έγχρωμη εκτύπωση	NAI		
Printers3.8	Μέγιστος μηνιαίος κύκλος εργασιών	>= 25000 σελίδες		
Printers3.9	Αυτόματος τροφοδότης ADF	NAI		
Printers3.10	Ποσότητα Φύλλων ADF	>=30		
Printers3.11	Σύνδεση Ethernet	NAI		
Printers3.12	Σύνδεση USB	NAI		
Printers3.13	Σύνδεση Wi-Fi	NAI		
Printers3.14	Συμβατό με Windows	NAI		

ΑΝΑΛΥΤΙΚΗ ΔΙΑΚΗΡΥΞΗ 10202/31-7-2019

Printers3.15	Συμβατό με MAC	NAI		
Printers3.16	Εκτύπωση δύο όψεων	NAI		
Printers3.17	Μέγιστη Ανάλυση εκτύπωσης	τουλάχιστον 4800 x 1200 dpi		
Printers3.18	Ταχύτητα ασπρόμαυρης εκτύπωσης (ISO 24734)	>= 15 σελ./λεπτό		
Printers3.19	Ταχύτητα έγχρωμης εκτύπωσης (ISO 24734)	>= 8 σελ./λεπτό		
Printers3.20	Ανάλυση αντιγραφής	>= 600 X 600 dpi		
Printers3.21	Ανάλυση σάρωσης	>= 1200 x 2400 dpi		
Printers3.22	Οθόνη LCD	NAI		
Printers3.23	Χωρητικότητα συρταριού χαρτιού	>= 150 φύλλα		
Printers3.24	Σύστημα αναλωσίμων εκτύπωσης	Να μη χρησιμοποιούνται φύσιγγες, αλλά δοχείο μελανιού τεχνολογίας τύπου ink tank ή αντίστοιχης, το οποίο να μπορεί να γεμίζει ο χρήστης με κατάλληλα φιαλίδια μελάνης.		
Printers3.25	Εγγύηση	>=1 έτη		
Printers3.26	Ο εκτυπωτής να συνοδεύεται από αναλώσιμα εκτυπώσεων τουλάχιστον 6000 σελίδων για κάθε χρώμα (ISO/IEC 19752).	NAI		

5	Ομάδα Monitors: Οθόνες			
----------	-------------------------------	--	--	--

Monitors1	Οθόνη 21.5"	20190331150656		
	Προδιαγραφή	Απαιτήση	Απάντηση Προμηθευτή	Σχόλιο
Monitors1.1	Τεμάχια	>=7		
Monitors1.2	Επίπεδη Οθόνη	NAI		
Monitors1.3	Το προσφερόμενο σύστημα πρέπει να είναι καινούργιο, αμεταχείριστο και να μην αποτελεί ανακατασκευή.	NAI		

ΑΝΑΛΥΤΙΚΗ ΔΙΑΚΗΡΥΞΗ 10202/31-7-2019

Monitors1.4	Μήκος διαγωνίου (viewable), με απόκλιση το πολύ 0.5" προς τα κάτω και 1" προς τα πάνω.	21.5"		
Monitors1.5	Ανάλυση Οθόνης	Τουλάχιστον 1920x1080		
Monitors1.6	Είσοδος VGA	ΝΑΙ		
Monitors1.7	Είσοδος HDMI	ΝΑΙ		
Monitors1.8	Τεχνολογία Panel	TN TFT LCD ή ισοδύναμο ή καλύτερο		
Monitors1.9	Τεχνολογία Backlight	LED ή καλύτερο		
Monitors1.10	Χρόνος απόκρισης	<= 5ms		
Monitors1.11	Αναλογία Τυπικής Αντίθεσης	Τουλάχιστον 1000:1		
Monitors1.12	Φωτεινότητα	>= 250cd/m2		
Monitors1.13	Εργονομική προσαρμογή (Tilt)	Τουλάχιστον 15 ~ -6 degrees		
Monitors1.14	Γωνία θέασης	Τουλάχιστον 160 μοίρες οριζόντια και κάθετα		
Monitors1.15	Εγγύηση καλής λειτουργίας	>= 2 έτη		

Monitors2	ΟΘΟΝΕΣ ΥΠΟΛΟΓΙΣΤΗ 1	20190503134708		
	Προδιαγραφή	Απαιτήση	Απάντηση Προμηθευτή	Σχόλιο
Monitors2.1	Τεμάχια	>=180		
Monitors2.2	Να αναφερθεί μοντέλο και εταιρεία κατασκευής	ΝΑΙ		
Monitors2.3	Το προτεινόμενο σύστημα πρέπει να είναι σύγχρονης τεχνολογίας με ανακοίνωση τους τελευταίους 12 μήνες από την ημερομηνία υποβολής των προσφορών	ΝΑΙ		
Monitors2.4	Διαγώνιος	>= 27"		
Monitors2.5	Ανάλυση	>= 2500x1400		
Monitors2.6	Είσοδοι τουλάχιστον DVI και HDMI ενσωματωμένες ή με αντάππορα ανεξάρτητες μεταξύ τους	ΝΑΙ		
Monitors2.7	Οπίσθιος φωτισμός LED	ΝΑΙ		
Monitors2.8	Εγγύηση καλής λειτουργίας τουλάχιστον 2 ετών	ΝΑΙ		
Monitors2.9	Βάση με ρυθμιζόμενο ύψος	ΝΑΙ		
Monitors2.10	Επιλογή σε οριζόντια και κατακόρυφη θέση (pivot)	ΝΑΙ		

Monitors2.11	Να συνοδεύεται από συρματόσχοινο κλειδώματος τύπου kensinkton με συνδιασμό 4 ψηφίων και η οθόνη να έχει τη δυνατότητα κλειδώματος	NAI		
--------------	---	-----	--	--

6	Ομάδα ComputerParts: Ανταλλακτικά Υπολογιστών			
----------	--	--	--	--

ComputerParts1	ΜΝΗΜΗ RAM για DESKTOP	20190507222437		
	Προδιαγραφή	Απαίτηση	Απάντηση Προμηθευτή	Σχόλιο
ComputerParts1.1	Τεμάχια	>=200		
ComputerParts1.2	Τύπος μνήμης	DIMM DDR3 SDRAM		
ComputerParts1.3	Μέγεθος μνήμης (σε ένα module)	8GB		
ComputerParts1.4	Χρονισμός μνήμης	1600MHz (PC3-12800)		
ComputerParts1.5	εγγύηση	εφ' όρου ζωής		

ComputerParts2	Εσωτερικός Σκληρός Δίσκος SSD 240GB	20190507224624		
	Προδιαγραφή	Απαίτηση	Απάντηση Προμηθευτή	Σχόλιο
ComputerParts2.1	Τεμάχια	>=150		
ComputerParts2.2	Τύπος	Εσωτερικός		
ComputerParts2.3	Διάσταση	2.5"		
ComputerParts2.4	Σύνδεση	SATA 6 Gbps		
ComputerParts2.5	Χωρητικότητα	>= 240 GB		
ComputerParts2.6	Μέγιστη ταχύτητα ανάγνωσης	>= 500 MBps		
ComputerParts2.7	Μέγιστη ταχύτητα εγγραφής	>= 500 MBps		
ComputerParts2.8	MTBF >= 2 Million Hours	NAI		
ComputerParts2.9	Random Write (IOPS)	>=25000		
ComputerParts2.10	Εγγύηση καλής λειτουργίας	>= 3 έτη		

7	Ομάδα StorageComputer: Υπολογιστής Μεγάλης Χωρητικότητας		
----------	---	--	--

StorageComputer1	ΥΠΟΛΟΓΙΣΤΗΣ ΜΕΓΑΛΗΣ ΧΩΡΗΤΙΚΟΤΗΤΑΣ	20190507232617		
	Προδιαγραφή	Απαίτηση	Απάντηση Προμηθευτή	Σχόλιο
StorageComputer1.1	Τεμάχια	>=1		
StorageComputer1.2	Συμβατότητα με τουλάχιστον μία ελεύθερη διανομή Linux.	NAI		
StorageComputer1.3	Συμβατότητα με Windows	NAI		
StorageComputer1.4	Ισχύς τροφοδοτικού	>= 1000 Watt		
StorageComputer1.5	Απόδοση τροφοδοτικού	>= 80%		
StorageComputer1.6	Επεξεργαστής	Intel Core i5-8400 ή ισοδύναμος ή καλύτερος		
StorageComputer1.7	Χωρητικότητα εγκατεστημένης κύριας μνήμης (RAM)	Τουλάχιστον 8GB		
StorageComputer1.8	Η εγκατεστημένη μνήμη θα πρέπει να είναι σε ένα chip.	NAI		
StorageComputer1.9	Πρωτόκολλο Επικοινωνίας μνήμης	DDR4 ή καλύτερο		
StorageComputer1.10	Μέγιστη υποστηριζόμενη μνήμη	Τουλάχιστον 32GB		
StorageComputer1.11	Κάρτα γραφικών – on board αποδεκτή	Intel UHD Graphics 630 ή ισοδύναμη ή καλύτερη		
StorageComputer1.12	Αριθμός σκληρών δίσκων 1	1		
StorageComputer1.13	Τύπος Σκληρού Δίσκου 1	SSD SATA 6Gbps ή καλύτερο		
StorageComputer1.14	Χωρητικότητα Σκληρού Δίσκου 1	>= 240GB		
StorageComputer1.15	Αριθμός σκληρών δίσκων 2	8		
StorageComputer1.16	Τύπος Σκληρού Δίσκου 2	SATA 6Gbps ή καλύτερο		
StorageComputer1.17	Χωρητικότητα Σκληρού Δίσκου 2	>= 10TB		
StorageComputer1.18	Cache (MB) Σκληρού Δίσκου 2	>= 256		
StorageComputer1.19	Αξιοπιστία Σκληρού Δίσκου 2	MTBF >= 2000000 hours		
StorageComputer1.20	Συνολικός αριθμος συνδέσεων sata σε μητρική και κάρτα επέκτασης	>=16		
StorageComputer1.21	Συνολικός αριθμος PCIe x16 v3.0 ή ταχύτερες	>=3		
StorageComputer1.22	Το κουτί να μπορεί να φιλοξενήσει τουλάχιστον 8 δίσκους των 3.5" και 1 δίσκο 2,5"	NAI		
StorageComputer1.23	CD/DVD Recorder	NAI		

ΑΝΑΛΥΤΙΚΗ ΔΙΑΚΗΡΥΞΗ 10202/31-7-2019

StorageComputer1.24	Πληκτρολόγιο	ΝΑΙ		
StorageComputer1.25	Οπτικό Ποντίκι wheel	ΝΑΙ		
StorageComputer1.26	Κάρτα δικτύου Gigabit Ethernet (on board είναι αποδεκτή) ή ταχύτερη	ΝΑΙ		
StorageComputer1.27	Κάρτα Ήχου (on board είναι αποδεκτή)	ΝΑΙ		
StorageComputer1.28	Θήρες USB, τουλάχιστον τρεις	ΝΑΙ		
StorageComputer1.29	Να παρέχονται όλα τα απαραίτητα καλώδια σύνδεσης συμπεριλαμβανομένου και καλωδίου δικτύου Ethernet 3 μέτρων.	ΝΑΙ		
StorageComputer1.30	Το σύστημα θα πρέπει να συνοδεύεται από όλα τα απαραίτητα πρωτότυπα εγχειρίδια χρήσης σε έντυπη ή ηλεκτρονική μορφή.	ΝΑΙ		

8	Ομάδα Datacenter: Εξοπλισμός Datacenter			
----------	--	--	--	--

ΠΕΡΙΓΡΑΦΗ ΤΕΧΝΙΚΟΥ ΑΝΤΙΚΕΙΜΕΝΟΥ**1. Σκοπός του έργου**

Σκοπός του προτεινόμενου έργου είναι η επέκταση της υπολογιστικής και αποθηκευτικής υποδομής του Πανεπιστημίου Κρήτης, ώστε να καλυφθούν ανάγκες της κεντρικής διοίκησης καθώς και των κεντρικά παρεχόμενων δικτυακών και υπολογιστικών υπηρεσιών. Οι προτεινόμενες υποδομές θα διαμορφώσουν ένα νέο περιβάλλον για την παροχή υπολογιστικών υποδομών και υπηρεσιών που τελικά θα αντικαταστήσει παλαιότερο παρωχημένο εξοπλισμό.

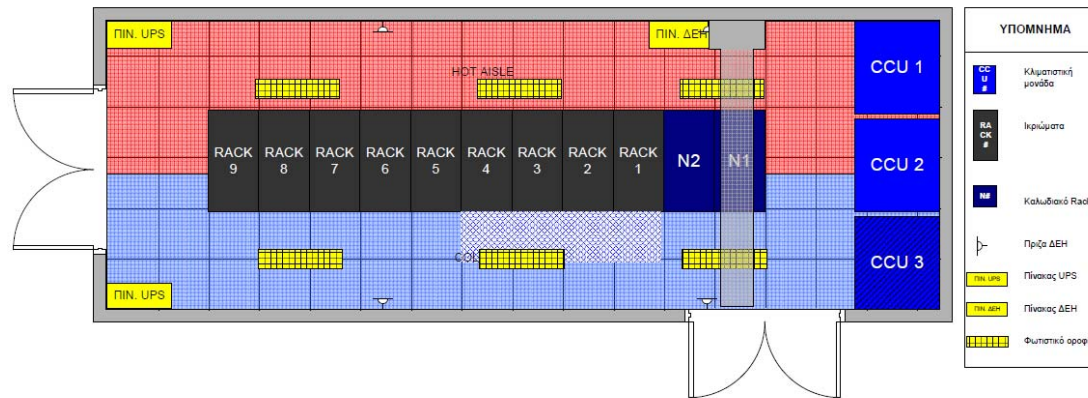
Με την εγκατάσταση του νέου εξοπλισμού και την χρήση λογισμικού εικονικοποίησης θα δοθούν δυνατότητες παροχής υπολογιστικών υπηρεσιών, στον οποίο οι εξουσιοδοτημένοι χρήστες θα μπορούν να χρησιμοποιούν εικονικές μηχανές (virtual machines) για να εκτελούν τις εφαρμογές της επιλογής τους.

2. Υφιστάμενη Κατάσταση

Το Κέντρο Δεδομένων (Datacenter) του Πανεπιστημίου Κρήτης βρίσκεται στην πανεπιστημιούπολη Βουτών, στο κτίριο του Τμήματος Επιστήμης Υπολογιστών, και την ευθύνη λειτουργίας του έχει το Κέντρο Υπηρεσιών και Υποδομών ΤΠΕ. Ακολούθως αποτυπώνεται η σημερινή κατάσταση του χώρου, των ηλεκτρομηχανολογικών υποδομών και του πληροφορικού εξοπλισμού του.

Το Κέντρο Δεδομένων έχει σχεδιαστεί και υλοποιηθεί σύμφωνα με τα πλέον σύγχρονα διεθνή πρότυπα για την φιλοξενία πληροφοριακών συστημάτων με γνώμονα την υψηλή διαθεσιμότητα, την ασφάλεια και τη δυνατότητα άρτιας τεχνικής υποστήριξης.

Η αρχική επένδυση έχει ήδη γίνει σε ένα ειδικά διαμορφωμένο, αυτοτελή χώρο, 30 τετραγωνικών μέτρων περίπου ο οποίος περιλαμβάνει έντεκα ικριώματα μεγάλου βάθους (2 για χρήση από δικτυακό εξοπλισμό και 9 για χρήση από εξυπηρετητές), εσωτερική καλωδίωση οπτικών ινών και χαλκού Κατηγορίας 6, αδιάλειπτη παροχή τροφοδοσίας με προστασία (διπλά UPS και Ηλεκτρογεννήτρια), σύστημα ενδοδαπέδιου κλιματισμού με εφεδρεία, συστήματα ελέγχου πρόσβασης, πυρανίχνευσης και πυρόσβεσης καθώς και τα αναγκαία συστήματα απομακρυσμένης διαχείρισης και παρακολούθησης (δείτε Σχήμα 1).



Σχήμα 1. Χωροθέτηση ηλεκτρομηχανολογικών υποδομών datacenter

Στο Κέντρο Δεδομένων έχει ήδη αναπτυχθεί και λειτουργεί υποδομή υπολογιστικού νέφους (cloud computing) που αποτελείται από:

- Δύο Cisco UCS 6120XP 20-Port Fabric Interconnects, οι δύο μεταγωγείς, λειτουργούν σε διάταξη υψηλής διαθεσιμότητας, και αναλαμβάνουν την διασύνδεση των blade servers με το δίκτυο δεδομένων του ιδρύματος και την επικοινωνία με τον εξωτερικό αποθηκευτικό χώρο μέσω δικτύου fiber channel. Επίσης αποτελούν την ενιαία πλατφόρμα διαχείρισης όλου του εξοπλισμού και λειτουργίας του cloud computing.
- Συστήματα υπολογιστικών υποδομών Cisco UCS που αποτελούνται από 4 μήτρες (chassis) και 21 εξυπηρετητές τύπου Blade Cisco UCS διαφόρων μοντέλων.
- Δυο κεντρικούς μεταγωγείς Cisco Nexus 5548UP που λειτουργούν σε συστοιχία με πλήρη λειτουργία εφεδρείας 1:1, και διαθέτουν θύρες ενοποιημένης πρόσβασης που μπορούν και λειτουργούν είτε ως θύρες 10 Gbps Ethernet, είτε ως θύρες FCoE, είτε ως θύρες Fiber Channel. Η δικτυακή κίνηση του Κέντρου Δεδομένων δρομολογείται κάνοντας χρήση των δρομολογητών του δικτύου κορμού του ιδρύματος, ενός ζεύγους Cisco Catalyst 6807XL οι οποίοι λειτουργούν σε συστοιχία. Συνδεδεμένοι στα 2 Nexus 5548UP υπάρχουν επιπλέον και 2 μεταγωγείς N2K-C2248TP-1GE fabric extenders για την διασύνδεση μεμονωμένων εξυπηρετητών με ταχύτητα 1 Gbps.
- Αποθηκευτικό χώρο σε ένα εξωτερικό υποσύστημα Unity 350F all-flash της εταιρίας DELL-EMC υψηλής διαθεσιμότητας (με δύο controllers). Ο αποθηκευτικός χώρος διασυνδέεται με πολλαπλές συνδέσεις σε σχήμα υψηλής διαθεσιμότητας στο δίκτυο fiber channel μέσω των δυο κεντρικών μεταγωγέων Cisco Nexus 5548UP.
- Αποθηκευτικό χώρο σε ένα εξωτερικό υποσύστημα VNX5500 της εταιρίας DELL-EMC υψηλής διαθεσιμότητας (με δύο controllers). Ο αποθηκευτικός χώρος διασυνδέεται με πολλαπλές συνδέσεις σε σχήμα υψηλής διαθεσιμότητας στο δίκτυο fiber channel μέσω των δυο κεντρικών μεταγωγέων Cisco Nexus

5548UP.

- Σύστημα αντιγράφων ασφαλείας (Scalar i40 της Quantum) το οποίο βρίσκεται σε διαφορετικό κτιριακό συγκρότημα για λόγους ασφαλείας. Η επικοινωνία του συστήματος με το υπόλοιπο διαδίκτυο και τα συστήματα αποθηκευτικού χώρου επιτυγχάνεται μέσω της σύνδεσης του (Fiber Channel) με ένα εξυπηρετητή HP DL380 G5 (frontend Server)

3. Αντικείμενο του έργου

Αντικείμενο του παρόντος έργου είναι η επέκταση της κεντρικής υπολογιστικής υποδομής και του αποθηκευτικού χώρου του Πανεπιστημίου Κρήτης. Ο πίνακας ζητούμενων ειδών που ακολουθεί παρουσιάζει τα υπό προμήθεια είδη τα οποία θα πρέπει να παραδώσει ο Ανάδοχος.

Πίνακας Ζητούμενων Ειδών και Ποσοτήτων

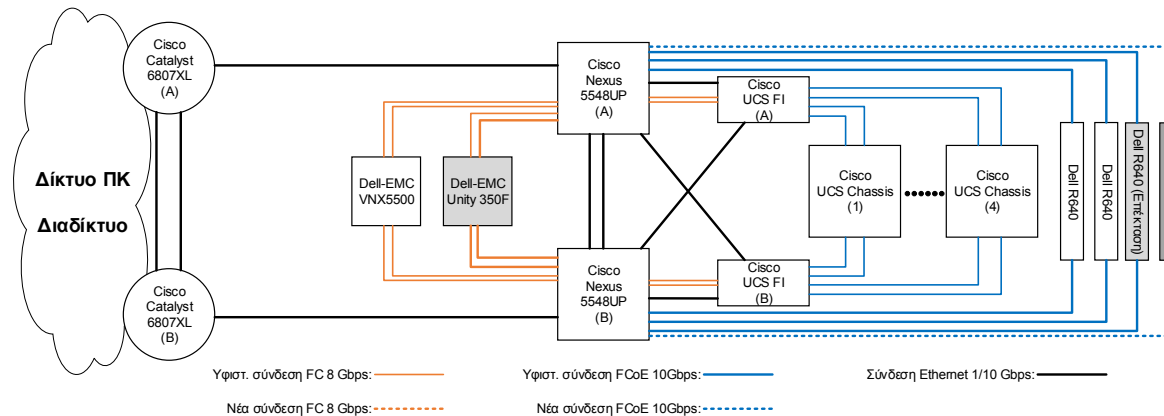
α/α	Είδος	Ποσότητα	Πίνακας Τεχνικών Χαρακτηριστικών
1	Εξυπηρετητής κεντρικής υπολογιστικής υποδομής	1	ΠΤΧ-1: Εξυπηρετητής
2	Αναβάθμιση υφιστάμενου εξυπηρετητή κεντρικής υπολογιστικής υποδομής	1	ΠΤΧ-2: Αναβάθμιση υφιστάμενου εξυπηρετητή
3	Επέκταση κεντρικής υποδομής αποθηκευτικού χώρου	1	ΠΤΧ-3: Επέκταση κεντρικής υποδομής αποθηκευτικού χώρου
4	Ολοκληρωμένο σύστημα αντιγράφων ασφαλείας	1	ΠΤΧ-4: Ολοκληρωμένο σύστημα αντιγράφων ασφαλείας
5	Λογισμικό αντιγράφων ασφαλείας	1	ΠΤΧ-5: Λογισμικό αντιγράφων ασφαλείας
6	Λογισμικό εικονικοποίησης	1	ΠΤΧ-6: Λογισμικό εικονικοποίησης

ΑΝΑΛΥΤΙΚΗ ΔΙΑΚΗΡΥΞΗ 10202/31-7-2019

Ο υποψήφιος ανάδοχος θα πρέπει να δώσει προσφορά για το σύνολο των ζητούμενων ειδών.

Η παράδοση και εγκατάσταση του εξοπλισμού θα γίνει στις κτιριακές εγκαταστάσεις του ΠΚ στις Βούτες, στους χώρους που θα υποδειχθούν από το Πανεπιστήμιο Κρήτης, με ευθύνη και έξοδα του προμηθευτή, το αργότερο σε **60** ημέρες μετά την υπογραφή της σύμβασης (ελάχιστη απαραίτητη προϋπόθεση), ή σε βελτιωμένο χρόνο που θα καθορίζεται στην προσφορά και στη σύμβαση.

Στη συνέχεια περιγράφονται τα ζητούμενα είδη και στο σχήμα 2 που ακολουθεί αποτυπώνεται η αρχιτεκτονική διάταξη του εξοπλισμού όπου με γκρι χρώμα εμφανίζονται τα υπό προμήθεια/επέκταση είδη και η διασύνδεση τους στον υφιστάμενο δικτυακό εξοπλισμό.



Σχήμα 2: Αρχιτεκτονική διάταξη συνδεσμολογίας με τις προσθήκες του νέου εξοπλισμού.

3.1 Εξυπηρετητής κεντρικής υπολογιστικής υποδομής

Η αρχιτεκτονική προσέγγιση χρησιμοποιεί σαν δομικά στοιχεία υπολογιστικής ισχύος, μεμονωμένους εξυπηρετητές που θα μπορούν να λειτουργούν και αυτόνομα από την υφιστάμενη υποδομή διαχείρισης και ελέγχου. Οι εξυπηρετητές αυτοί θα διασυνδέονται απευθείας στην υπάρχουσα δικτυακή υποδομή, που αυτή την στιγμή αποτελείται από τα δυο Cisco Nexus 5548UP κάνοντας χρήση δικτυακών συνδέσεων υψηλής ταχύτητας τύπου FCoE, ώστε να έχουν πρόσβαση σε αποθηκευτικό χώρο και στο δίκτυο. Ο νέος εξυπηρετητής θα λειτουργεί υπό τον έλεγχο του συστήματος/λογισμικού κεντρικής διαχείρισης του επιλεγμένου λογισμικού εικονικοποίησης ώστε να είναι δυνατή η λειτουργία των υποστηριζόμενων υπηρεσιών σε καθεστώς υψηλής διαθεσιμότητας και να διατηρείται υψηλό επίπεδο ευκολίας στην διαχείριση.

Τα απαιτούμενα τεχνικά χαρακτηριστικά για τον εξυπηρετητή που ζητείται αναφέρονται αναλυτικά στον πίνακα τεχνικών χαρακτηριστικών με όνομα «**ΠΤΧ-1: Εξυπηρετητής**» που βρίσκεται στο Παράρτημα II του παρόντος.

3.2 Αναβάθμιση υφιστάμενου εξυπηρετητή κεντρικής υπολογιστικής υποδομής.

Η υφιστάμενη υποδομή υπολογιστικής ισχύος περιλαμβάνει και έναν εξυπηρετητή Dell μοντέλο R640. Ο συγκεκριμένος εξυπηρετητής περιλαμβάνει:

- Έναν (1) επεξεργαστή Intel Xeon Gold 6132 με 14 cores και ταχύτητα 2.6Ghz
- Μνήμη DDR4 μεγέθους 128GB.

Στο πλαίσιο της συγκεκριμένης προμήθειας ζητείται να γίνει αναβάθμιση του συγκεκριμένου εξυπηρετητή με τα παρακάτω:

- Έναν (1) επιπλέον επεξεργαστή Intel Xeon Gold 6132 με 14 cores και ταχύτητα 2.6Ghz
- Επιπλέον Μνήμη DDR4 μεγέθους 128GB ώστε η συνολική του μνήμη να είναι 256GB

Τα απαιτούμενα τεχνικά χαρακτηριστικά της αναβάθμισης αναφέρονται αναλυτικά στον πίνακα τεχνικών χαρακτηριστικών με όνομα «**ΠΤΧ-2: Αναβάθμιση υφιστάμενου εξυπηρετητή**» που βρίσκεται στο Παράρτημα ΙΙ του παρόντος.

3.3 Επέκταση κεντρικής υποδομής αποθηκευτικού χώρου.

Για την φιλοξενία κεντρικά παρεχόμενων υπηρεσιών στις κεντρικές υπολογιστικές υποδομές, θα χρειαστεί επέκταση του υφιστάμενου συστήματος αποθηκευτικού χώρου Dell-EMC Unity 350F (all-flash), το οποίο διαθέτει 15 TiB ωφέλιμης χωρητικότητας. Η επέκταση περιλαμβάνει δίσκους τεχνολογίας flash καθώς και τον απαραίτητο εξοπλισμό εγκατάστασής τους.

Στην προμήθεια περιλαμβάνεται:

- Ένα (1) επιπλέον συρτάρι για την τοποθέτηση τουλάχιστον 25 δίσκων τεχνολογίας flash.
- Προσθήκη τουλάχιστον 15 δίσκων flash χωρητικότητας τουλάχιστον 1920 GB έκαστος. Οι δίσκοι θα πρέπει να είναι του ίδιου κατασκευαστικού οίκου με το υφιστάμενο σύστημα αποθηκευτικού χώρου (Dell-EMC Unity 350F).

Τα απαιτούμενα τεχνικά χαρακτηριστικά του συστήματος αναφέρονται αναλυτικά στον πίνακα τεχνικών χαρακτηριστικών με όνομα «**ΠΤΧ-3: Επέκταση κεντρικής υποδομής αποθηκευτικού χώρου**» που βρίσκεται στο Παράρτημα ΙΙ του παρόντος.

3.4 Ολοκληρωμένο σύστημα αντιγράφων ασφαλείας.

Για την παροχή υπηρεσίας αντιγράφων ασφαλείας, απαιτείται η προμήθεια ενός ολοκληρωμένου συστήματος αντιγράφων ασφαλείας, του οποίου τα δομικά στοιχεία είναι:

- Συσκευή λήψης αντιγράφων ασφαλείας σε κασέτες (tape library)
- Εξυπηρετητής ελέγχου της συσκευής λήψης αντιγράφων ασφαλείας.

Επίσης ζητείται η προμήθεια επανεγγράψιμων κασετών LTO-7 για την κάλυψη των αναγκών αποθήκευσης των αντιγράφων ασφαλείας.

Τα απαιτούμενα τεχνικά χαρακτηριστικά του συστήματος αναφέρονται αναλυτικά στον πίνακα τεχνικών χαρακτηριστικών με όνομα «**ΠΤΧ-4: Ολοκληρωμένο σύστημα αντιγράφων ασφαλείας**» που βρίσκεται στο Παράρτημα ΙΙ του παρόντος.

3.5 Λογισμικό αντιγράφων ασφαλείας.

Για την λήψη αντιγράφων ασφαλείας των εικονικών μηχανών καθώς και μεμονωμένων αρχείων απευθείας στον αποθηκευτικό χώρο και στο ολοκληρωμένο σύστημα αντιγράφων ασφαλείας ώστε να παρέχεται η δυνατότητα άμεσης επαναφοράς συστημάτων που παρουσιάζουν προβλήματα, είναι απαραίτητη η προμήθεια του κατάλληλου λογισμικού.

Τα απαιτούμενα τεχνικά χαρακτηριστικά του συστήματος αναφέρονται αναλυτικά στον πίνακα τεχνικών χαρακτηριστικών με όνομα «**ΠΤΧ-5: Λογισμικό αντιγράφων ασφαλείας**» που βρίσκεται στο Παράρτημα ΙΙ του παρόντος.

3.6 Λογισμικό εικονικοποίησης.

Θα γίνει προμήθεια λογισμικού εικονικοποίησης που θα εγκατασταθεί σε δυο (2) εξυπηρετητές (servers) με δύο επεξεργαστές έκαστος.

Τα απαιτούμενα τεχνικά χαρακτηριστικά του συστήματος αναφέρονται αναλυτικά στον πίνακα τεχνικών χαρακτηριστικών με όνομα «**ΠΤΧ-6: Λογισμικό εικονικοποίησης**» που βρίσκεται στο Παράρτημα ΙΙ του παρόντος.

4. Εγκατάσταση, προσαρμογή εξοπλισμού και εκπαίδευση

4.1 Εγκατάσταση και προσαρμογή εξοπλισμού

Ο Ανάδοχος είναι υπεύθυνος για την εγκατάσταση του υπό προμήθεια εξοπλισμού, με τρόπο που να εξασφαλίζει την παραγωγική διαλειτουργικότητα με τον υπάρχοντα εξοπλισμό, όπως φαίνεται στο σχήμα 2. Αυτό περιλαμβάνει, όπου απαιτείται, την σύνδεση του στα υφιστάμενα συστήματα διανομής ηλεκτρικής ισχύος (PDU) καθώς και την διασύνδεση των υποσυστημάτων μεταξύ τους.

Στο πλαίσιο της επέκτασης της κεντρικής υποδομής αποθηκευτικού χώρου και της εγκατάστασης του ολοκληρωμένου συστήματος αντιγράφων ασφαλείας ο Ανάδοχος είναι υπεύθυνος για την προμήθεια και εγκατάσταση οποιουδήποτε υλικού απαιτηθεί για την διασύνδεση του εξοπλισμού.

Όλες οι απολήξεις συνδέσεων σε εξοπλισμό και οι φυσικές συνδέσεις θα πρέπει να φέρουν κατάλληλη σήμανση και ονοματοδοσία έτσι ώστε να διευκολύνεται η ανίχνευση των οδεύσεων και ο εντοπισμός βλαβών.

Ο Ανάδοχος είναι επίσης υπεύθυνος για την βασική προσαρμογή της κεντρικής υποδομής αποθηκευτικού χώρου ώστε να καταστεί πλήρως λειτουργική η επέκταση που αποτελεί αντικείμενο του παρόντος έργου. Το ίδιο ισχύει και για το ολοκληρωμένο σύστημα αντιγράφων ασφαλείας ώστε να προσφέρει τις ακόλουθες λειτουργίες:

- Διαχείριση μέσω δικτύου (In-band management).
- Λειτουργική επικοινωνία για την παροχή αποθηκευτικού χώρου μεταξύ του συστήματος αποθηκευτικού χώρου και των δυο κεντρικών μεταγωγών.
- Ενεργοποίηση λειτουργίας εναλλακτικών οδεύσεων / εφεδρειών.

Αναφορικά με την υποδομή αντιγράφων ασφαλείας εικονικών μηχανών, ο ανάδοχος θα πρέπει να πραγματοποιήσει την αρχική εγκατάσταση, σε υφιστάμενο υπολογιστικό εξοπλισμό και να την προσαρμόσει κατάλληλα ώστε αυτή να διαλειτουργεί με τα υπόλοιπα υπολογιστικά συστήματα.

Σε κάθε περίπτωση, ο ανάδοχος θα εκπονήσει μία μελέτη εφαρμογής η οποία θα αναφέρεται σε όλες τις απαραίτητες εργασίες εγκατάστασης, αρχικοποίησης, προσαρμογής των υπό προμήθεια συστημάτων υλικού και λογισμικού, αναφέροντας με λεπτομέρεια τις απαραίτητες φυσικές και λογικές διασυνδέσεις με τρόπο που να δημιουργούν ένα ενιαίο λειτουργικό περιβάλλον. Η μελέτη εφαρμογής θα υποβληθεί για έγκριση στην αναθέτουσα αρχή πριν την έναρξη των όποιων εργασιών.

Μετά την ολοκλήρωση της προσαρμογής των συστημάτων, θα παραδοθούν από τον ανάδοχο τα σχετικά εγχειρίδια τεκμηρίωσης που θα περιλαμβάνουν κατ'ελάχιστο τα ακόλουθα:

- Εγχειρίδιο χρήσης και διαχείρισης των συστημάτων (θα περιλαμβάνει IP διευθύνσεις συστημάτων, λογαριασμούς & κωδικούς χρηστών, κλπ.).
- Τεχνικά εγχειρίδια που συνοδεύουν τον εξοπλισμό και το λογισμικό (συστημάτων και τυποποιημένο).

4.2 Εκπαίδευση

Για να επιτευχθεί η αρτιότερη και συντομότερη λειτουργική ενσωμάτωση του νέου ολοκληρωμένου συστήματος αντιγράφων ασφαλείας καθώς και της υποδομής αντιγράφων ασφαλείας εικονικών μηχανών και του λογισμικού εικονικοποίησης, κρίνεται απαραίτητη η εκπαίδευση προσωπικού του ιδρύματος στην διαχείριση και λειτουργία τους.

Ο Ανάδοχος είναι υπεύθυνος για την μεταφορά τεχνογνωσίας και την εκπαίδευση στελεχών του Πανεπιστημίου Κρήτης. Η εκπαίδευση αυτή θα συμβαδίζει με την εγκατάσταση/διαμόρφωση του εν λόγω συστήματος και θα πρέπει να ολοκληρωθεί πριν από την οριστική παραλαβή του έργου.

Για αυτό το λόγο ο Ανάδοχος οφείλει να καταρτίσει και να υλοποιήσει πρόγραμμα εκπαίδευσης είτε on-site, είτε εναλλακτικά μέσω WEB training, είτε με συνδυασμό και των δυο τρόπων. Το περιεχόμενο της εκπαίδευσης θα καθοριστεί επακριβώς στη μελέτη εφαρμογής του αναδόχου. Θα πρέπει να περιλαμβάνει τουλάχιστον 3 εκπαιδευτικά session, κάθε session θα πρέπει να έχει διάρκεια τουλάχιστον 4 ωρών και θα πρέπει να υπάρχει πρόβλεψη για την συμμετοχή τουλάχιστον 4 ατόμων.

5. Εγγύηση και Τεχνική Υποστήριξη

Η ζητούμενη εγγύηση περιλαμβάνει την επιδιόρθωση ή αντικατάσταση οποιουδήποτε εξοπλισμού (υλικού ή λογισμικού) παρουσιάσει πρόβλημα, χωρίς κανένα επιπλέον κόστος, για περίοδο που θα ξεκινάει χρονικά από την ημερομηνία της Οριστικής Παραλαβής.

Η χρονική διάρκεια του χρόνου εγγύησης/τεχνικής υποστήριξης καθώς και συγκεκριμένοι όροι για την παροχή της, αναφέρονται στους Πίνακες Τεχνικών Χαρακτηριστικών του κάθε είδους στο παράρτημα II του παρόντος.

Ο Ανάδοχος είναι επιφορτισμένος με την υποχρέωση να ενημερώνει και ενόσω αποφασισθεί να εγκαθιστά οποιαδήποτε αναβάθμιση λογισμικού ή firmware για το διάστημα του χρόνου εγγύησης για το σύνολο του εξοπλισμού.

Η ποιότητα και οι γενικοί όροι της προσφερόμενης εγγύησης και της τεχνικής υποστήριξης για τον προς προμήθεια εξοπλισμό αναφέρονται στον Πίνακα Συμμόρφωσης με τίτλο «ΠΣ-1: Ποιότητα και όροι προσφερόμενης Εγγύησης και Τεχνικής Υποστήριξης» που βρίσκεται στο παράρτημα II του παρόντος.

Datacenter1	ΠΤΧ-1: Εξυπηρετητής	20190508014405		
	Προδιαγραφή	Απαίτηση	Απάντηση Προμηθευτή	Σχόλιο
Datacenter1.1	Τεμάχια	>=1		
Datacenter1.2	Να αναφερθεί το μοντέλο και η εταιρία κατασκευής. Να δοθεί το ISO 9001 του κατασκευαστή.	ΝΑΙ		
Datacenter1.3	Rack mount Server	<= 1U		
Datacenter1.4	Να διαθέτει Πιστοποιητικά Ποιότητας και Ασφάλειας, CE. Να δοθούν.	ΝΑΙ		

Datacenter1.5	Να διαθέτει Sliding Rack Rails	NAI		
Datacenter1.6	Να διαθέτει εγκατεστημένους επεξεργαστές Intel Xeon Gold 6132 ή καλύτερους	>= 2		
Datacenter1.7	Αριθμός πυρήνων ανά επεξεργαστή	>= 14		
Datacenter1.8	Συχνότητα επεξεργαστή	>= 2.6 Ghz		
Datacenter1.9	Διαθέσιμα PCI-e slots (επιπλέον του RAID Controller)	>= 3		
Datacenter1.10	USB ports	>= 3		
Datacenter1.11	VGA connector	1 front & 1 back		
Datacenter1.12	Serial connector	>= 1		
Datacenter1.13	Να περιλαμβάνει τη ψύξη του συστήματος με υψηλή διαθεσιμότητα (redundant) και αλλαγή εν θερμώ (hot-swap) fans	NAI		
Datacenter1.14	Να διαθέτει τουλάχιστον δυο (2) θύρες ταχύτητας 10Gbps, Converged Network Adapter, με δυνατότητα εναλλαγής transceiver SFP+	NAI		
Datacenter1.15	Οι 2 θύρες ταχύτητας 10Gbps να υποστηρίζουν λειτουργία FCoE	NAI		
Datacenter1.16	Να προσφερθούν δυο (2) καλώδια Direct Attach Cable (DAC) μήκους τουλάχιστον 5 μέτρων για την διασύνδεση στους 2 κεντρικούς μεταγωγείς σε θύρες SFP+ ταχύτητας 10Gbps.	NAI		
Datacenter1.17	Να διαθέτει τουλάχιστον 2 θύρες Gigabit Ethernet επιπλέον των 2 θυρών ταχύτητας 10 Gbps.	NAI		
Datacenter1.18	Μέγιστη υποστηριζόμενη μνήμη	>= 3TB		
Datacenter1.19	Προσφερόμενη Μνήμη RDIMMDDR4	>= 256GB		
Datacenter1.20	Ονομαστική συχνότητα μνήμης	>= 2666MT/s		
Datacenter1.21	Να υποστηρίζει hot-plug σκληρούς δίσκους 2.5"	>= 10		
Datacenter1.22	Ελεγκτής δίσκων SATA/SAS	NAI		
Datacenter1.23	Υποστήριξη RAID0, 1,5, 10,50	NAI		
Datacenter1.24	Να προσφερθεί με τουλάχιστον δυο (2) δίσκους SSD SATA Mix Use 6Gbps 2.5in Hot-plug Drive χωρητικότητας τουλάχιστον 200GB για τον κάθε δίσκο	NAI		
Datacenter1.25	Να διαθέτει dedicated NIC για management	NAI		
Datacenter1.26	Υποστήριξη interfaces/standards: IPMI 2.0, Redfish API, Web GUI, local/remote CLI, Telnet, SSH	NAI		
Datacenter1.27	Υποστήριξη security: SSL, Role-based authority, IP blocking, Single sign-on, Secure UEFI, FIPS 140-2	NAI		
Datacenter1.28	Να υποστηρίζει Server Configuration Profile δηλ. επαναχρησιμοποιούμενα προφίλ χαρακτηριστικών για εύκολη	NAI		

	εγκατάσταση /αποκατάσταση ενός server			
Datacenter1.29	Να υποστηρίζει εκκίνηση του συστήματος από αξιόπιστη εφεδρική εικόνα λειτουργικού (OS) από μια κρυφή συσκευή εκκίνησης	NAI		
Datacenter1.30	Να υποστηρίζει μηχανισμό κλειδώματος του συστήματος για αποφυγή αλλαγών στο configuration και στο firmware του server	NAI		
Datacenter1.31	Να υποστηρίζει μηχανισμό που ο administrator να μπορεί να καθαρίσει τους αποθηκευτικούς χώρους (HDDs, SSDs, NVMs) δηλ. να σβήσει τα δεδομένα με μη ανακτήσιμο τρόπο	NAI		
Datacenter1.32	Να υποστηρίζει μηχανισμό διαχείρισης τους συστήματος bare-metal μέσω BLE/Wi-Fi connectivity από συμβατές φορητές συσκευές	NAI		
Datacenter1.33	Να υποστηρίζει απευθείας σύνδεση USB με το management controller interface στο front-panel του server για γρήγορο configuration	NAI		
Datacenter1.34	Να διαθέτει built-in δυνατότητα monitoring και inventory μέσα από τον ελεγκτή διαχείρισης ενός από τους server και για άλλους servers (one-to-many) χωρίς ανάγκη για άλλο software και ξεχωριστή monitoring console	NAI		
Datacenter1.35	Υποστήριξη Virtual Media, Virtual Folders, Virtual Console, Virtual Console Chat, Virtual Console Collaboration, Virtual Flash Partitions, Remote File Share, Serial Redirection	Προαιρετικά		
Datacenter1.36	Υποστήριξη monitoring για temperature, fan power supply, memory, CPU, RAID, NIC, HD, και επίσης Agent-free monitoring, Predictive failure monitoring	NAI		
Datacenter1.37	Υποστήριξη Email Alerting, SNMPv1, v2, and v3 (traps and gets), Alerts για SSD wear-out, System Event Log, Power thresholds & alerts	NAI		
Datacenter1.38	Υποστήριξη Remote update, Embedded update & diagnostic tools, Embedded OS deployment & configuration tools, Embedded driver pack, Remote OS deployment & configuration, Power & Boot control	NAI		
Datacenter1.39	Να διαθέτει δυο τουλάχιστον redundant hot plug τροφοδοτικά	NAI		
Datacenter1.40	Ισχύς κάθε τροφοδοτικού	>= 750W		
Datacenter1.41	Να διατεθούν τα απαραίτητα καλώδια τροφοδοσίας τύπου IEC13/C14, όσα και ο αριθμός των τροφοδοτικών, για την ηλεκτρική τροφοδοσία των εξυπηρετητών από υφιστάμενα PDU.	NAI		
Datacenter1.42	Να διατεθούν όλα τα απαραίτητα καλώδια και παρελκόμενα για την ορθή λειτουργία του εξυπηρετητή.	NAI		

ΑΝΑΛΥΤΙΚΗ ΔΙΑΚΗΡΥΞΗ 10202/31-7-2019

Datacenter1.43	Συνολική εγγύηση συστήματος από τον κατασκευαστή	>= 3 έτη		
Datacenter1.44	Τηλεφωνική υποστήριξη εργάσιμες ημέρες και ώρες από τον κατασκευαστή.	ΝΑΙ		
Datacenter1.45	Ανταπόκριση, Next Business Day, από τον κατασκευαστή.	ΝΑΙ		
Datacenter1.46	Ο ανάδοχος είναι υποχρεωμένος να παρέχει υπηρεσίες τεχνικής υποστήριξης και αποκατάστασης βλαβών του προσφερόμενου συστήματος, καθ' όλη την περίοδο εγγύησης καλής λειτουργίας δηλαδή για 3 χρόνια. Διάγνωση προβλήματος και επίλυση αυτού την επόμενη εργάσιμη ημέρα επιτόπια (onsite). Τηλεφωνική υποστήριξη κατά τις εργάσιμες ημέρες και ώρες. Επικοινωνία για αναφορά προβλήματος μέσω τηλεφώνου, mail, chat.	ΝΑΙ		
Datacenter1.47	Η προσφερόμενη εγγύηση – τεχνική υποστήριξη να αποδεικνύεται από κωδικό και δήλωση του κατασκευαστή.	ΝΑΙ		

Datacenter2	ΠΤΧ-2: Αναβάθμιση υφιστάμενου εξυπηρετητή	20190508014410		
	Προδιαγραφή	Απαίτηση	Απάντηση Προμηθευτή	Σχόλιο
Datacenter2.1	Να προσφερθεί επέκταση μνήμης και ένας επιπλέον κεντρικός επεξεργαστής σε (1) υφιστάμενο εξυπηρετητή (server) τύπου DELL R640, με υφιστάμενη μνήμη 128 GB και υφιστάμενο κεντρικό επεξεργαστή Intel Xeon Gold 6132.	ΝΑΙ		
Datacenter2.2	Επέκταση μνήμης συνολικά 128GB	ΝΑΙ		
Datacenter2.3	Συνολική μνήμη του εξυπηρετητή μετά την προσθήκη της επιπλέον μνήμης	>= 256GB		
Datacenter2.4	Μέγεθος έκαστου module μνήμης για την προσφερόμενη επέκταση	32GB		
Datacenter2.5	Να προσφερθεί ένας επιπλέον κεντρικός επεξεργαστής Intel Xeon Gold 6132	ΝΑΙ		
Datacenter2.6	Να προσφερθούν όλα τα απαραίτητα υλικά για την ορθή λειτουργία του υφιστάμενου εξυπηρετητή (ψύκτρα επεξεργαστή κλπ).	ΝΑΙ		
Datacenter2.7	Ο ανάδοχος είναι υποχρεωμένος να παρέχει υπηρεσίες τεχνικής υποστήριξης και αποκατάστασης βλαβών της προσφερόμενης επέκτασης, καθ' όλη την περίοδο εγγύησης καλής λειτουργίας δηλαδή για 3 χρόνια. Διάγνωση προβλήματος και επίλυση αυτού την επόμενη εργάσιμη ημέρα επιτόπια (onsite). Τηλεφωνική υποστήριξη κατά τις εργάσιμες ημέρες και ώρες. Επικοινωνία για αναφορά προβλήματος μέσω τηλεφώνου, mail, chat.	ΝΑΙ		

Datacenter3	ΠΤΧ-3: Επέκταση κεντρικής υποδομής αποθηκευτικού χώρου	20190508014415		
	Προδιαγραφή	Απαίτηση	Απάντηση Προμηθευτή	Σχόλιο
Datacenter3.1	Να αναφερθεί ο κατασκευαστής και το μοντέλο	ΝΑΙ		
Datacenter3.2	Πιστοποιητικό ποιότητας ISO 9001 για τον κατασκευαστή	ΝΑΙ		
Datacenter3.3	Όλα τα προσφερόμενα είδη είναι του ίδιου κατασκευαστικού οίκου με το υφιστάμενο σύστημα DELL-EMC Unity 350F	ΝΑΙ		
Datacenter3.4	Συρτάρι επέκτασης για Dell-EMC Unity 350F	>= 1		
Datacenter3.5	Η τροφοδοσία του συρταριού επέκτασης θα πρέπει να γίνεται με διπλά τροφοδοτικά	ΝΑΙ		
Datacenter3.6	Να προσφερθούν τα απαραίτητα καλώδια τροφοδοσίας τύπου IEC C13/C14	ΝΑΙ		
Datacenter3.7	Διαθέσιμες θέσεις δίσκων 2,5 ιντσών συρταριού επέκτασης για Dell-EMC Unity 350F	>= 25		
Datacenter3.8	Τύπος δίσκου SSD 2,5 ίντσες	ΝΑΙ		
Datacenter3.9	Αριθμός προσφερόμενων δίσκων	>= 15		
Datacenter3.10	Τύπος προσφερόμενων δίσκων FLASH	ΝΑΙ		
Datacenter3.11	Χωρητικότητα εκάστου προσφερόμενου δίσκου 1920 GB	ΝΑΙ		
Datacenter3.12	Αλλαγή ελαττωματικών στοιχείων (τροφοδοτικά, δίσκοι) χωρίς να επηρεάζεται η λειτουργία του συνολικού συστήματος (hot swap/hot plug)	ΝΑΙ		
Datacenter3.13	Να διατεθούν όλα τα απαραίτητα καλώδια και παρελκόμενα για την ορθή λειτουργία του συστήματος αποθηκευτικού χώρου.	ΝΑΙ		
Datacenter3.14	Εγγύηση καλής λειτουργίας από τον κατασκευαστή	>= 3 έτη		
Datacenter3.15	Τηλεφωνική υποστήριξη 24x7x365 από τον κατασκευαστή	ΝΑΙ		
Datacenter3.16	Ο εξοπλισμός να καλύπτεται από εγγύηση του κατασκευαστή Next Business Day On Site Service	ΝΑΙ		
Datacenter3.17	Ο ανάδοχος είναι υποχρεωμένος να παρέχει υπηρεσίες τεχνικής υποστήριξης και αποκατάστασης βλαβών του προσφερόμενου συστήματος, καθ' όλη την περίοδο εγγύησης καλής λειτουργίας δηλαδή για 3 χρόνια. Διάγνωση προβλήματος και επίλυση αυτού την επόμενη εργάσιμη ημέρα επιτόπια (onsite). Τηλεφωνική υποστήριξη κατά τις εργάσιμες ημέρες και ώρες. Επικοινωνία για αναφορά προβλήματος μέσω τηλεφώνου, mail, chat.	ΝΑΙ		
Datacenter3.18	Η προσφερόμενη εγγύηση – τεχνική υποστήριξη να αποδεικνύεται από κωδικό και δήλωση του κατασκευαστή	ΝΑΙ		

Datcenter4	ΠΤΧ-4: Ολοκληρωμένο σύστημα αντιγράφων ασφαλείας	20190508014420		
	Προδιαγραφή	Απαίτηση	Απάντηση Προμηθευτή	Σχόλιο
Datcenter4.1	1. Εξωτερική συσκευή λήψης αντιγράφων ασφαλείας τύπου LTO-8 (ή ανώτερο) Tape Rack mounted (Να προσφέρονται τα rails) και εξυπηρετητής ελέγχου	ΝΑΙ		
Datcenter4.2	2. Αριθμός μονάδων Εξωτερικής συσκευής λήψης αντιγράφων ασφαλείας	>= 1		
Datcenter4.3	3.Αριθμός μονάδων Εξυπηρετητή Ελέγχου	>= 1		
Datcenter4.4	4.Να αναφερθούν προσφερόμενα μοντέλα και εταιρεία κατασκευής.	ΝΑΙ		
Datcenter4.5	5. ΤΕΧΝΙΚΑ ΧΑΡΑΚΤΗΡΙΣΤΙΚΑ ΕΞΩΤΕΡΙΚΗΣ ΣΥΣΚΕΥΗΣ ΛΗΨΗΣ ΑΝΤΙΓΡΑΦΩΝ ΑΣΦΑΛΕΙΑΣ.			
Datcenter4.6	5.1.Μέγεθος Εξωτερικής συσκευής λήψης αντιγράφων ασφαλείας	<= 3U		
Datcenter4.7	5.2.Μέγιστη χωρητικότητα του μέσου αποθήκευσης χωρίς συμπίεση (TB)	>= 12 TB		
Datcenter4.8	5.3.Μέγιστη χωρητικότητα του μέσου αποθήκευσης μετά από συμπίεση (TB)	>= 30 TB		
Datcenter4.9	5.4.Προσφερόμενοι οδηγοί ταινιών LTO8 SAS	>= 2		
Datcenter4.10	5.5.Δυνατότητα προσθήκης επιπλέον οδηγών ταινιών	ΝΑΙ		
Datcenter4.11	5.6.Δυνατότητα προσθήκης μονάδων επέκτασης με επιπλέον οδηγοί ταινιών & θέσεις (slots) ταινιών	ΝΑΙ		
Datcenter4.12	5.7.Αριθμός υποστηριζόμενων οδηγών ταινιών ανά μονάδα επέκτασης	>= 3		
Datcenter4.13	5.8.Συνολικός Αριθμός υποστηριζόμενων οδηγών ταινιών στη μέγιστη ανάπτυξη του συστήματος	>= 21		
Datcenter4.14	5.9.Να προσφερθεί με αριθμό θέσεων ταινιών (slots)	>= 32		
Datcenter4.15	5.10.Τύπος διασύνδεσης οδηγών: SAS	ΝΑΙ		
Datcenter4.16	5.11.Να προσφερθεί Application Managed Encryption (AME) και Library Managed Encryption (LME)	ΝΑΙ		
Datcenter4.17	5.12.Να υπάρχει η μελλοντική δυνατότητα αναβάθμισης για Path failover and load balancing	ΝΑΙ		
Datcenter4.18	5.13.Να υποστηρίζει Barcode Reader	ΝΑΙ		
Datcenter4.19	5.14. Να υπάρχει 10/100/1000 Ethernet Port για διαχείριση	ΝΑΙ		
Datcenter4.20	5.15.USB Port για αναβάθμιση λογισμικού	ΝΑΙ		
Datcenter4.21	5.16.Να αναφερθούν ISO και λοιπά certifications	ΝΑΙ		

Datacenter4.22	5.17.Να προσφερθούν δυο τροφοδοτικά redundant	NAI		
Datacenter4.23	5.18.Να συνοδεύεται από καλώδιο τροφοδοσίας ρεύματος	NAI		
Datacenter4.24	5.19.Να συνοδεύεται από καλώδιο SAS μήκους 2M	>= 1		
Datacenter4.25	5.20.Να συνοδεύεται από LTO Tape Cleaning Cartridge with barcode label	NAI		
Datacenter4.26	5.21.Να υποστηρίζονται τα κάτωθι πρωτόκολλα και πρότυπα: -TCP/IP IPv4, IPv6 (για διαχείριση) -DNS / DNSv6 (για διαχείριση) -SMTP (για διαχείριση) -NTP (για διαχείριση) -RoHS -REACH -Regulatory EMI Electro Magnetic Interference -Power Supply Regulatory -CE (Europe) -UL/CSA (North America)	NAI		
Datacenter4.27	5.22.Να προσφερθούν 32 επανεγγράψιμες κασέτες τεχνολογίας LTO-7	NAI		
Datacenter4.28	5.23.Να προσφερθούν τα απαραίτητα αυτοκόλλητα (Barcode label) για την λειτουργία των 32 κασετών στο σύστημα αντιγράφων ασφαλείας	NAI		
Datacenter4.29	5.24.Υπηρεσίες Εγγύησης-Υποστήριξης από τον κατασκευαστή για πέντε (5) έτη, με ανταπόκριση την επόμενη εργάσιμη ημέρα που να καλύπτει υλικά και εργασίες on-site.	NAI		
Datacenter4.30	5.25.Η εγγύηση θα πρέπει να αποδεικνύεται εγγράφως, με παραπομπή σε επίσημα πρωτότυπα έγγραφα του κατασκευαστή του υλικού.	NAI		
Datacenter4.31	6. ΤΕΧΝΙΚΑ ΧΑΡΑΚΤΗΡΙΣΤΙΚΑ ΕΞΥΠΗΡΕΤΗΤΗ ΕΛΕΓΧΟΥ			
Datacenter4.32	6.1.Ποσότητα Εξυπηρετητή ελέγχου Tape Library	1		
Datacenter4.33	6.2.Να αναφερθεί το μοντέλο και η εταιρία κατασκευής του εξυπηρετητή ελέγχου Tape Library. Να δοθεί το ISO 9001.	NAI		
Datacenter4.34	6.3.Rack mount Server Ικανότητα Rack mount	<= 2U		
Datacenter4.35	6.4.Να διαθέτει Πιστοποιητικά Ποιότητας και Ασφάλειας, CE. Να δοθούν.	NAI		
Datacenter4.36	6.5.Να διαθέτει Sliding Rack Rails With Cable Management Arm	NAI		
Datacenter4.37	6.6.Υποστηριζόμενοι επεξεργαστές	>= 2		
Datacenter4.38	6.7.Να προσφερθεί με ένα (1) κεντρικό επεξεργαστή (CPU) Intel Xeon Silver 4108 ή ισοδύναμο ή καλύτερο	NAI		
Datacenter4.39	6.8.PCI-e slots (Full Height ή Low Profile)	>= 3		

Datacenter4.40	6.9.Να μπορεί να δεχθεί εσωτερική προαιρετική μονάδα υποστήριξης διπλής κάρτας SD με 2 SD redundant cards 32GB έκαστη	NAI		
Datacenter4.41	6.10.1 GbE BaseT Ethernet ports	>= 2		
Datacenter4.42	6.11.Θύρες ταχύτητας 10Gbps, Converged Network Adapter, με δυνατότητα εναλλαγής transceiver SFP+	>= 2		
Datacenter4.43	6.12.Οι 2 θύρες ταχύτητας 10Gbps να υποστηρίζουν λειτουργία FCoE και να έχουν δυνατότητα εγκατάστασης transceiver τύπου 10G base LR	NAI		
Datacenter4.44	6.13.VGA connector	>= 1		
Datacenter4.45	6.14.Serial connector	>= 1		
Datacenter4.46	6.15.USB ports	>= 4		
Datacenter4.47	6.16.SAS 12Gbps HBA External Controller	NAI		
Datacenter4.48	6.17.Μέγιστη υποστηριζόμενη μνήμη	>= 1024GB		
Datacenter4.49	6.18.Προσφερόμενη Μνήμη DDR4	>= 64 GB		
Datacenter4.50	6.19.Ονομαστική συχνότητα μνήμης	>= 2666MT/s		
Datacenter4.51	6.20.Ο Server να υποστηρίζει hot-plug σκληρούς δίσκους 2.5" ή 3.5"	>= 8		
Datacenter4.52	6.21.Ελεγκτής δίσκων SATA/SAS	NAI		
Datacenter4.53	6.22.Υποστήριξη RAID 0,1,5,10	NAI		
Datacenter4.54	6.23.Ο server να προσφερθεί με 2 δίσκους "Mixed-use" SSD Hot-plug με χωρητικότητα έκαστος:	>= 200 GB		
Datacenter4.55	6.24.Ο server να προσφερθεί με 2 δίσκους HDD SATA ή SAS Hot-plug με χωρητικότητα έκαστος:	>= 1000 GB		
Datacenter4.56	6.25.Dedicated NIC για management	NAI		
Datacenter4.57	6.26.Υποστήριξη interfaces/standards: IPMI 2.0, DCMI 1.5, Redfish, Web GUI, local/remote CLI, Telnet, SSH	NAI		
Datacenter4.58	6.27.Υποστήριξη connectivity: IPv4, IPv6, DHCP, DNS, NFS v4	NAI		
Datacenter4.59	6.28.Υποστήριξη security: SSL, Role-based authority, IP blocking, PK authentication, Secure UEFI, FIPS 140-2	NAI		
Datacenter4.60	6.29.Να υποστηρίζει απευθείας σύνδεση USB με το management controller interface στο front-panel του server για γρήγορο configuration	NAI		
Datacenter4.61	6.30.Υποστήριξη HTML5 και HTTP / HTTPS μαζί με NFS/CIFS	NAI		
Datacenter4.62	6.31.Υποστήριξη monitoring για temperature, fan power supply, memory, CPU, RAID, NIC, HD, και επίσης, Predictive failure monitoring	NAI		
Datacenter4.63	6.32.Υποστήριξη Email Alerting, SNMPv1, v2, and v3 (traps and gets), Alerts για SSD wear-out, System Event Log	NAI		

ΑΝΑΛΥΤΙΚΗ ΔΙΑΚΗΡΥΞΗ 10202/31-7-2019

Datacenter4.64	6.33.Να προσφερθεί με 2 Redundant hot plug τροφοδοτικά	ΝΑΙ		
Datacenter4.65	6.34.Ισχύς τροφοδοτικού	>= 750W		
Datacenter4.66	6.35.Να διατεθούν τα απαραίτητα καλώδια τροφοδοσίας τύπου IEC13/C14, όσα και ο αριθμός των τροφοδοτικών, για την ηλεκτρική τροφοδοσία των εξυπηρετητών από υφιστάμενα PDU	ΝΑΙ		
Datacenter4.67	6.36.DVD-RW εσωτερικό	ΝΑΙ		
Datacenter4.68	6.37.Διάρκεια εγγύησης εξυπηρετητή από τον κατασκευαστή	>= 3 έτη		
Datacenter4.69	6.38.Ανταπόκριση για το Hardware, On-Site την επόμενη εργάσιμη ημέρα μετά από την διάγνωση της βλάβης συμπεριλαμβανομένων των ανταλλακτικών και της εργασίας	ΝΑΙ		
Datacenter4.70	6.39.Η προσφερόμενη εγγύηση – τεχνική υποστήριξη θα πρέπει να προσφέρεται από τον κατασκευαστή	ΝΑΙ		
Datacenter4.71	6.40.Η εγγύηση θα πρέπει να αποδεικνύεται γραπτά, με επίσημη δήλωση του κατασκευαστή του υλικού	ΝΑΙ		

Datacenter5	ΠΤΧ-5: Λογισμικό αντιγράφων ασφαλείας	20190508014425		
	Προδιαγραφή	Απαίτηση	Απάντηση Προμηθευτή	Σχόλιο
Datacenter5.1	Επέκταση του υφιστάμενου λογισμικού αντιγράφων ασφαλείας (data protection software) Networker για τη κάλυψη επιπλέον δεκατεσσάρων (14) φυσικών επεξεργαστών (CPU sockets)	ΝΑΙ		
Datacenter5.2	Προσθήκη δυνατότητας στο υφιστάμενο λογισμικό αντιγράφων ασφαλείας για 10TB backup to disk με deduplication	ΝΑΙ		
Datacenter5.3	Οι παραπάνω επεκτάσεις του υφιστάμενου λογισμικού αντιγράφων ασφαλείας για την προστασία της νέας υποδομής να παρέχονται με εγγύηση του κατασκευαστή	>= 3 έτη		
Datacenter5.4	Να δοθούν Υπηρεσίες εγκατάστασης και παραμετροποίησης του Networker με backup to disk με deduplication και tape library στο εν λόγω περιβάλλον	ΝΑΙ		

Datacenter6	ΠΤΧ-6: Λογισμικό εικονικοποίησης	20190508014431		
	Προδιαγραφή	Απαίτηση	Απάντηση Προμηθευτή	Σχόλιο
Datacenter6.1	Λογισμικό εικονικοποίησης	ΝΑΙ		
Datacenter6.2	Να αναφερθεί το όνομα, ο κατασκευαστής και η έκδοση του	ΝΑΙ		

ΑΝΑΛΥΤΙΚΗ ΔΙΑΚΗΡΥΞΗ 10202/31-7-2019

	προσφερόμενου είδους.			
Datacenter6.3	Οι προσφερόμενες άδειες λογισμικού εικονικοποίησης θα πρέπει να υποστηρίζουν πλήρως την λειτουργία 2 εξυπηρετητών ο κάθε ένας από τους οποίους διαθέτει 2 CPU.	NAI		
Datacenter6.4	Να μπορεί να στεγάσει πολλαπλά virtual machines σε ένα φυσικό σύστημα και να παρέχει απομόνωση και κατανομή πόρων μεταξύ τους, έτσι ώστε η λειτουργία ενός από αυτά να μην μπορεί να επιδράσει στην λειτουργία των υπολοίπων.	NAI		
Datacenter6.5	Δυνατότητα εγκατάστασης και λειτουργίας των παρακάτω λειτουργικών συστημάτων (guest OS) για εικονικές μηχανές: - Ubuntu Server LTS (x64 Edition) -SUSE Linux Enterprise - Red Hat Enterprise Linux – CentOS Linux - Windows Server 2008/Windows Server 2012 SP1 και νεότερα - Windows 8/Windows 8.1/ Windows 10.	NAI		
Datacenter6.6	Δυνατότητα αυτόματης εκκίνησης/τερματισμού εικονικών μηχανών με προγραμματιζόμενη προτεραιότητα και ρυθμιζόμενη καθυστέρηση κατά την διαδικασία εκκίνησης/τερματισμού του/των Hypervisor/s (Host/s).	NAI		
Datacenter6.7	Πλήρης συμβατότητα με το υφιστάμενο σύστημα διαχείρισης λογισμικού εικονικοποίησης VMware	NAI		
Datacenter6.8	Εγγύηση από τον κατασκευαστή	>= 3 έτη		

Datacenter7	ΠΣ-1: Ποιότητα και όροι προσφερόμενης Εγγύησης και Τεχνικής Υποστήριξης	20190513131426		
	Προδιαγραφή	Απαίτηση	Απάντηση Προμηθευτή	Σχόλιο
Datacenter7.1	Η παροχή εγγύησης και τεχνικής υποστήριξης δεν θα κοστολογηθεί χωριστά από τον εξοπλισμό, το κόστος θα περιέχεται στο κόστος κάθε επιμέρους εξοπλισμού.	NAI		
Datacenter7.2	Ο υποψήφιος ανάδοχος θα πρέπει να τεκμηριώσει αναλυτικά το σχήμα εγγύησης και υποστήριξης καθώς και τον τρόπο λειτουργίας αυτού.	NAI		
Datacenter7.3	Ο προμηθευτής οφείλει να εγγυηθεί την καλή λειτουργία ΟΛΟΥ του προσφερόμενου εξοπλισμού (υλικού και λογισμικού) με ημερομηνία έναρξης ισχύος της εγγύησης καλής λειτουργίας την ημερομηνία Οριστικής Παραλαβής και χωρίς κανένα επιπλέον κόστος. Η χρονική διάρκεια της απαιτούμενης εγγύησης καλής λειτουργίας για κάθε ζητούμενο είδος διαφοροποιείται και ισχύει η απαίτηση που αναγράφεται στα αντίστοιχα φύλλα συμμόρφωσης (ισχύουν όμως οι όροι του	NAI		

	παρόντος).			
Datacenter7.4	Ο υποψήφιος ανάδοχος θα πρέπει να τεκμηριώσει τη δυνατότητά του για την παροχή της εγγύησης αυτής παρέχοντας σχετικά έγγραφα που να το τεκμηριώνουν, καθώς και ότι η προσφερόμενη εγγύηση έχει την σχετική κάλυψη του κατασκευαστή του ζητούμενου εξοπλισμού και λογισμικού.	NAI		
Datacenter7.5	Επιδιόρθωση / Αντικατάσταση οποιουδήποτε υλικού παρουσιάσει προβλήματα λειτουργίας για όλο το διάστημα της εγγύησης.	NAI		
Datacenter7.6	Αποκατάσταση οποιασδήποτε δυσλειτουργίας που οφείλεται σε σφάλματα λογισμικού για όλο το διάστημα της εγγύησης.	NAI		
Datacenter7.7	Ανταπόκριση Προμηθευτή για την διάγνωση της βλάβης: - Εντός τεσσάρων (4) ωρών από τη στιγμή της αναγγελίας της βλάβης εφόσον η ειδοποίηση έγινε από Δευτέρα μέχρι Παρασκευή και στο διάστημα από 09:00 μέχρι 15:00 - Ή το πρωί (το αργότερο 09:00) της επομένης εργάσιμης ημέρας εφόσον η ειδοποίηση έγινε εκτός των πιο πάνω ημερών και ωρών.	NAI		
Datacenter7.8	Επιδιόρθωση ή αντικατάσταση της μονάδας με το πρόβλημα λειτουργίας εντός του χρονικού διαστήματος που ορίζεται στους πίνακες τεχνικών χαρακτηριστικών για κάθε ζητούμενο είδος.	NAI		
Datacenter7.9	Ο ανάδοχος αναλαμβάνει όλα τα έξοδα μετακίνησης και διαμονής του προσωπικού του και αποστολής εξοπλισμού για την αποκατάσταση βλαβών.	NAI		
Datacenter7.10	Παροχή τεχνικής υποστήριξης καθ' όλη την διάρκεια της περιόδου εγγύησης για επίλυση προβλημάτων μέσω τηλεφώνου, fax και Ηλεκτρονικού Ταχυδρομείου (Email).	NAI		
Datacenter7.11	Παροχή δυνατότητας επίσημης επικοινωνίας με τον κατασκευαστή του προσφερόμενου εξοπλισμού, όπως καταχωρημένη πρόσβαση (registered access), για την επίλυση / παρακολούθηση προβλημάτων.	NAI		
Datacenter7.12	Ο προμηθευτής υποχρεούται να παρέχει, καθ' όλη τη διάρκεια της περιόδου εγγύησης, όλες τις νέες εκδόσεις λογισμικού του εξοπλισμού, δηλαδή διορθώσεις σφαλμάτων, δευτερεύουσες και κύριες νέες εκδόσεις (bug fixes, minor και major releases).	NAI		

19PROC005383927 2019-08-02

ΑΝΑΛΥΤΙΚΗ ΔΙΑΚΗΡΥΞΗ 10202/31-7-2019

ΠΑΡΑΡΤΗΜΑ ΙΙΙ – ΕΕΕΣ

Βλ. συνημμένο αρχείο ΕΕΕΣ.pdf και .xml

ΠΑΡΑΡΤΗΜΑ IV – Υπεύθυνη Δήλωση I**ΥΠΕΥΘΥΝΗ ΔΗΛΩΣΗ**

(άρθρο 8 Ν.1599/1986)

Η ακρίβεια των στοιχείων που υποβάλλονται με αυτή τη δήλωση μπορεί να ελεγχθεί με βάση το αρχείο άλλων υπηρεσιών (άρθρο 8 παρ. 4 Ν. 1599/1986)

ΠΡΟΣ ⁽¹⁾ :	ΠΑΝΕΠΙΣΤΗΜΙΟ ΚΡΗΤΗΣ						
Ο – Η Όνομα:				Επώνυμο:			
Όνομα και Επώνυμο Πατέρα:							
Όνομα και Επώνυμο Μητέρας:							
Ημερομηνία γέννησης ⁽²⁾ :							
Τόπος Γέννησης:							
Αριθμός Δελτίου Ταυτότητας:				Τηλ:			
Τόπος Κατοικίας:			Οδός:			Αριθ:	ΤΚ:
Αρ. Τηλεομοιοτύπου (Fax):				Δ/ση Ηλεκτ Ταχυδρομείου (Email):			

Με ατομική μου ευθύνη και γνωρίζοντας τις κυρώσεις ⁽³⁾, που προβλέπονται από τις διατάξεις της παρ. 6 του άρθρου 22 του Ν. 1599/1986, δηλώνω ότι:

1. η προσφορά συντάχθηκε σύμφωνα με τους όρους της παρούσας προκήρυξης, της οποίας έλαβα γνώση και όλα τα στοιχεία που αναφέρονται στην προσφορά είναι ακριβή,
2. αποδέχομαι ανεπιφύλακτα και με ποινή αποκλεισμού όλους τους όρους της σχετικής διακήρυξης,
3. θα διατηρήσω εμπιστευτικά και θα χρησιμοποιήσω μόνο για τους σκοπούς του διαγωνισμού τα στοιχεία και τις πληροφορίες των υπόλοιπων προσφορών που τυχόν θα τεθούν υπόψη μου και αποτελούν κατά δήλωση τους εμπορικό ή επιχειρηματικό απόρρητο

Ημερομηνία: __/__/201..

Ο – Η Δηλ_____
(Υπογραφή)

(1) Αναγράφεται από τον ενδιαφερόμενο πολίτη ή Αρχή ή η Υπηρεσία του δημόσιου τομέα, που απευθύνεται η αίτηση.

(2) Αναγράφεται ολογράφως.

(3) «Όποιος εν γνώσει του δηλώνει ψευδή γεγονότα ή αρνείται ή αποκρύπτει τα αληθινά με έγγραφη υπεύθυνη δήλωση του άρθρου 8 τιμωρείται με φυλάκιση τουλάχιστον τριών μηνών. Εάν ο υπαίτιος αυτών των πράξεων σκόπευε να προσπορίσει στον εαυτόν του ή σε άλλον περιουσιακό όφελος βλάπτοντας τρίτον ή σκόπευε να βλάψει άλλον, τιμωρείται με κάθειρξη μέχρι 10 ετών.

(4) Σε περίπτωση ανεπάρκειας χώρου η δήλωση συνεχίζεται στην πίσω όψη της και υπογράφεται από τον δηλούντα ή την δηλούσα.

ΠΑΡΑΡΤΗΜΑ V -Υπεύθυνη Δήλωση II**ΥΠΕΥΘΥΝΗ ΔΗΛΩΣΗ**

(άρθρο 8 Ν.1599/1986)

Η ακρίβεια των στοιχείων που υποβάλλονται με αυτή τη δήλωση μπορεί να ελεγχθεί με βάση το αρχείο άλλων υπηρεσιών (άρθρο 8 παρ. 4 Ν. 1599/1986)

ΠΡΟΣ ⁽¹⁾ :	ΠΑΝΕΠΙΣΤΗΜΙΟ ΚΡΗΤΗΣ						
Ο – Η Όνομα:				Επώνυμο:			
Όνομα και Επώνυμο Πατέρα:							
Όνομα και Επώνυμο Μητέρας:							
Ημερομηνία γέννησης ⁽²⁾ :							
Τόπος Γέννησης:							
Αριθμός Δελτίου Ταυτότητας:				Τηλ:			
Τόπος Κατοικίας:			Οδός:			Αριθ:	ΤΚ:
Αρ. Τηλεομοιοτύπου (Fax):				Δ/ση Ηλεκτ Ταχυδρομείου (Email):			

Με ατομική μου ευθύνη και γνωρίζοντας τις κυρώσεις ⁽³⁾, που προβλέπονται από τις διατάξεις της παρ. 6 του άρθρου 22 του Ν. 1599/1986, δηλώνω ότι:

δεν έχουν επιβληθεί σε βάρος της εταιρείας, της οποίας είμαι νόμιμος εκπρόσωπος, μέσα σε χρονικό διάστημα δύο (2) ετών πριν από την ημερομηνία λήξης της προθεσμίας υποβολής προσφοράς ή αίτησης συμμετοχής με τελεσίδικη και δεσμευτική ισχύ: αα) τρεις (3) πράξεις επιβολής προστίμου από τα αρμόδια ελεγκτικά όργανα του Σώματος Επιθεώρησης Εργασίας για παραβάσεις της εργατικής νομοθεσίας που χαρακτηρίζονται, σύμφωνα με την υπουργική απόφαση 2063/Δ1632/2011 (Β' 266), όπως εκάστοτε ισχύει, ως «υψηλής» ή «πολύ υψηλής» σοβαρότητας, οι οποίες προκύπτουν αθροιστικά από τρεις (3) διενεργηθέντες ελέγχους, ή ββ) δύο (2) πράξεις επιβολής προστίμου από τα αρμόδια ελεγκτικά όργανα του Σώματος Επιθεώρησης Εργασίας για παραβάσεις της εργατικής νομοθεσίας που αφορούν την αδήλωτη εργασία, οι οποίες προκύπτουν αθροιστικά από δύο (2) διενεργηθέντες ελέγχους.

Ημερομηνία: ___/___/201...

Ο – Η Δηλ_____.

(Υπογραφή)

(1) Αναγράφεται από τον ενδιαφερόμενο πολίτη ή Αρχή ή η Υπηρεσία του δημόσιου τομέα, που απευθύνεται η αίτηση.

(2) Αναγράφεται ολογράφως.

(3) «Όποιος εν γνώσει του δηλώνει ψευδή γεγονότα ή αρνείται ή αποκρύπτει τα αληθινά με έγγραφη υπεύθυνη δήλωση του άρθρου 8 τιμωρείται με φυλάκιση τουλάχιστον τριών μηνών. Εάν ο υπαίτιος αυτών των πράξεων σκόπευε να προσπορίσει στον εαυτόν του ή σε άλλον περιουσιακό όφελος βλάπτοντας τρίτον ή σκόπευε να βλάψει άλλον, τιμωρείται με κάθειρξη μέχρι 10 ετών.

(4) Σε περίπτωση ανεπάρκειας χώρου η δήλωση συνεχίζεται στην πίσω όψη της και υπογράφεται από τον δηλούντα ή την δηλούσα.

ΠΑΡΑΡΤΗΜΑ VI – Υπόδειγμα Τεχνικής & Οικονομικής Προσφοράς

Τρόπος συμπλήρωσης Πίνακα Ανάλυσης Τεχνικής Προσφοράς

Καταγράφεται συνοπτικά το προσφερόμενο προϊόν και οι σχετικές υπηρεσίες, ΑΝΑ ΤΜΗΜΑ, στον αντίστοιχο Πίνακα που δίνεται στο παρόν Παράρτημα : *Πίνακας Ανάλυσης Τεχνικής Προσφοράς*. Η καταγραφή γίνεται με την αναφορά του παραγωγού οίκου και των αντίστοιχων κωδικών του για κάθε είδος έτσι ώστε να προσδιορίζεται μονοσήμαντα το προσφερόμενο προϊόν. Το ίδιο ισχύει και για τα επιμέρους τμήματα αν πρόκειται για «σύνθετο» προϊόν.

Τονίζεται ότι:

Θα πρέπει να καταγραφούν όλα τα προσφερόμενα προϊόντα/υπηρεσίες

Τα επιμέρους στοιχεία του πίνακα αυτού θα πρέπει να συμφωνούν **ακριβώς** με τα αντίστοιχα στοιχεία του *Πίνακα Ανάλυσης Οικονομικής Προσφοράς* του Παραρτήματος V (χωρίς, προφανώς, αναφορά στα κόστη).

Ο προμηθευτής θα πρέπει να συμπληρώσει, σύμφωνα με τα παρακάτω, τον *Πίνακα Ανάλυσης Οικονομικής Προσφοράς* του παρόντος Παραρτήματος.

Ο πίνακας αυτός θα πρέπει να είναι ακριβώς ο ίδιος με τον *Πίνακα Ανάλυσης Τεχνικής Προσφοράς* που δίνεται στο Παράρτημα IV, με μόνη διαφορά τις επιπλέον στήλες και γραμμές για την αναγραφή των οικονομικών στοιχείων.

Η μη συμμόρφωση με τα παραπάνω μπορεί να επιφέρει την ποινή του αποκλεισμού.

Προσοχή:

τα στοιχεία που δηλώνονται στις στήλες «Α/Α», «Προϊόν/Υπηρεσία», «Παραγωγός», «Κωδικός παραγωγού», και «Ποσότητα» πρέπει να συμπίπτουν με τα αντίστοιχα του *Πίνακα Ανάλυσης Τεχνικής Προσφοράς* που αποτελεί μέρος του περιεχομένου της Τεχνικής Προσφοράς.

Όλες οι τιμές θα δίνονται σε Ευρώ.

Στην συνολική τιμή πρέπει να περιλαμβάνονται οι τυχόν κρατήσεις και κάθε άλλη επιβάρυνση.

Τυχόν εκπτώσεις θα πρέπει να έχουν υπολογιστεί κατά είδος, και το τελικό ποσό για κάθε αντικείμενο / υπηρεσία είναι αυτό που θα αναγράφεται στην οικονομική προσφορά.

Το συνολικό κόστος της οικονομικής προσφοράς ανά τμήμα δεν θα πρέπει να υπερβαίνει τον προϋπολογισμό της προμήθειας ανά τμήμα.

Επιπλέον οι προμηθευτές υποχρεούνται να ακολουθήσουν τους ίδιους κωδικούς και τις περιγραφές προϊόντων της προσφορά τους, στη σύμβαση, στη διακίνηση και στην τιμολόγηση.

ΠΑΡΑΡΤΗΜΑ VII– Σχέδιο Σύμβασης (Προσαρμοσμένο από την Αναθέτουσα Αρχή)

Αρ. Σύμβ.

Σ Υ Μ Β Α Σ Η

Στο Ηράκλειο σήμερα, μεταξύ των :

1. νομίμου εκπροσώπου του Πανεπιστημίου Κρήτης, σύμφωνα με
.....
.....και
2. του νομίμου εκπροσώπου της (ΑΦΜ, ΔΟΥ),
αποφασίστηκαν και έγιναν δεκτά τα παρακάτω :

Σύμφωνα με τις με αρ. ΑΔΑ: (Συν. Συγκλήτου του Πανεπιστημίου Κρήτης) απόφαση Συγκλήτου (καταχώρηση στο ΚΗΜΔΣ με ΑΔΑΜ εγκεκριμένου αιτήματος), εγκρίθηκε η προκήρυξη ηλεκτρονικού διαγωνισμού με ανοικτές διαδικασίες, άνω των ορίων, με κριτήριο ανάθεσης την πλέον συμφέρουσα από οικονομική άποψη προσφορά βάσει τιμής, για την **προμήθεια και εγκατάσταση υπολογιστικών υποδομών για την κάλυψη των αναγκών του Πανεπιστημίου Κρήτης στο Ηράκλειο**, με αριθμό αναλυτικής διακήρυξης (ΑΔΑ:..... και ΑΔΑΜ προκήρυξης), ο οποίος διενεργήθηκε στις

Σύμφωνα με την υπ' αριθ. απόφασης της Συγκλήτου του Πανεπιστημίου Κρήτης, μετά από εισήγηση της αρμόδιας επιτροπής διενέργειας του διαγωνισμού, ο παραπάνω διαγωνισμός κατακυρώθηκε στο δεύτερο των συμβαλλομένων αντί του ποσού των

Ο πρώτος των συμβαλλομένων, που στο εξής θα καλείται «Ο ΕΡΓΟΔΟΤΗΣ», αναθέτει στον δεύτερο των συμβαλλομένων, που στο εξής θα καλείται «Ο ΑΝΑΔΟΧΟΣ», την ανάθεση της **προμήθεια και εγκατάσταση υπολογιστικών υποδομών για την κάλυψη των αναγκών του Πανεπιστημίου Κρήτης στο Ηράκλειο**, σύμφωνα με τους όρους της διακήρυξης του παραπάνω διαγωνισμού και της προσφοράς (Τεχνικής και Οικονομικής) του αναδόχου που αποτελούν αναπόσπαστα μέρη της παρούσας σύμβασης, όπως αναγνωρίζει πλήρως ο ανάδοχος, καθώς και με τους παρακάτω όρους και συμφωνίες τους οποίους αποδέχεται πλήρως ο ανάδοχος:

1. Η διάρκεια της παρούσας σύμβασης συμφωνείται για το χρονικό διάστημα από, έως
2. Τα είδη και η τεχνική περιγραφή περιγράφονται στα Παραρτήματα της παρούσης.
3. Για την καλή εκτέλεση των όρων της παρούσας σύμβασης ο ανάδοχος κατέθεσε την υπ 'αριθμόν εγγυητική επιστολή της, ποσού €. Η παρεχόμενη εγγύηση καλής εκτέλεσης είναι διάρκειας (τουλάχιστον κατά τέσσερις μήνες μεγαλύτερης από τον χρόνο ολοκλήρωσης της σύμβασης).
4. Η συνολική δαπάνη θα καλυφθεί από Πιστώσεις του Προϋπολογισμού Δημοσίων Επενδύσεων του Πανεπιστημίου Κρήτης και συγκεκριμένα τοβάσει της ΣΑΕ (Αναρτημένο πρωτογενές αίτημα στο Μητρώο Δημοσίων Συμβάσεων, με ΑΔΑΜ και εγκεκριμένο με ΑΔΑΜ

5. Τα στοιχεία έκδοσης των τιμολογίων θα έχουν ως εξής:
ΠΑΝΕΠΙΣΤΗΜΙΟ ΚΡΗΤΗΣ,
ΑΦΜ: 090033943, ΔΟΥ ΡΕΘΥΜΝΟΥ
ΔΙΕΥΘΥΝΣΗ: 71003 Βασιλικά Βουτών
6. Ο ανάδοχος υποχρεούται να παραδώσει και να εγκαταστήσει τα είδη στους χώρους του Πανεπιστημίου Κρήτης στο Ηράκλειο και στο χώρο που θα υποδειχθεί από την Υπηρεσία, **εντόςημερών από την ημερομηνία υπογραφής της σύμβασης** σε χώρο που θα του υποδειχθεί από τους υπευθύνους.
7. Για κάθε Ακαδημαϊκό Τμήμα, θα εκδίδεται χωριστά ένα τιμολόγιο με τα είδη και τις ποσότητες το αφορούν. Επιπλέον οι προμηθευτές υποχρεούνται να ακολουθήσουν τους ίδιους κωδικούς και τις περιγραφές προϊόντων της προσφορά τους, στη σύμβαση, στη διακίνηση και στην τιμολόγηση. Επίσης κατά την τιμολόγηση θα πρέπει να αναφέρονται είτε επί του τιμολογίου, είτε σε χωριστή κατάσταση, οι σειριακοί αριθμοί των ειδών.
8. Ο συμβατικός χρόνος παράδοσης των υλικών /εκτέλεσης των εργασιών μπορεί να παρατείνεται, πριν από τη λήξη του αρχικού συμβατικού χρόνου παράδοσης, υπό τις προϋποθέσεις του άρθρου 206 του ν. 4412/2016. Στην περίπτωση που το αίτημα υποβάλλεται από τον ανάδοχο και η παράταση χορηγείται χωρίς να συντρέχουν λόγοι ανωτέρας βίας ή άλλοι ιδιαιτέρως σοβαροί λόγοι που καθιστούν αντικειμενικώς αδύνατη την εμπρόθεσμη παράδοση των συμβατικών ειδών επιβάλλονται οι κυρώσεις του άρθρου 207 του ν. 4412/2016.
9. Η παραλαβή των υλικών θα γίνει από την επιτροπή παραλαβής, που συγκροτήθηκε για το σκοπό αυτό σύμφωνα με την παρ. 11 εδ. β του άρθρου 221 του Ν.4412/16 σύμφωνα με τα οριζόμενα στο άρθρο 208 του ως άνω νόμου. Κατά την διαδικασία παραλαβής των υλικών διενεργείται ποσοτικός και ποιοτικός έλεγχος και εφόσον το επιθυμεί μπορεί να παραστεί και ο ανάδοχος.
- Το κόστος της διενέργειας των ελέγχων βαρύνει τον ανάδοχο.
10. Η επιτροπή παραλαβής, μετά τους προβλεπόμενους ελέγχους συντάσσει πρωτόκολλα (μακροσκοπικό – οριστικό- παραλαβής του υλικού με παρατηρήσεις –απόρριψης των υλικών) σύμφωνα με την παρ.3 του άρθρου 208 του ν. 4412/16
11. Η παραλαβή των υλικών και η έκδοση των σχετικών πρωτοκόλλων παραλαβής θα πραγματοποιηθεί εντός **10 ημερών** από την ολοκλήρωση της υλοποίησης της σύμβασης από τον ανάδοχο
12. Ο χρόνος εγγύησης για όλο το σύστημα είναι αρχής γενομένης από την ημερομηνία παραλαβής των ειδών.
13. Η πληρωμή του αναδόχου θα πραγματοποιηθεί με το **100%** της συμβατικής αξίας μετά την οριστική παραλαβή των ειδών και **μετά από την κατάθεση των απαραίτητων δικαιολογητικών** που είναι:
- α) τιμολόγιο
- β) Φορολογική Ενημερότητα
- γ) πρακτικό της αρμόδιας Επιτροπής Παραλαβής ότι **τα υλικά παρελήφθησαν και εγκαταστάθηκαν καλώς** το συγκεκριμένο χρονικό διάστημα
- δ) -κατά το πρώτο χρηματικό ένταλμα- εξοφλητικές αποδείξεις των εξόδων δημοσίευσης της διακήρυξης στον Τύπο από τον ανάδοχο.

14. Ο ανάδοχος, με την επιφύλαξη της συνδρομής λόγων ανωτέρας βίας, κηρύσσεται υποχρεωτικά έκπτωτος από την σύμβαση και από κάθε δικαίωμα που απορρέει από αυτήν, εάν δεν εκπληρώσει τις συμβατικές του υποχρεώσεις ή δεν συμμορφωθεί με τις γραπτές εντολές της αναθέτουσας αρχής, που είναι σύμφωνες με την σύμβαση ή τις κείμενες διατάξεις και εάν υπερβεί υπαίτια τη συνολική προθεσμία εκτέλεσης της σύμβασης, λαμβανομένων υπόψη των παρατάσεων.

Στην περίπτωση αυτή του κοινοποιείται ειδική όχληση, η οποία περιλαμβάνει συγκεκριμένη περιγραφή των ενεργειών στις οποίες οφείλει να προβεί αυτός, θέτοντας προθεσμία για τη συμμόρφωσή του, η οποία δεν μπορεί να είναι μικρότερη των δεκαπέντε (15) ημερών. Αν η προθεσμία που τεθεί με την ειδική όχληση παρέλθει χωρίς να συμμορφωθεί, κηρύσσεται αιτιολογημένα έκπτωτος μέσα σε τριάντα (30) ημέρες από την άπρακτη πάροδο της ως άνω προθεσμίας συμμόρφωσης.

Στον ανάδοχο που κηρύσσεται έκπτωτος από την σύμβαση, επιβάλλονται, μετά από κλήση του για παροχή εξηγήσεων, αθροιστικά, οι παρακάτω κυρώσεις:

α) ολική κατάπτωση της εγγύησης καλής εκτέλεσης της σύμβασης,

15. Τον ανάδοχο βαρύνουν :

- Κράτηση 0,07% η οποία υπολογίζεται επί της αξίας κάθε πληρωμής προ φόρων και κρατήσεων της αρχικής, καθώς και κάθε συμπληρωματικής σύμβασης Υπέρ της Ενιαίας Ανεξάρτητης Αρχής Δημοσίων Συμβάσεων επιβάλλεται (άρθρο 4 Ν.4013/2011 όπως ισχύει)
- Κράτηση ύψους 0,02% υπέρ του Δημοσίου, η οποία υπολογίζεται επί της αξίας, εκτός ΦΠΑ, της αρχικής, καθώς και κάθε συμπληρωματικής σύμβασης. Το ποσό αυτό παρακρατείται σε κάθε πληρωμή από την αναθέτουσα αρχή στο όνομα και για λογαριασμό της Γενικής Διεύθυνσης Δημοσίων Συμβάσεων και Προμηθειών σύμφωνα με την παρ. 6 του άρθρου 36 του ν. 4412/2016
- Κράτηση ύψους 0,06% υπέρ της ΑΕΠΠ, η οποία υπολογίζεται επί της αξίας, εκτός ΦΠΑ, της αρχικής, καθώς και κάθε συμπληρωματικής σύμβασης. Το ποσό αυτό παρακρατείται σε κάθε πληρωμή από την αναθέτουσα αρχή στο όνομα και για λογαριασμό της ΑΕΠΠ σύμφωνα με την παρ. 3 του άρθρου 350 του ν. 4412/2016
- Οι υπέρ τρίτων κρατήσεις υπόκεινται στο εκάστοτε ισχύον αναλογικό τέλος χαρτοσήμου 3% και στην επ' αυτού εισφορά υπέρ ΟΓΑ 20%.
- Κάθε άλλη νόμιμη κράτηση.

16. Ο ανάδοχος συνομολογεί και ρητά αποδέχεται τα εξής :

[α] Η Αναθέτουσα Αρχή δύναται ανά πάσα στιγμή να διακόψει την εκτέλεση της Σύμβασης εφόσον το κρίνει σκόπιμο , με αιτιολογημένη απόφασή της.

[β] Σε περίπτωση λύσης της Σύμβασης για οποιοδήποτε λόγο, πριν τη κάλυψη του συνολικού προϋπολογισμού της προμήθειας (ή του έργου), ο ανάδοχος παραιτείται ρητώς με την παρούσα, κάθε αξίωσής του και κάθε δικαιώματός του, για την είσπραξη του οφειλόμενου κατά τη λύση της σύμβασης υπολοίπου ποσού .

[γ] Σε περίπτωση κατά την οποία ο συνολικός προϋπολογισμός της προμήθειας (ή του έργου) εξαντληθεί πριν τη λήξη της σύμβασης, η σύμβαση λύεται αυτοδίκαια και αζημίως για την Αναθέτουσα Αρχή, ο δε ανάδοχος παραιτείται ρητώς με την παρούσα από οποιαδήποτε αξίωση ή δικαίωμά του, από την πρόωγη λύση της σύμβασης.

17. Ο ανάδοχος δεσμεύεται ότι:

α) τηρεί και θα εξακολουθήσει να τηρεί κατά την εκτέλεση της σύμβασης, τις υποχρεώσεις που απορρέουν από τις διατάξεις της περιβαλλοντικής, κοινωνικοασφαλιστικής και εργατικής νομοθεσίας, που έχουν θεσπιστεί με το δίκαιο της Ένωσης, το εθνικό δίκαιο, συλλογικές συμβάσεις ή διεθνείς διατάξεις

περιβαλλοντικού, κοινωνικού και εργατικού δικαίου, οι οποίες απαριθμούνται στο Παράρτημα Χ του Προσαρτήματος Α του ν. 4412/2016. Η τήρηση των εν λόγω υποχρεώσεων ελέγχεται και βεβαιώνεται από τα όργανα που επιβλέπουν την εκτέλεση των δημοσίων συμβάσεων και τις αρμόδιες δημόσιες αρχές και υπηρεσίες που ενεργούν εντός των ορίων της ευθύνης και της αρμοδιότητάς τους

β) δεν θα ενεργήσει αθέμιτα, παράνομα ή καταχρηστικά καθ' όλη τη διάρκεια της διαδικασίας ανάθεσης, αλλά και κατά το στάδιο εκτέλεσης της σύμβασης, εφόσον επιλεγούν.

18. Για όσα δεν προβλέπονται από την παρούσα σύμβαση, εφαρμόζονται ανάλογα οι σχετικές διατάξεις του Α.Κ., του άρθρου 68 του ν. 3863/15-7-2010 και της λοιπής νομοθεσίας .

19. Για κάθε διαφορά που θα προκύψει μεταξύ των συμβαλλομένων σχετικά με την παρούσα σύμβαση αρμόδια είναι τα δικαστήρια του Ρεθύμνου.

Η παρούσα σύμβαση συντάχθηκε σε 3 αντίτυπα, υπογράφηκε και σφραγίστηκε έλαβε δε κάθε συμβαλλόμενος από ένα αντίτυπο και τα υπόλοιπα θα χρησιμοποιηθούν ανάλογα .

Ο ΑΝΑΔΟΧΟΣ

Ο ΕΡΓΟΔΟΤΗΣ